

ԲՆԱԿԵԼԻ ՏԱՆ ԿԱՌՈՒՑՄԱՆ
ԱՇԽԱՏԱՆՔԱՅԻՆ ՆԱԽԱԳԻԾ



ԵՐԵՎԱՆ, ԱՐԳԻՇՏԻԻ ՓՈՂՈՑ 34
2022թ.

ՊԱՏՎԻՐԱՏՈՒ՝ ՅՈՒՐԻ ԱՖՐԻԿՅԱՆ
Կոնստակտային անձ Էդուարդ Մանուկյան
հեռ. (096) 01-50-00

“ՀԱԲՇԻՆ ՆԱԽԱԳԻԾ” ՍՊԸ

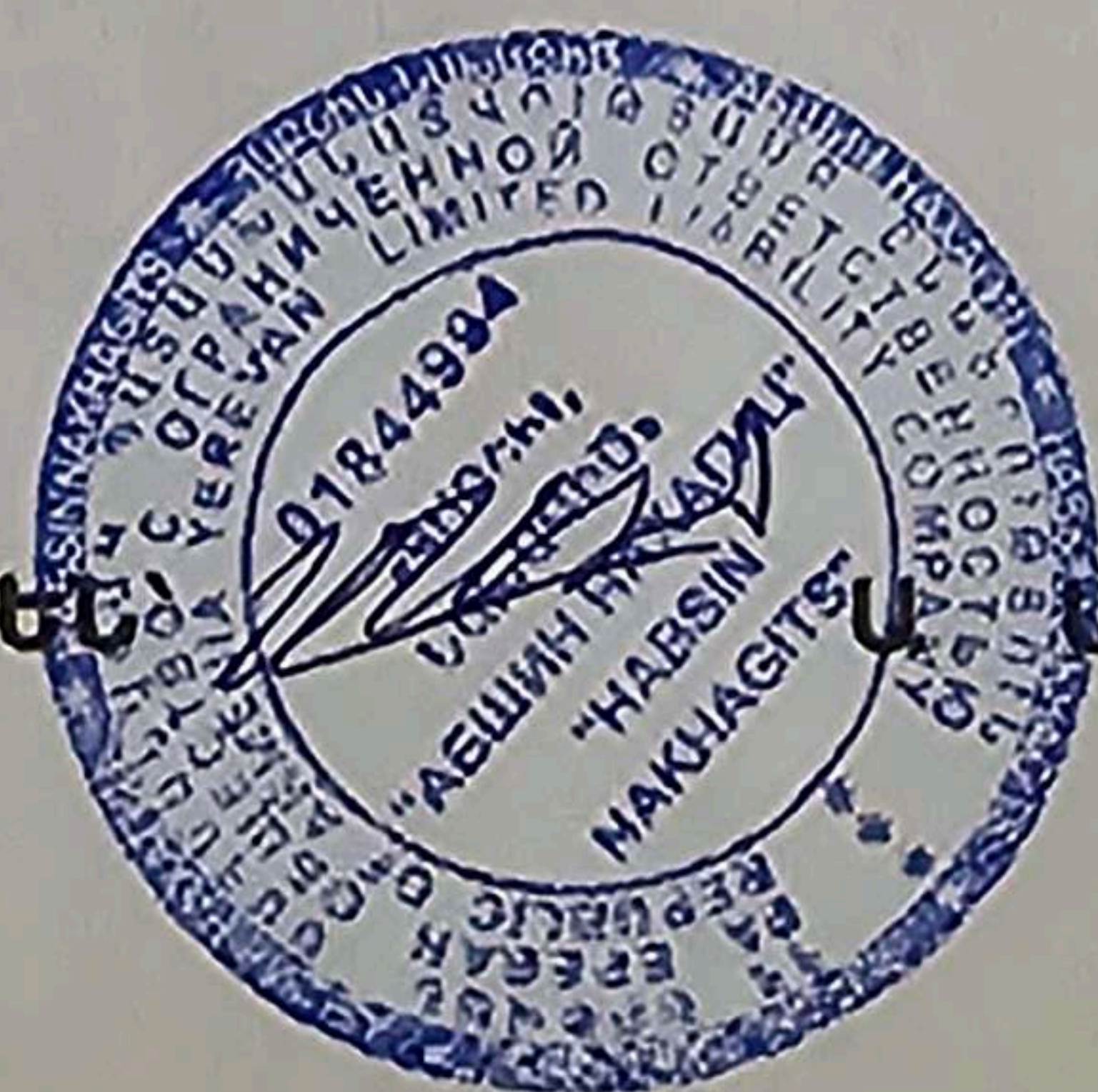
ՏԻՏՂՈՍԱԹԵՐԹ

ԲՆԱԿԵԼԻ ՏԱՆ ԿԱՌՈՒՑՄԱՆ
ԱՇԽԱՏԱՆՔԱՅԻՆ ՆԱԽԱԳԻԾ

ՔԱՂԱՔ ԵՐԱԱՆ, ԿԵՆՏՐՈՆ, ԱՐԳԻՇՏԻ
ՓՈՂՈՑ 34

«ՀԱԲՇԻՆ ՆԱԽԱԳԻԾ» ՍՊԸ

ՏՆՕՐԵՆ ԱՆԴՐԵՍՄԱՆ



՝ՀԱԲՇԻՆ ՆԱԽԱԳԻԾ՝ ՍՊԸ

ԲՆԱԿԵԼԻ ՏԱՆ ԿԱՌՈՒՑՄԱՆ
ԱՇԽԱՏԱՆՔԱՅԻՆ ՆԱԽԱԳԻԾ

ՔԱՂԱՔ ԵՐԱՎԱՆ, ԿԵՆՏՐՈՆ, ԱՐԳԻՇՏԻ ՓՈՂՈՑ 34

Կառույցի կողմ

Նախագծման փուլը՝

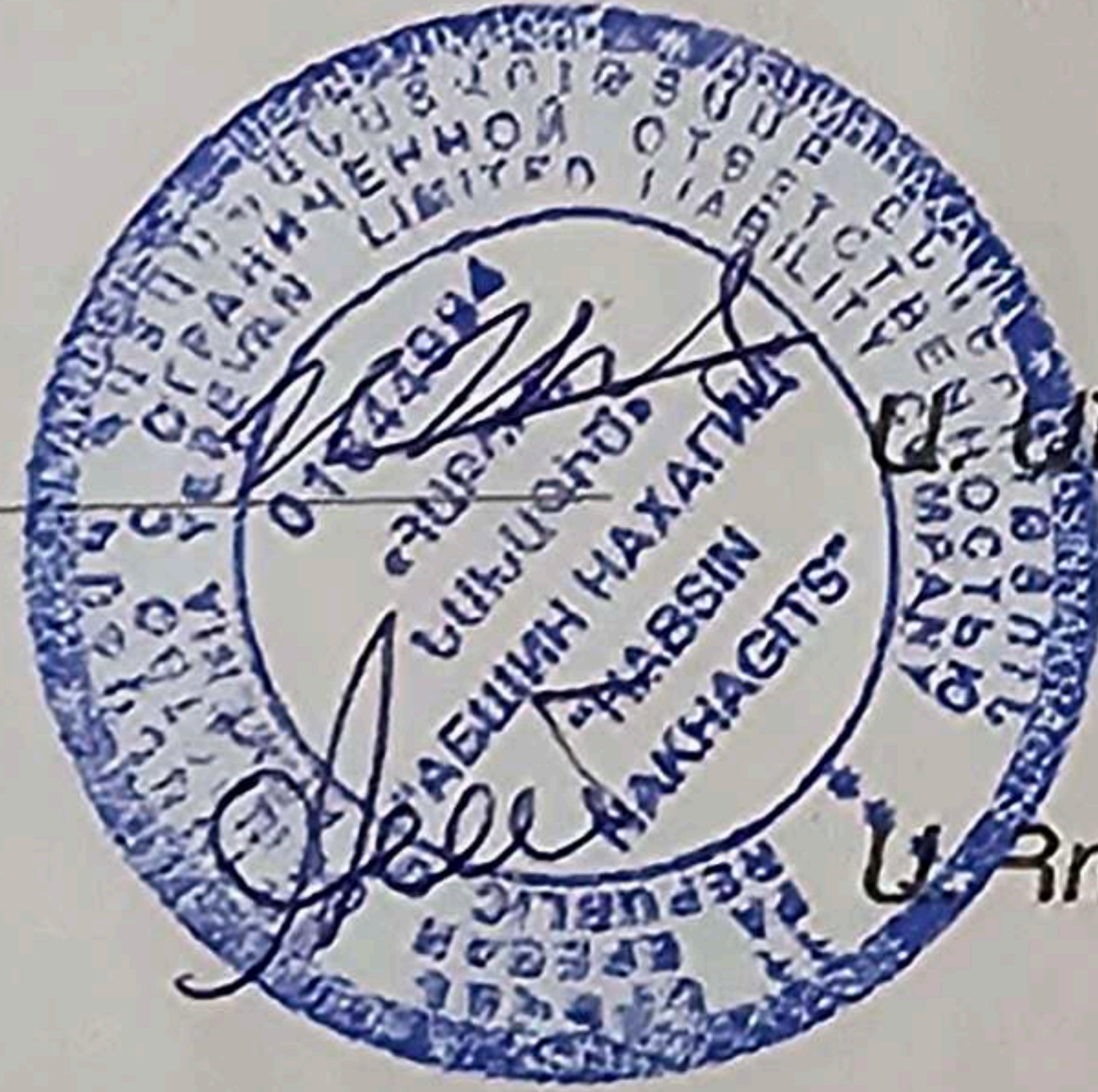
Նախագծի մասը՝

Աշխատանքային նախագիծ

Ճարտարապետական և կոնստրուկտորական մաս

Տնօրեն՝

ԿՈՆՍՏՐՈՒԿՏՈՐ՝



Ա. Բաղդասարյան

Ա. Բոլիաննիսյան

ՊԱՏԿԻՐԱՏՈՒ՝

Յուրի Աֆրիկյան

«ՀԱԲՇԻՆ ՆԱԽԱԳԻԾ» ՍՊԸ, որը հետագայում անվանվում է
« ԿԱՏԱՐՈՂ », ի դեմս գործադիր տնօրեն Ա Անդրեասյանի մի կողմից և

(կազմակերպության, ձեռնարկության անվանումը)

ի դեմս Յուրի Աֆրիկյան

մյուս կողմից (ստորև կոչվող << Պատվիրատու >>), կնքում են սույն պայմանագիրը հետևյալի մասին:

- 1 << Պատվիրատու >>-ն պատվիրում է, իսկ <<Կատարող>>-ը ստանձնում է կատարելու հետևյալ աշխատանքները՝ քաղաք Երևան, Կենտրոն, Արգիշտի Փողոց 34 հասցեում բնակելի տան, շին աշխատանքներ կատարելուց հեղինակային հսկողությունն իրականացնելու:
- 2 Աշխատանքի կատարման ժամկետը << _____ >> _____ 22 թ-ից մինչև <<_____ >> _____ 23 թ-ը:
Աշխատանքների ավարտը՝ մինչև շինարարական աշխատանքների ավարտը
- 3 Թիվ մեկ կետում նշված աշխատանքների կատարման համար << Պատվիրատու >> պարտավորվում է << Կատարողին >> վճարել _____
ՀՀ դրամ
Նշված գումարը << Պատվիրատու >>-ն պարտավորվում է վճարել վերանորոգման աշխատանքների ավարտից հետո
- 4 Կատարված աշխատանքների ընդունումից հետո << Պատվիրատու >> ցանկությամբ կատարվող փոփոխությունների և լրացուցիչ աշխատանքների համար կնքվում է նոր պայմանագիր
- 5 Պայմանագիրը իրավաբանական ուժ է ստանում կողմերի ստորագրման պահից
- 6 Սույն պայմանագրի կատարման ընթացքում ծագած հարցերը ենթակա են լուծման ՀՀ աշխատանքային օրենսդրության համապատասխան
- 7 Պայմանագիրը կազմվում է երկու օրինակից, որից մեկը պահվում է <<Պատվիրատու >>, մյուսը << Կատարող >> մոտ:

ԿՈՂՄԵՐԻ ԻՐԱՎԱԲԱՆԱԿԱՆ ՀԱՍՑԵՆԵՐԸ

«ԿԱՏԱՐՈՂ»

«ՊԱՏՎԻՐԱՏՈՒ»

«ՀԱԲՇԻՆ ՆԱԽԱԳԻԾ» ՍՊԸ
ք. Երևան, Ավետյան 32, 2-րդ բն. 19

ՍԵՓԱԿԱՆԱՏԵՐ
Յուրի Աֆրիկյան

տնօրեն Ա Անդրեասյան





ԿԵԳ - Ա2-007



ԱՐՏՏՈՒՄԳԻՐ

ԵՐԿՐՈՐԳ ԴԱՄ

ԵՆԹԱԳԱՍ «Ա2»

ԱՐՁՅՈՒՆԱԲԵՐՄԱՆ, ԲՆԱԿԵԼԻ, ՀԱՍԱՐԿԱԿԱՐՆ ՇԵՆՔԵՐԻ ԵՎ ՇԻՆՈՒԹՅՈՒՆՆԵՐԻ ՆԱԽԱԳԾՈՒՄ
ՃԱՐՏԱՐԿՈՒԹՅԱՆ - ԿՈՆՍՏՐՈՒԿՏՈՐ

ՀՈՎՀԱՆՆԻՄՅԱՆ ԱԼՔԵՐՏ ԲԵԳԼԱՐԻ

Մանկանապիպիումներ Արդյունաբերական, բնակելի և հասարակական ոչ ավելի 3 հարկից, մինչև 12մ բարձրությամբ և 9մ թռիչքով շենքեր, մինչև 15մ թռիչքով տարածական կոնստրուկցիաներով շինություններ, որոնք համապատասխանում են բարձր Երևանի մարզպետարանի ստորհանգին:

Արդյունաբերական, բնակելի և հասարակական ոչ ավելի 6 հարկից, մինչև 21մ բարձրությամբ և 9մ թռիչքով շենքեր, մինչև 24մ թռիչքով տարածական կոնստրուկցիաներով շինություններ, որոնք համապատասխանում են միջինից բարձր ռիսկայնության ստորհանգին:
Վերը նշվածի վերականգնում, վերանայում և ուժեղացում:

ՀԱՅԱՍՏԱՆԻ ՃԱՐՏԱՐԿՈՒԹՅԱՆ ՊԱԼԱՏ
ՆԱԽԱԳԱՀ
Մ. ՄՈՆԱՍՅԱՆ

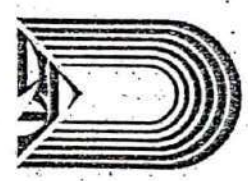
Handwritten signature of M. Monasyan

ՀՀ ՔԱՂԱՔԱՆԻՄՈՒԹՅԱՆ ԿՈՄԻՏԵ
ՆԱԽԱԳԱՀԻ ՊԱՏԱԿԱՆՈՒԹՅՈՒՆՆԵՐԸ
ԿԱՏԱՐՈՒՄ
Ա. ԴՈՒՆԱՐՅԱՆ



ՏՐՎԱԾ Է 15.03.2019
ՄՆԺԱՄԿԵՏ

ՃՐԳ - Ա-085



ԱՐՏԱՆԳԻՐ

ԲԱՐՁՐԱԳՈՒՅՆ ԴԱՍ

ԲՆԹԱԴԱՍ «Ա»

ՃԱՏԱԳՈՐԾ

ԱՎԵՏԻՄՅԱՆ ՎԱՉԱԳԱՆ ԱՍԶՄԻԿԻ

Ճարտարապետի մասնագիտական գործունեության իրականացում առանց սահմանափակումների,
բացառությամբ տարածակազմի և պլանի ամրագրման և փաստաթղթերի,
պատմության և մշակույթի առկայի հաշվարկների վերականգնման,
աղբյակայնան և օգտագործման կախազմերի մշակման: -

ՀԱՅԱՍՏԱՆԻ ՃԱՐՏԱՐԱԾՆԵՐԻ ՊԱԼԱՏ
ՆԱԽԱԳԱՀ
Մ. ՄԻՆԱՍՅԱՆ

M. Minasyan

ՏՐՎԱԾ Է 15.03.2019
ՄԺԱՄԿԵՏ





«ԾԱՄՁՈՐ» ՍՊԸ լիզ: 17744

N 276/22

<<20>> 12 2022թ

Պատվիրատու՝ Յուրի Աֆրիկյան

Նախագծող՝ «ՀԱԲՇԻՆ ՆԱԽԱԳԻԾ» ՍՊԸ

տնօրեն

Ա.Անդրեասյան

«ԾԱՄՁՈՐ» ՍՊԸ ղիտարկելով ք. Երևան, Կենտրոն վարչական շրջան, Արգիշտի փողոց 34 հասցեում Բնակելի տան կառուցման աշխատանքների նախագծային փաստաթղթերի փորձաքննությունը՝ երաշխավորում է այն հաստատման:

Առդիր՝ եզրակացություն 2 էջից:

Տնօրեն

(Handwritten signature)
Փրիվատնային Էքսպերտիզա
EXPERTISE
ЭКСПЕРТИЗА
03554871



2022թ.

ՓՈՐՁԱԲՆՆՈՒԹՅԱՆ ԵԶՐԱԿԱՑՈՒԹՅՈՒՆ

ք. Երևան, Կենտրոն վարչական շրջան, Արգիշտի փողոց 34 հասցեում Բնակելի տան
կառուցման աշխատանքների նախագծային փաստաթղթերի

Պատվիրատու՝ Յուրի Աֆրիկյան

Նախագծող՝ «ՀԱԲՇԻՆ ՆԱԽԱԳԻԾ» ՍՊԸ

Տնօրեն Ա.Անդրեասյան

*Նախագծման համար հիմք են հանդիսացել անշարժ գույքի նկատմամբ իրավունքների
պետական գրանցման 27062022-01-0430 վկայականը*

*N 01/18-07/1-Ղ-102392-1091 ճարտարապետահատակագծային առաջադրանքը տրված
16,12,2022թ.*

Ճարտարապետաշինարարական մաս

Հողամասի մակերեսը կազմում է 264,66քմ:

*Նախագծով նախատեսված է կառուցել եռահարկ բնակելի տուն
490,5քմ ընդհանուր մեկերեսով:*

*Առաջին հարկը նախատեսված է օգտագործել որպես բնակելի տարածք և
տեխնիկական տարածք:*

*Երկրորդ և երրորդ հարկերը նախատեսվում է օգտագործել որպես բնակելի տարածք:
Տանիքը հարթ է, կազմնակերպված ջրահեռացմամբ:*

Պատերը – խառը շարվածք / կանոնավոր և անկանոն կտրվածքի/:

բնակլիմայական պայմաններն են՝

*ձյան նորմատիվ բեռնվածքը - 70 կգ.ում/ մ2/ 2-րդ գոտի,
քամու ճնշումը - 45 կգ.ում/մ2/ 3-րդ գոտի,
տարածքի սեյսմակայունությունը -(9-բալ) 2-րդ գոտի ,
սառեցման խորությունը - 60սմ,*

բնահողի կարգը ըստ սեյսմիկ հատկությունների -II :

Շենքը նախատեսված է կարկասային սխեմայով, կոշտ հանգույցներով

Հիմքերը - ժապավենային , միաձույլ ե/բետոնե 600*600/հ/մմ հատույթի, խաչահատվող հիմնային հեծաններով:

Սյուները - միաձույլ ե/բետոնե 400*1000մմ և 400*500մմ հատույթներով:

Հեծանները - միաձույլ ե/բետոնե 400*400/հ/ մմ հատույթով:

Ծածկերը - միաձույլ ե/բետոնե 160մմ հաստությամբ սալեր:

Բետոնը կրող կառուցատարրերում նախատեսված է B 25 դասի:

Պատերը - տուֆ քարե / սնամեջ բլոկներ / շարվածք , ամրանավորված եռակցված ցանցերով, քայլը 600մմ ըստ բարձրության:

Նկուղային հարկի պատերը նախատեսված է իրականացնել միաձույլ ե/բետոնե :

Սյուները - միաձույլ ե/բետոնե 400*400մմ հատույթով:

Հեծանները - միաձույլ ե/բետոնե 400*500/հ/ մմ հատույթով:

Աստիճանները - միաձույլ ե/բետոնե:

Ծածկերը - միաձույլ ե/բետոնե 200մմ հաստությամբ սալեր:

Բետոնը կրող կառուցատարրերում նախատեսված է B 20 դասի:

Արտաքին պատերը 20+15սմ հաստության են, իրականացվում՝ կանոնավոր տիպի տուֆե շարվածքով, ամրանավորված եռակցված ցանցերով , քայլը 600մմ ըստ բարձրության:

Գրունտի հետ շփման հատվածները նախատեսված է իրականացնել միաձույլ ե/բետոնը 25սմ հաստությամբ:

Հենապատը իրականաված է B25 դասի ծանր բետոնից:

- 1.Նախագծային լուծումները համապատասխանում են ՀՀ օրենսդրության ու նորմատիվ փաստաթղթերի և նախագծային առաջադրանքի պահանջներին:
2. Նախագծի գծագրական մասը և մասնագրերը մշակված են միմիայնց համապատասխան
- 3.Աշխատանքային նախագծի կազմը համապատասխանեցված է ՀՀ քաղշին. նախարարի հրամանով ամրագրված պահանջներին
4. Նախագծային լուծումներին առընչվող շեղումների վերացման ուղղությամբ առաջարկված փոփոխությունները, լրացումները, այլ ընտրանքային լուծումները քննարկվել են նախագծային կազմակերպության հետ համատեղ:

Ուսումնասիրելով ներկայնագված նախագիծը

Փորձաքննությունը երաշխավորում է, որ փաստաթղթերը համապատասխանում են Հայաստանի Հանրապետության օրենսդրության և նորմատիվատեխնիկական փաստաթղթերի պահանջներին, նախագիծը կարող է սահմանված կարգով պատվիրատուի կողմից ներկայացվել համաձայնեցման և հաստատման:



Ա. Գրիգորյան



ՀԱՅԱՍՏԱՆԻ ՀԱՆՐԱՊԵՏՈՒԹՅՈՒՆ
ԵՐԵՎԱՆ ՀԱՄԱԵՆՔ
ՆԱԽԱԳԾՄԱՆ ԹՈՒՅԼՏՎՈՒԹՅՈՒՆ
(ԽԱՐՏԱՐԱՊԵՏԱՆԱԿԱԳԾԱԹԻՆ ԱՌԱՋԱՂԻՐԱՔ)

№ՈՂ/18-ՕԿ/11-7-102392-1041

16. 12 2022թ.

Օբյեկտ	Բնակելի տան կառուցման (օբյեկտի անվանումը, կառուցում, վերակառուցում, վերանորոգում, ուժեղացում, վերականգնում, գործառնական նշանակության փոփոխություն)
Միջինից բարձր ռիսկայնության օբյեկտ III կատեգորիա	«Աշխատանքային նախագիծ» (22 կառավարության 19.03.2015թ. հ.596-Ն որոշման N 4 հավելվածի Գնահիշյալ բարձր ռիսկայնության օբյեկտ III կատեգորիա) (նախագիծը, հրատարակված, օբյեկտային աստիճանը (կատեգորիան), թվայնացման փուլերը և այլն)
Գտնվելու վայրը	Կենտրոն վարչական շրջան, Արգիշտիի փողոց հ. 34 (վարչական շրջանը, փողոցը, շենքի համարը, հողամասի ծածկագիրը)
Կառուցապատող	Յուրի Աֆրիկյան (Կա Գուրգեն Անտիկյան, Բերնան, Միրաբյան փողոց Երևան, հեռ. +374 55 555 090) (կազմակերպության անվանումը, գտնվելու վայրը, ֆիզիկական անձի անունը, սպանունը, բնակության վայրը, հեռախոսահամարը, էլեկտրոնային հասցեն)
Առաջադրանքի հիմքը	Կառուցապատողի կա Գուրգեն Անտիկյանի հայտը, անշարժ գույքի նկատմամբ իրավունքների պետական գրանցման հ.27062022-01-0430 վկայականը, Ոսկերիչների փողոց հ. 6/5 հասցեի 1-0057, -0053, -0046/ սեփականատեր Մրհաս Թևոյանի կողմից 01.03.2022թ. տրված համաձայնագիրը, Երևանի քաղաքապետարանի կողմից 20.07.2022թ. տրված հ. 01/18-07/1-7-25333-640 նախագծման թույլտվությունը, նախագծի էսքիզային առաջարկը: (կառուցապատման նպատակով ՀՀ օրենսդրությամբ սահմանված կարգով հողամասի սրահադրման, անշարժ գույքի վճարված և իրավունքը հաստատող անիմալեզու փաստաթղթեր)
Առաջադրանքի գործողության ժամկետը	Մեկուկես տարի: (22 կառավարության 19 մարտի 2015 թվականի N 596-Ն որոշման N1 հավելվածի 31-րդ կետին համապատասխան)

Ն Ա Մ Ա Գ Ծ Վ Ո Ղ Հ Ո Ղ Ա Մ Ա Ս Ի Բ Ն Ո Ւ Թ Ա Գ Ի Ը

(աստղանիշով (*) նշված դրույթների գրաֆիկական արտացոլումը տրամադրվում է կից ներկայացվող ամփոփ սխեմայով՝ Մ 1:500)

1. Հողամասը գտնվում է	Նպատակային նշանակությունը՝ բնակավայրերի, գործառնական նշանակությունը կամ հողատեսքը՝ բնակելի կառուցապատման, գրանցված իրավունքի տեսակը՝ սեփականություն, կադաստրային ծածկագիրը՝ 01-006-0716-0061: (հողամասի դիրքը քաղաքաշինական միջավայրում, դրա նպատակային և գործառնական նշանակությունը)
2. (*) Հողամասի չափերը	0.026466 հա: (հողամասի սահմանները, կոորդինատային նշանարմամբ, ծակերեսը, (հա))
3. Հողամասի առկա վիճակը	Բնակելի տան՝ 30.8 քմ: (ռելիեֆի բնութագիրը, շենքերի (այդ թվում՝ քանդման ենթակա) արկայությունը (օգտագործումը, նշանակությունը, կարգավորումը, շինարարական նյութերը և այլն) կանաչապատումը, բարեկարգումը և այլն)
4. (*) Տրանսպորտային պայմանները	Արգիշտիի փողոց, Ոսկերիչների փողոց (ճանապարհների անվանումները, երկաթուղային սրահապատի մոտեցումները և այլն)
5. (*) Ինժեներական ցանցեր և սարքավորումներ (ջրամատակարարման, կոյուղու, գազամատակարարման, տաք ջրի մատակարարման, էլեկտրամատակարարման, էլեկտրոնային հաղորդակցության համակարգեր)	Կախված չէ և կից տարածքներում անցնող ինժեներական ենթակառուցվածքները, այդ թվում՝ ստորգետնյա: (նախազեղվող հողամասով կամ կից տարածքով անցնող ինժեներական ենթակառուցվածքները, այդ թվում՝ ստորգետնյա)
6. (*) Կից հողամասեր	Բնակելի տներ, Արգիշտիի փողոց, Ոսկերիչների փողոց (կից հողատիրույթների անվանումը և դրանց սահմանները՝ համաձայն ներկայացված սխեմայի)
7. Բնության հատուկ պահպանվող և (կամ) պատմամշակութային հուշարձանների տարածքներ (պահպանական գոտիներ)	Առկա չէ: (հուշարձանի անվանումը, կարգավիճակը և այլն)

8. (*) Հատակագծային սահմանափակումներ	Հաշվի առնել առկա և նախատեսվող կառուցապատումը: (ստեղծում գործող արտադրական, պաշտպանվող օբյեկտների, ինժեներատրանսպորտային ենթակառուցվածքների և այլ օբյեկտների նկատմամբ սահմանափակումները, այդ թվում՝ սերվիտուտները)
---	---

Ն Ա Մ Ա Գ Ծ Ա Յ Ի Ն Պ Ա Հ Ա Ն Ջ Ն Ե Ր Ը

(աստղանիշով (*) նշված դրույթների գրաֆիկական արտացոլումը տրամադրվում է կից ներկայացվող ամփոփ սխեմայով՝ Մ 1:500)

9. Ճարտարապետահատակագծային պահանջներ	Մշակել Արգիշտիի փողոց հ. 34 հասցեում բնակելի տան կառուցման աշխատանքային նախագիծ՝ անշարժ գույքի նկատմամբ իրավունքների պետական գրանցման հ.27062022-01-0430 վկայականով ամրագրված հողամասի սահմաններում: (էլեկտրա-Ջայաստանի Ջարտարապետության օրենսդրության և Նորմատիվատեխնիկական փաստաթղթերի պահանջներից, առկա քաղաքաշինական ծրագրային փաստաթղթերի դրույթներից կամ դրանց բացակայության դեպքում՝ կազմավորված (կազմավորվող) քաղաքաշինական միջավայրի պայմաններից, առաջարկություններ ճակատների ձևավորման, տանիքների, արտաքին դռների, պատուհանների համաձայնությունների և գունային լուծումների վերաբերյալ)
---	--

9.1. (*) Օբյեկտի հեռավորությունը կարմիր գծից (մետր)	-----
9.2. (*) Ինժեներությունը հարևան հողատիրույթից (օբյեկտներից) (մետր)	Ըստ հորմատիվ պահանջների:
9.3. Թույլատրելի բարձրությունը (մետր)	Տարածքի ճեղինքային առանձնահատկություններով պայմանավորված բնակելի տունը նախատեսել ճեղինքի ցածր կիցից մինչև երեք իսկ բարձր կիցից մինչև երկու հարկանի: Առավելագույն բարձրությունը տարածքի ստորին հատակագծային կիցից նախատեսել մինչև 12.5 մ:

(սահմանային հարկայնության բարձրությունը գերազանցող շենքերի և շինությունների նախագծման դեպքում՝ ՀՀ 11-6-02-2006 «Մեծամասշտաբի շինարարություն. Նախագծման կարգը» շինարարական կոդիչով սահմանված պահանջների ապահովում (հատուկ հաշվարկային մեթոդներ, սեյսմակայունության բարձրացման միջոցառումներ և այլն))

9.4. Կառուցապատման խտության գործակիցը (կառուցելի (կառուցելի) թեղիները մակերեսի, ինքնաշարժվող ինքնաշարժվող ինքնաշարժվող մակերեսի)	-----
9.5. Կառուցապատման տոկոսը (կառուցապատվող (անջրանցիկ) տարածքի ինքնաշարժվող ինքնաշարժվող մակերեսի մակերեսը) (%)	Մինչև 60 %:
9.6. Կանաչապատման տոկոսը (կանաչապատ տարածքի ինքնաշարժվող ինքնաշարժվող մակերեսի մակերեսը) (%)	40 % և ավելի:
9.7. Այլ պահանջներ	<ul style="list-style-type: none"> • Նախագծով նախատեսվում է տարածքում փաստացի առկա բնակելի տան քանդում և նոր բնակելի տան կառուցում: • Նախագծով ենթադրվում է նախատեսել հասարակական սենյակ՝ ապահովելով 22 կառավարության 14.05.2021թ. -ի «Շինությունների նպատակային նշանակության դասակարգման ցանկը սահմանելու» մասին հ. 600-Ն որոշմամբ սահմանված դրույթները:

- Ապահովել 30-01-2014թ. ՀՀԸԸ «Քաղաքային և գյուղական բնակավայրերի հատակագծում և կառուցապատում» շինարարական նորմերով /80, 81 կետեր և գլուխ XXVI «Հանրապետության պահանջները» սահմանված պահանջները:
- Տարածքում հետազոտել և նախատեսել օժանդակ շինություններ, Բարեկարգման փոքր ձևեր՝ լողավազան, օժանդակ շինություններ, ավտոտնակ, նաև եննապատեր:
- Տանիքը նախատեսել հարթ կամ փոքր թեքությամբ, ջրանետացմամբ կազմակերպել՝ քաղաքային անվտանգության հաստատված կարգերի համաձայն:
- Հատակագծային լուծումները մշակել համաձայն պատվիրատուի առաջադրանքի՝ հաշվի առնելով նորմատիվային պահանջները:

10. Հողամասում գտնվող շենքերի և շինությունների բացումն էլ կամ տեղափոխման (ապամոնտաժման) պայմանները և աշխատանքների հեղուկացումը

Նախատեսել վկայականում ամրագրված 30.8թմ բնակելի տան քանդում /պատճենտաժում/:

11. Ստորգետնյա, կիսանկուղի և առաջին հարկերի տարածքների օգտագործման պայմանները

12. (*) Ինժեներական ցանցեր և սարքավորումներ	Պահանջներ գոյություն ունեցող և նախագծվող ենթակառուցվածքների օւ ցանցերի նկատմամբ
12.1. (*) Զրամատակարարում, կոյուղի, տաք ջրամատակարարում	Կցվում է: (համաձայն մատակարարող կազմակերպության տեխնիկական պայմանների)
12.2. (*) Էլեկտրամատակարարում	Կցվում է: (համաձայն մատակարարող կազմակերպության տեխնիկական պայմանների)
12.3. (*) Վազմատակարարում	----- (համաձայն մատակարարող կազմակերպության տեխնիկական պայմանների)
12.4. (*) Էլեկտրոնային հաղորդակցության մալուխատար կոյուղու (ներառյալ դիտահորը) տեղադիրքը	----- (համաձայն ՀՀ կառավարության 19 մարտի 2015 թվականի N 596-Ն որոշման N 1 հավելվածի 57-րդ կետի 2-րդ ենթակետով սահմանված էլակետային սվայների)
12.5. Թույլ հոսանքներ	
12.6. աղբահանություն	

13. Տարածքի ինժեներական նախապատրաստում

Կազմակերպել տարածքի ջրանեցում:

(ռելիեֆի կազմակերպման, ջրահեռացման, ինժեներական պաշտպանության միջոցառումները)

14. Բարեկարգում

Կառուցապատումից ազատ տարածքը բարեկարգել, հնարավոր է ցանկապատել /պարսպապատել/:

(հանրապետական պլանավորման վերաբերյալ պահանջները, կանոնակարգում, ճարտարապետական փոքր ձևեր, ցանկապատում, զովագղ և այլն)

15. Ըինարարական նյութեր

Երկաթբետոն, մետաղ, սրբատաշ և կոպտատաշ քարե շար, քարձորակ սվաղ, երեսապատման քարձորակ նյութեր:

(շինարարական նյութերի օգտագործման առաջադրանքները տանիքների, ճակատների լուծումների, արտաքին դռների, պատուհանների վերաբերյալ)

16. Պաշտպանական կառույցներ

Նախատեսել արտակարգ իրավիճակներում պաշտպանության միջոցառումներ:

(սրտակապ իրավիճակներում մարտիկաց օբյեկտների պաշտպանության միջոցառումները)

17. Հակահրդեհային պահանջներ

Նախատեսել հրդեհային անվտանգության ապահովման միջոցառումներ:

(հակահրդեհային անվտանգության ապահովման միջոցառումները)

18. Հաշմանդամների և բնակչության սակավաշարժ խմբերի պաշտպանության միջոցառումներ

Նախատեսել հաշմանդամների և ԲՄՆ-երի կենսազործունեության ապահովմանն ուղղված միջոցառումներ նախատեսել (սարքավորման և կանաչաբուսական ընտրությունը) կատարելով ՀՀԸԸ IV-11.07.01-2006 (ՄՄՆ, 3.02.05-2003) «ԵՆ երեխի և շինությունների մատչելիությունը բնակչության սակավաշարժ խմբերի համար» շինարարական նորմատիվ փաստաթղթերի պահանջների համապատասխան:

19. Շրջակա միջավայրի պահպանում

(ըրջակա միջավայրը վտանգավոր ազդեցությունից քացառելու միջոցառումները)

20. Ըինարարության կազմակերպում

Մշակել շինարարական աշխատանքների կազմակերպման նախագիծ՝ նկատի ունենալով ՀՀ կառավարության 12.04.2001թ. հ.286 որոշմամբ հաստատված կարգի 44-րդ կետի «ԺԲ» ենթակետի և 44.1 կետի պահանջները, ինչպես նաև՝ Երևան քաղաքի ավագանու 16.03.2012թ. հ.405-Ն որոշմամբ սահմանված լրացուցիչ պայմանները:

(աուսարկությունների շինարարության հետ կապված սնթարենգառա ազդեցության քուցուման, քաղաքային տնտեսության և սրահսպորտային անխափան աշխատանքի ապահովման վերաբերյալ)

21. Առաջադրանքի գործողության ժամկետը և նախագծի մշակման փուլերը

Մեկուկես տարի:

(Ըշվում են առաջադրանքի գործողության ժամկետը և նախագծի մշակման փուլերը)

Լ Բ Ա Յ Ո Ւ Յ Ի Չ Պ Ա Յ Մ Ա Ն Ն Ե Ը

22. Նախագծային փաստաթղթերի փորձաքննությանը ներկայացվող պահանջներ

ՀՀ կառավարության 2015 թվականի մարտի 19-ի N 596-Ն որոշման հավելված N 2 պարզ փորձաքննություն:

(Հայաստանի Հանրապետության օրենսդրության սահմանված վորձաքննության տեսակը կամ նախագծի երաշխավորավորը՝ հղում կատարելով համապատասխան իրավական սկստին)

23. Միջանկյալ համաձայնեցում

(իրավասու մարմին կամ Հայաստանի Հանրապետության օրենսդրության նախատեսված դեպքերում շահագրգիռ մարմինների հետ էսքիզային նախագծի նախնական համաձայնեցում, նշվում է նաև առաջադրանքի փոփոխման հնարավորությունը՝ ՀՀ կառավարության 19 մարտի 2015 թվականի N 596-Ն որոշման N 1 հավելվածի 87-րդ կետով նախատեսված դեպքում)

24. Հասարակական քննարկումներ

(Հայաստանի Հանրապետության օրենսդրության սահմանված դեպքերում և կարգով)

25. Համաձայնեցումներ

• Համաձայնեցում Երևանի քաղաքապետի հետ:

(նշվում են սվայ, օրյ կտի համաձայնեցման օրենքով սահմանված պահանջները՝ հուշարձանների ու բնության պահպանության և այլ լիզագրված մարմինների հետ, ինչպես նաև ՀՀ կառավարության 19 մարտի 2015 թվականի N 596-Ն որոշման N 1 հավելվածի 56-րդ կետով սահմանված ռստեղծում՝ ինժեներական ենթակառուցվածքի սեփականատիրոջ (օգտագործողի) հետ)

26. Փոստային բաժանորդային պահարանների տեղադրում

• Նախագծի կազմը և բովանդակությունը հնարավորատասիանեցել ՀՀ կառավարությանն առընթեր քաղաքաշինության պետական կոմիտեի հետազոտի 4.1.09.2017թ. «Բնակելի, հասարակական, արտադրական շենքերի և շինությունների նախագծումից փաստաթղթերի կազմը և բովանդակությունը սահմանող կանոնները և ՀՀ քաղաքաշինության նորմատիվ 29.11.2006թ. հ.273-Ն որոշման օւժը կորցրած ճանաչելու մասին» հ.128-Ն հրամանով հաստատված կարգի ընդունում:

Սույն նախագծման թույլտվությունը տրվում է ի փոփոխություն Երևանի քաղաքապետի կողմից 30.01.2022թ. տրված հ. 01/18-07/1-Ղ-ՁՅ333-640 նախագծման թույլտվությանը:

ԵՐԵՎԱՆԻ ՔԱՂԱՔԱՊԵՏ՝

ՇՆԱԶԱ ՍԱՐԳՍՅԱՆ

ԿՏ

Տ.Ք.

ԴՂ-102392-22/





ՀԱՅԱՍՏԱՆԻ ՀԱՆՐԱՊԵՏՈՒԹՅՈՒՆ

ՎԿԱՅԱԿԱՆ

ԱՆՇԱՐԺ ԳՈՒՅՔԻ ՆԿԱՏՄԱՄԲ ԻՐԱՎՈՒՆՔՆԵՐԻ
ՊԵՏԱԿԱՆ ԳՐԱՆՑՄԱՆ



Սույն վկայականով հաստատվում է 27 հունիսի 2022 թվականին գույքի նկատմամբ իրավունքների պետական գրանցման միասնական մատյանում կատարված անշարժ գույքի նկատմամբ իրավունքի պետական գրանցումը հետևյալ տվյալներով.

1. ԳՐԱՆՑՎԱԾ ԻՐԱՎՈՒՆՔԻ ՍՈՒԲՅԵԿՏ(ՆԵՐ)

ՅՈՒՐԻ ԱՖՐԻԿՅԱՆ ԱՄԱՍԻԱՅԻ

2. ԱՆՇԱՐԺ ԳՈՒՅՔԻ ԳՏՆՎԵԼՈՒ ՎԱՅՐԸ ԵՎ ԱՆՎԱՆՈՒՄԸ

Երևան, Կենտրոն Արգիշտիի փողոց 34 բնակելի տուն

3. ԳՐԱՆՑՄԱՆ ՀԱՄԱՐ ՀԻՄՔ ՀԱՆԴԻՍԱՑԱԾ ՓԱՍՏԱԹՂԹԵՐԸ

Անշարժ գույքի առուվաճառքի պայմանագիր 25.11.2021թ. թիվ 4931, Երևանի քաղաքապետի որոշում 22.03.2022թ. թիվ 1076-Ա

4. ՀՈՂԱՄԱՍԻ ԲՆՈՒԹԱԳՐԵՐԸ

Կադաստրային ծածկագիրը՝ 01-006-0716-0061

Մակերեսի չափը (հա)՝ 0.026466

Նպատակային նշանակությունը՝ բնակավայրերի

Գործառնական նշանակությունը կամ հողատեսքը՝ Բնակելի կառուցապատման

Գրանցված իրավունքի տեսակը՝ ՍԵՓԱԿԱՆՈՒԹՅՈՒՆ

ՎԿԱՅԱԿԱՆ N 27062022-01-0430, գաղտնաբառ՝ YJFEKWCT6KJS

Փաստաթղթի իսկությունը և վավերականությունը կարող է ստուգվել Կադաստրի կոմիտեի
www.e-cadastre.am կայքէջի միջոցով

5. ՇԻՆՈՒԹՅՈՒՆՆԵՐԻ ԲՆՈՒԹԱԳՐԵՐԸ

- 1) Նպատակային նշանակությունը՝ բնակելի
- 2) Բնութագրերը ըստ առանձին շինությունների՝

Հ/Հ	Կադաստրային ծածկագիր	Տեսակ	Մակերես	Գրանցված իրավունքի տեսակ
1	01-006-0716-0061-001	Բնակելի տուն	30.8 քմ	ՍԵՓԱԿԱՆՈՒԹՅՈՒՆ

Լրացուցիչ նշումներ և տեղեկություններ

Գրանցումը իրականացնող պաշտոնատար անձի անունը, ազգանունը՝ ԱԶՆԱՐ ՍԱՀՐԱՏՅԱՆ

Զբաղեցրած պաշտոնը՝ Անշարժ գույքի գրանցման միասնական ստորաբաժանման անշարժ գույքի ավագ ռեգիստր

ՎԿԱՅԱԿԱՆ N 27062022-01-0430, գաղտնաբառ՝ YJFEKWCT6KJS

Փաստաթղթի իսկությունը և վավերականությունը կարող է ստուգվել Կադաստրի կոմիտեի www.e-cadastre.am կայքէջի միջոցով

ՀԱՅԱՍՏԱՆԻ ՀԱՆՐԱՊԵՏՈՒԹՅԱՆ
REPUBLIC OF ARMENIA

ID CARD



1995



Ազգանունը Surname

ՍՄՏԻՅԱՆ

ԱՆՏԻԿՅԱՆ

Անվանումը Name

ՉՈՒՐՁԵՆ

ԳՍՐԵՆ

Նախնական անունը First name

ԽԱՉԱՏՈՒՐ

Սեռը Sex

ՍՄ

Ծնվելու ամսի և օրվա Date of birth

18.10.1995

Վավերական է մինչև Date of expiry

01.07.2031

Քաղաքացիությունը Citizenship

ՀՀԱՐՄ

Կանխարձանի քանակը և հավանական սխալները Amount of fee and possible errors

011191525

Կանխարձանի կոդը և հավանական սխալները Code of fee and possible errors



Արդշինքանկ գլխ.գր.ՀԱՎ.
Փոխանցում ուղարկելու դիմում N 221012072754001

Ուժից 1/ՀԱՎԿՈՐՅԱՆ ՖԵԼԻՔՍ 5/3000894067
 Ընդունման ամսաթիվ 12/10/22 12:04:04
 Կատարման ամսաթիվ 12/10/22

12/10/22 12:04:39 F305

Փաստաթուղթ Սոց. քարտի N 3000894067 ՀՎՀՀ	Դեբետ	Գումար
	2470110111000000 /1000000000 Կրեդիտ	210,300.00 AMD
Առացող 1/ՀՀ օրենս.սահմ.կարգ.հաստատված ճարտ 1/շին նախագծին համապ.մինչև 200 քառ AM90001	900015000954 62110010000117 /6211500183	210,000.00 300.00
Առացողի Երեվանի թիվ 1 տեղ.գանձ.բաժանմունք բանկ Ամիրյան 23/1 ք. Արմավիր		

Գումարը բաժերով Երկու հարյուր տասը հազար երեք հարյուր ՀՀ դրամ
 Վճարման նպատակ 300 քմ մինչև 500 քմ ընդհանուր մակերես ունեցող շենքերի և շինությունների համար

Բյուջե Բանկ այցելելով 210000.00 AMD.. Միջնորդավճար 300.00 AMD..

Պայմանագրի համարը
 Բանկի տարածքում ստացման ենթակա է օրենսդրությամբ սահմանված տեղեկատվությունը ստանալուց հրաժարվել եմ.

Կատարող

Արդշինքանկ գլխ.գր.ՀԱՎ.
Փոխանցում ուղարկելու դիմում N 221012071691001

Ուժից 1/ՀԱՎԿՈՐՅԱՆ ՖԵԼԻՔՍ /094618143 5/3008940676
 Ընդունման ամսաթիվ 12/10/22 12:00:15
 Կատարման ամսաթիվ 12/10/22

12/10/22 12:00:50 F305

Փաստաթուղթ Սոց. քարտի N 3008940676 ՀՎՀՀ	Դեբետ	Գումար
	2470110111000000 /1000000000 Կրեդիտ	35,300.00 AMD
Առացող 1/Համայնքի վարչական տարածքում շենքեր 1/րի, շինությունների, քաղաքաշինական AM90001	900015000889 62110010000117 /6211500183	35,000.00 300.00
Առացողի Երեվանի թիվ 1 տեղ.գանձ.բաժանմունք բանկ Ամիրյան 23/1 ք. Արմավիր		

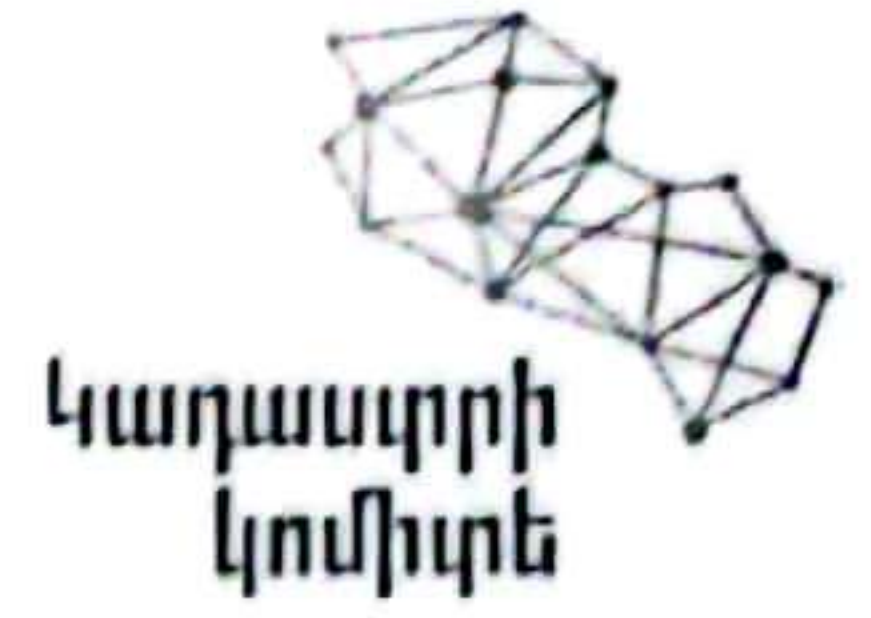
Գումարը բաժերով Երեսուհինգ հազար երեք հարյուր ՀՀ դրամ
 Վճարման նպատակ Ենթերի և շին. բանդման թույլտվության ն համար

Բյուջե Բանկ այցելելով 35000.00 AMD.. Միջնորդավճար 300.00 AMD..

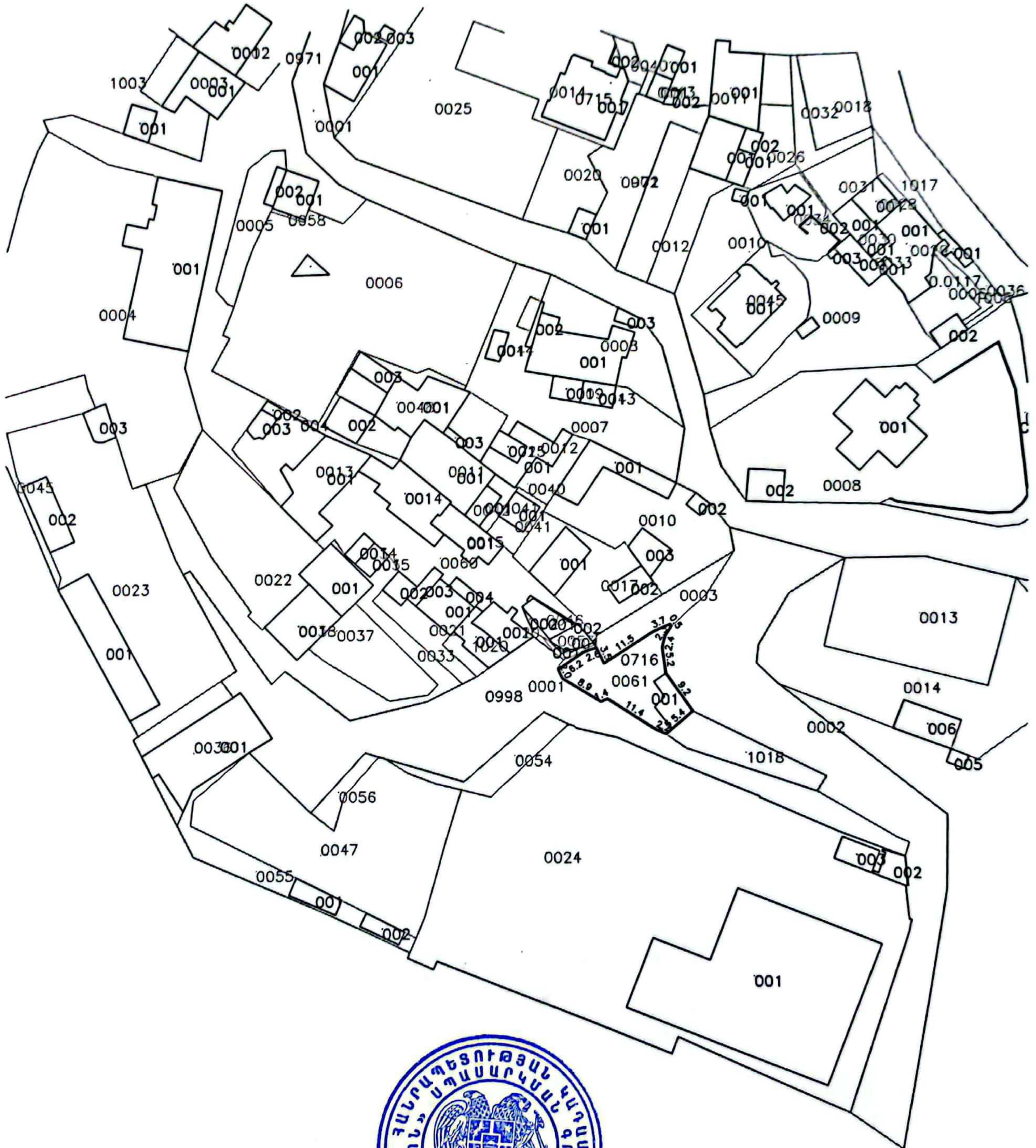
Պայմանագրի համարը
 Բանկի տարածքում ստացման ենթակա է օրենսդրությամբ սահմանված տեղեկատվությունը ստանալուց հրաժարվել եմ.

Կատարող

Երևան քաղաք
Կենտրոն վարչական շրջան
Հատված կադաստրային քարտեզից
Կադաստրային ծածկագիր՝ 01-006-0716-0061
Մասշտաբ 1: 1000



Կադաստրի
կոմիտե



սպասարկման գրասենյակ



Երևան քաղաք
 Կենտրոն վարչական շրջան
 Հատված կադաստրային քարտեզից
 Կադաստրային ծածկագիր՝ 01-006-0716-0061
 Մասշտաբ 1: 2000



Կադաստրի
 կոմիտե



սպասարկման գրասենյակ



Ջուր

« 23 » սեպտեմբեր 2022թ.
N 107 29881

Յուրի Աֆրիկյանի
լ/ա Էդգար Մանուկյանին
/հասցեն՝ ք. Երևան, Կենտրոն, Արգիշտի փողոց 34 տ./

Առարկան՝ Տեխնիկական պայմանի տրամադրում

Հարգելի պարոն Մանուկյան,

Ի պատասխան Ձեր 09.09.2022 թ. դիմումի՝ ներկայացվում է «Վեոլիա Ջուր» ՓԲ ընկերության կողմից մշակված ՎՋ5000/2022 ջրամիացման և ջրահեռացման նախագծման տեխնիկական պայմանը: Դրա հիման վրա անհրաժեշտ է համապատասխան լիցենզիա ունեցող կազմակերպությունում պատվիրել նախագծանախահաշվային փաստաթղթերի առնվազն 2 փաթեթ և մյուս կոմունալ ծառայություններ մատուցող ընկերությունների հետ համաձայնեցնելուց հետո, այն «Վեոլիա Ջուր» ՓԲ ընկերության կողմից հաստատելու և միացման նախահաշիվ ստանալու նպատակով, ներկայացնել ընկերության շահագործման համապատասխան տեղամաս ք. Երևան, Բեռնակիրների 85/1 հասցեով:

Հաստատված նախագծանախահաշվային փաստաթղթերի 1 բնօրինակ փաթեթը պահվելու է ընկերությունում:

Հողային աշխատանքները սկսելուց առաջ անհրաժեշտ է տեղական ինքնակառավարման մարմնից ստանալ շինարարական աշխատանքների կատարման թույլտվություն:

Նոր համակարգի կառուցման տեխնիկական հսկողություն իրականացնելու նպատակով հարկավոր է դիմել ՀՀ կառավարությանն առընթեր քաղաքաշինության պետական կոմիտեի կողմից քաղաքաշինության բնագավառում շինարարության որակի տեխնիկական հսկողություն իրականացնելու համար լիցենզավորված կազմակերպության, որոնց ցանկը հրապարակված է «Վեոլիա Ջուր» ՓԲ ընկերության պաշտոնական կայքում, օգտվել վերջինիս ծառայություններից և «Վեոլիա Ջուր» ՓԲ ընկերություն ներկայացնել կառուցված օբյեկտի վերաբերյալ կից ցանկում նշված փաստաթղթերը՝ ընկերության կողմից միացման աշխատանքներ կատարելու, առևտրային հաշվառքի սարք տեղակայելու և Ձեզ հետ խմելու ջրի մատակարարման և ջրահեռացման /կեղտաջրերի մաքրման/ ծառայությունների մատուցման պայմանագիրը կնքելու համար:

Միևնույն ժամանակ հարկ եմ համարում նշել, որ կառուցված նոր համակարգի սեփականության իրավունքի Հայաստանի Հանրապետությանն անհատույց հանձնումն իրականացվելու է Հայաստանի Հանրապետության օրենսդրությամբ սահմանված կարգով:

Առդիր՝ 2 թերթ:
Հարգանքով՝

Գլխավոր տնօրեն
Մ. Շահինյան

Պատասխանատու՝
Լ. Մարտիրոսյան

ՀՀ ԵՐԵՎԱՆ «ՎԵՈՒՆԻԱ ՋՈՒՐ» ՓԲԲ
ԵՆԻՑ 29881
«23» 09 2022թ.

ՀՀ, ք. Երևան, 375025, Արովյան 66ա
Հեռ.՝ 1-85, 0-800-00-185, 011-300-185
Էլ. փոստ՝ am.water.office.all@veolia.com
Կայք-էջ՝ www.veolia.am

RA, Yerevan, 375025, Str. Abovyan 66a
Tel.: 1-85, 0-800-00-185, 011-300-185
E-mail: am.water.office.all@veolia.com
Web site: www.veolia.am

«Հնարավոր է»
Արտադրատեխնիկական բաժնի ընկերություն
Ա. Մարտիրոսյան
02055115
22.09.2022թ.

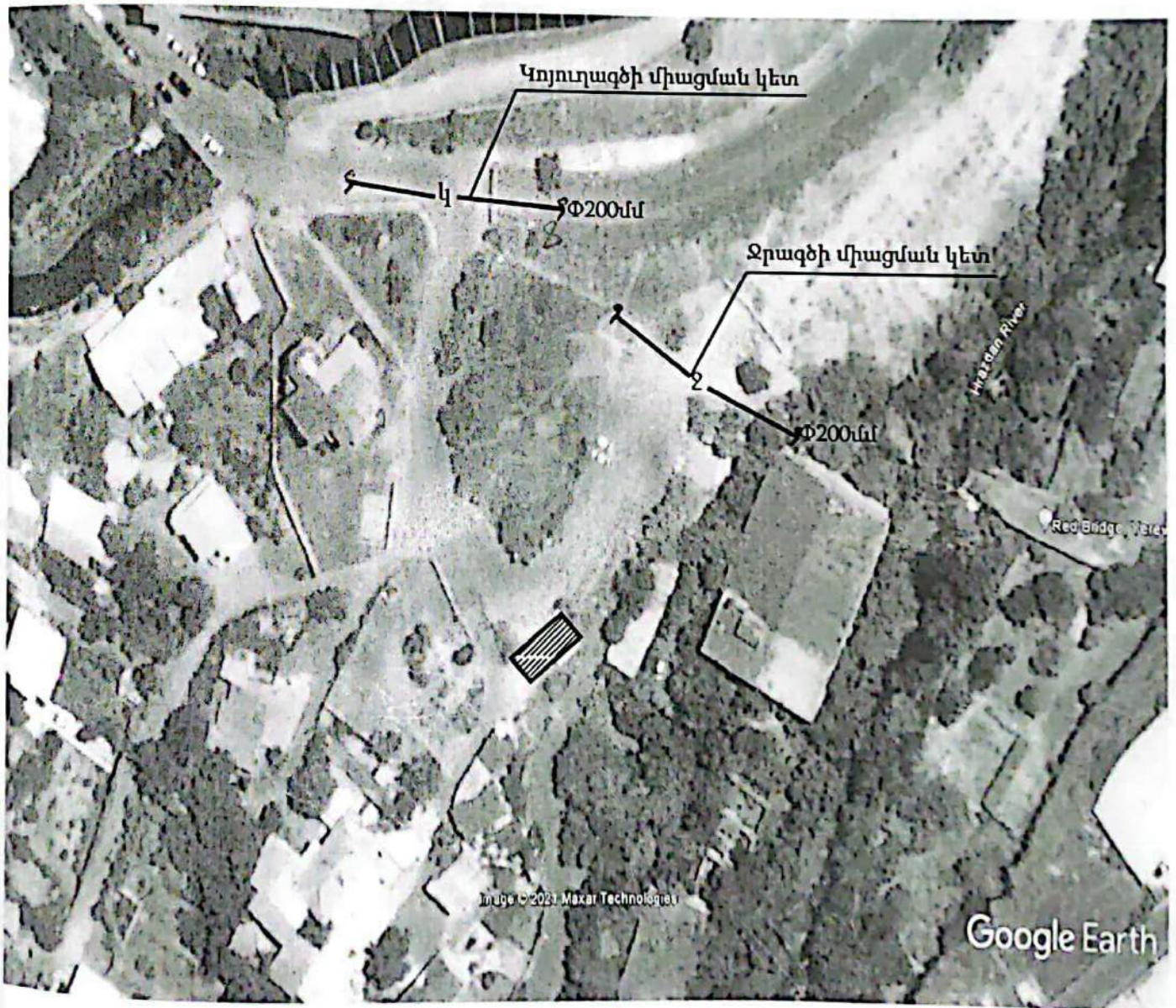
Տեխնիկական պայման ԿՁ5000 /2022

(Ջրամիացման և/կամ/ ջրահեռացման նախագծման)

Ք. Երևան, Կենտրոն, Արգիշտի փողոց 34 բն. տուն
/Տարածքի հասցե/

Յուրի Աֆրիկյան
/անուն, ազգանուն/

055555090
/Հեռախոսահամար/



ԷԼԵԿՏՐԱՄԱՏԱԿԱՐԱՐՄԱՆ ՏԵԽՆԻԿԱԿԱՆ ՊԱՅՄԱՆՆԵՐ - ԷԼԵԿՏՐԱԿԱՆ ՑԱՆՑԻՆ ՄԻԱՑՄԱՆ ՊԱՏՎԵՐ

4

Ամսաթիվ 09/09/2022

1.	Նույնացման կոդ	82062111			
2.	Ցանց	ԿԵՆՏՐՈՆ	Մասնաճյուղ	ԵՐԵՎԱՆԻ ԷՄԴ	
3.	Պատվիրատուի տվյալներ Հեռախոս 37455 5550908	Կարգավիճակ		Բնակիչ	
		Անվանում		Յուրի Ամասիայի Աֆրիկյան	
		Անձնագիր		BA2139428, 010 10/19/2015	
		Սոց. քարտ			
		Ղեկավար			
4.	Էլեկտրասնուցման տարածքի հասցեն		ՀՀ ԵՐԵՎԱՆ, ք.ԵՐԵՎԱՆ, ԱՐԳԻՇՏԻԻ փող. 34 (քնակելի տուն)		
5.	Միացման տեսակ	Միաֆազ	6.	Համայնք	ԿԵՆՏՐՈՆ
7.	Պահանջվող հզորություն (ԿՎԱ)	10	8.	Սնուցման տեսակ	Հիմնական սնուցում
9.	Լարման մակարդակ (ԿՎ)	0.22	10.	Միացման ամսաթիվ	
11.	Էլեկտրամատակարարման իրականացման տեխնիկական պայմանների առաջարկ Էլ.մատակարարումն իրականացնել ԳԵ0054-ի 0.4կՎ օղային գծից, գոյություն ունեցող հենասյուներով, համապատասխան կտրվածքի հաղորդման գծով, 60 մ: Հաշվառային սարքերը տեղադրել սահմանազատման կետում: Անվտանգության գոտին խախտված չէ: Անհրաժեշտ փաստաթղթերը ստուգեց և պատվերն ընդունեց <u>Վ.Արքահամյան</u> / Լ.Արքահամյան Տեխնիկական պայմանների առաջարկին համաձայն եմ, ծանոթ եմ "նոր սպառողի" կամ սպառողի վերակառուցվող սպառման համակարգը էլեկտրական ցանցին միացման կարգին, որի համար ստորագրում եմ _____ / Յուրի Ամասիայի Աֆրիկյան /				
Ցանցի պետ _____ / _____ /					
Էլեկտրասնուցման վերակառուցվող գծի գույքահամար և անվանում					
12.	00566268	0.4 ԿՎ ՕՂԱՑԻՆ ԳԻԾ			
Էլեկտրասնուցման կառուցվող գծին տրվող					
13.	Գույքահամար	Անվանում	Տեսակ	Կապակցող խմբի կոդ	Հասցե
					ՆՊ

"ՀԷՑ"ՓԲԸ

/ Է.Հովհաննիսյան

Հաստատել մասնաճյուղի կողմից ներկայացված տեխնիկական պայմանի առաջարկը _____ / _____ /

Պատվիրել անհրաժեշտ նախագծա-նախահաշվային փաստաթղթերը

Մերժել ներկայացված առաջարկը _____

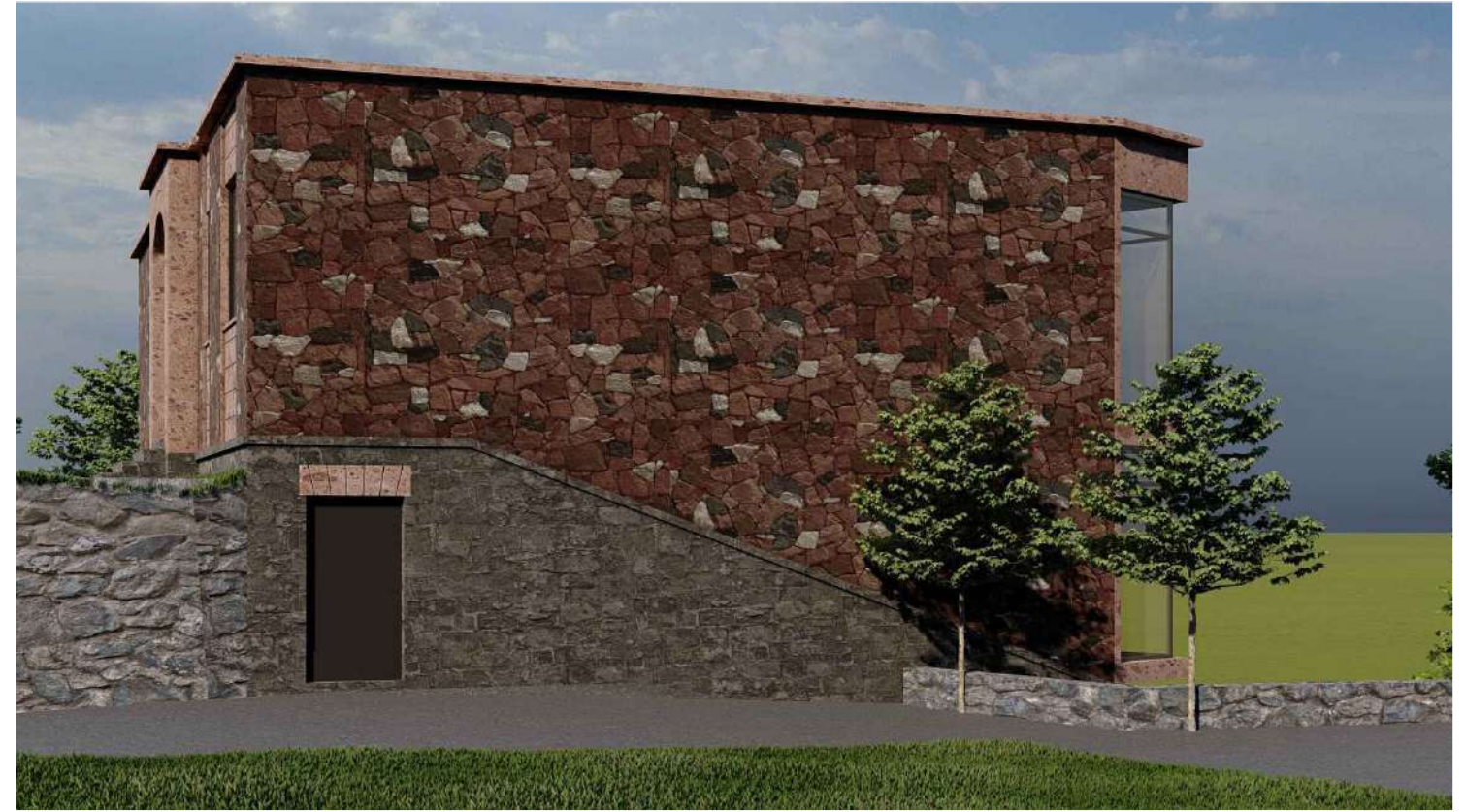
Մերժման պատճառները _____

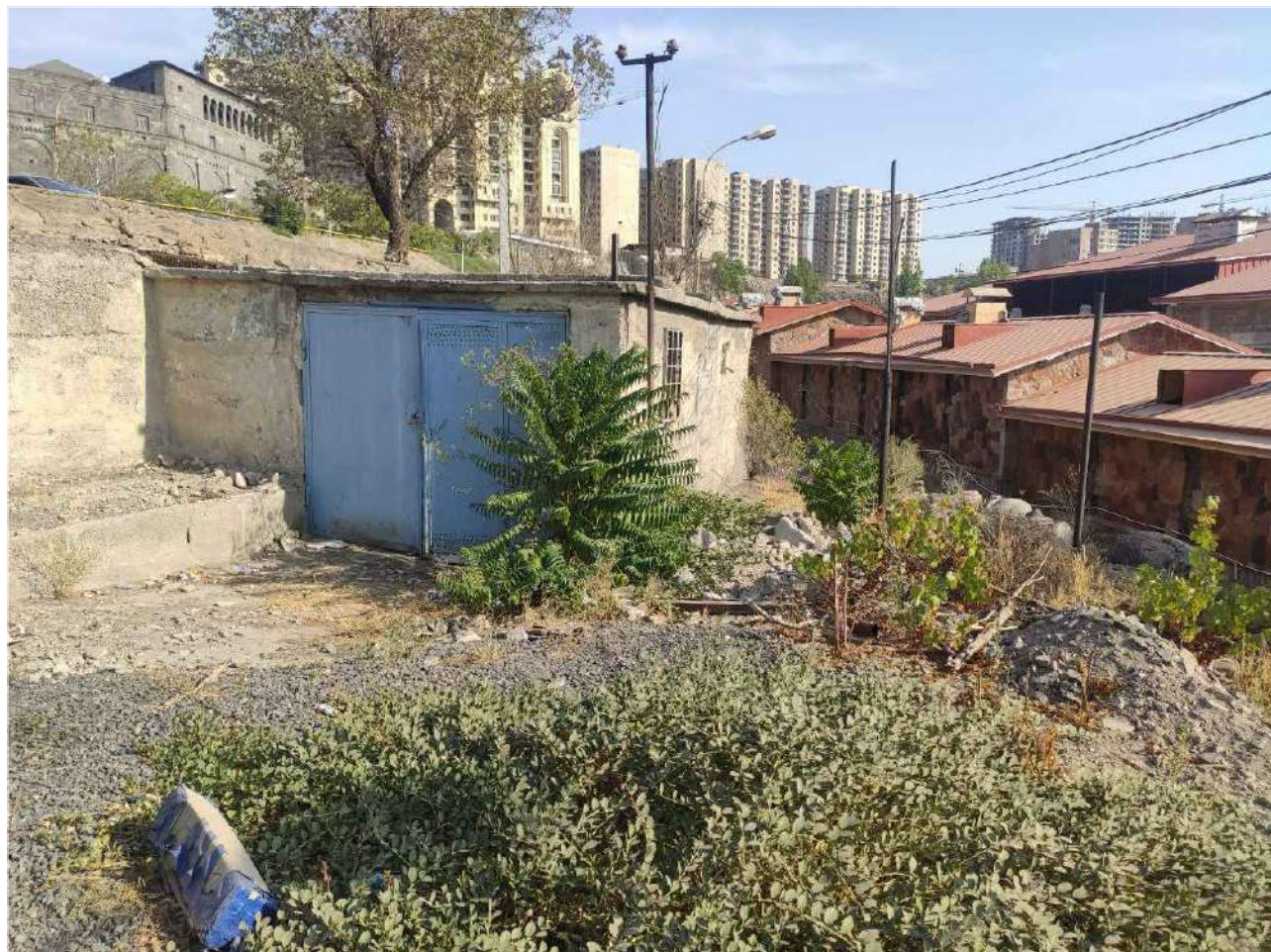
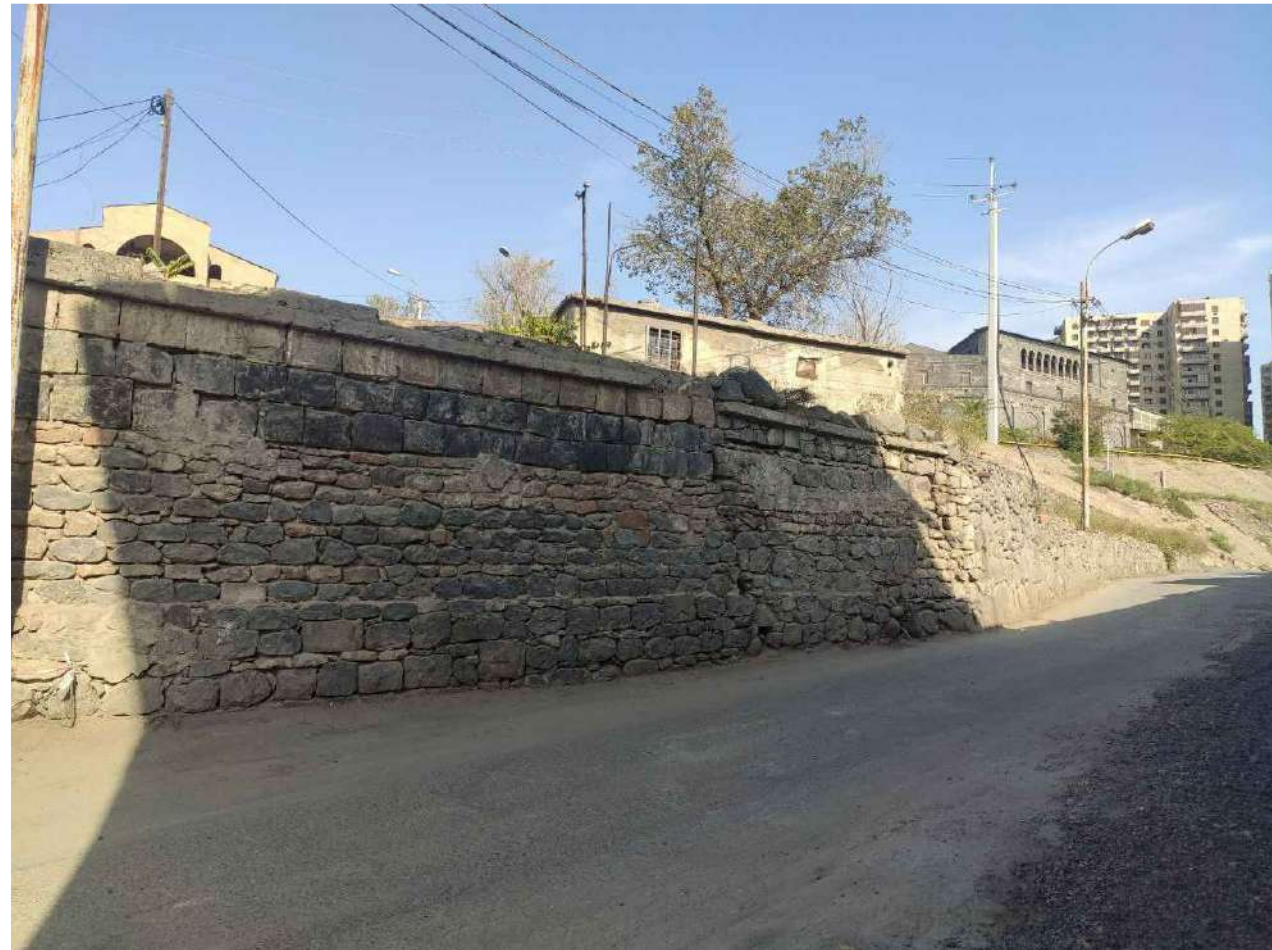
Ներկայացնել նոր առաջարկ _____

ՀԱՅԱՍՏԱՆԻ ԷԼԵԿՏՐԱԿԱՆ ՑԱՆՑԵՐ՝ ՓԲԸ

Դ. ԳՐԻԳՈՐՅԱՆ

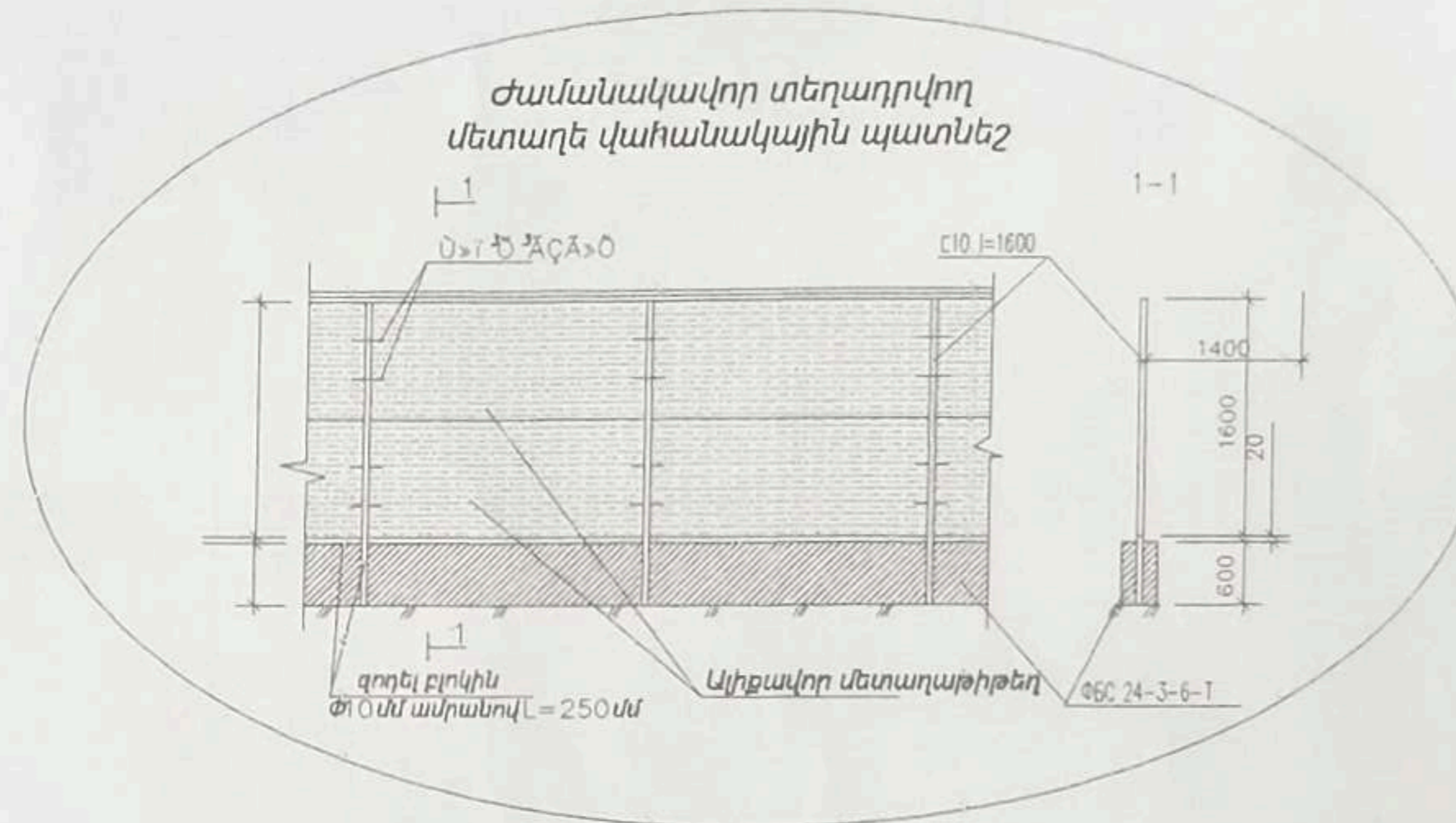
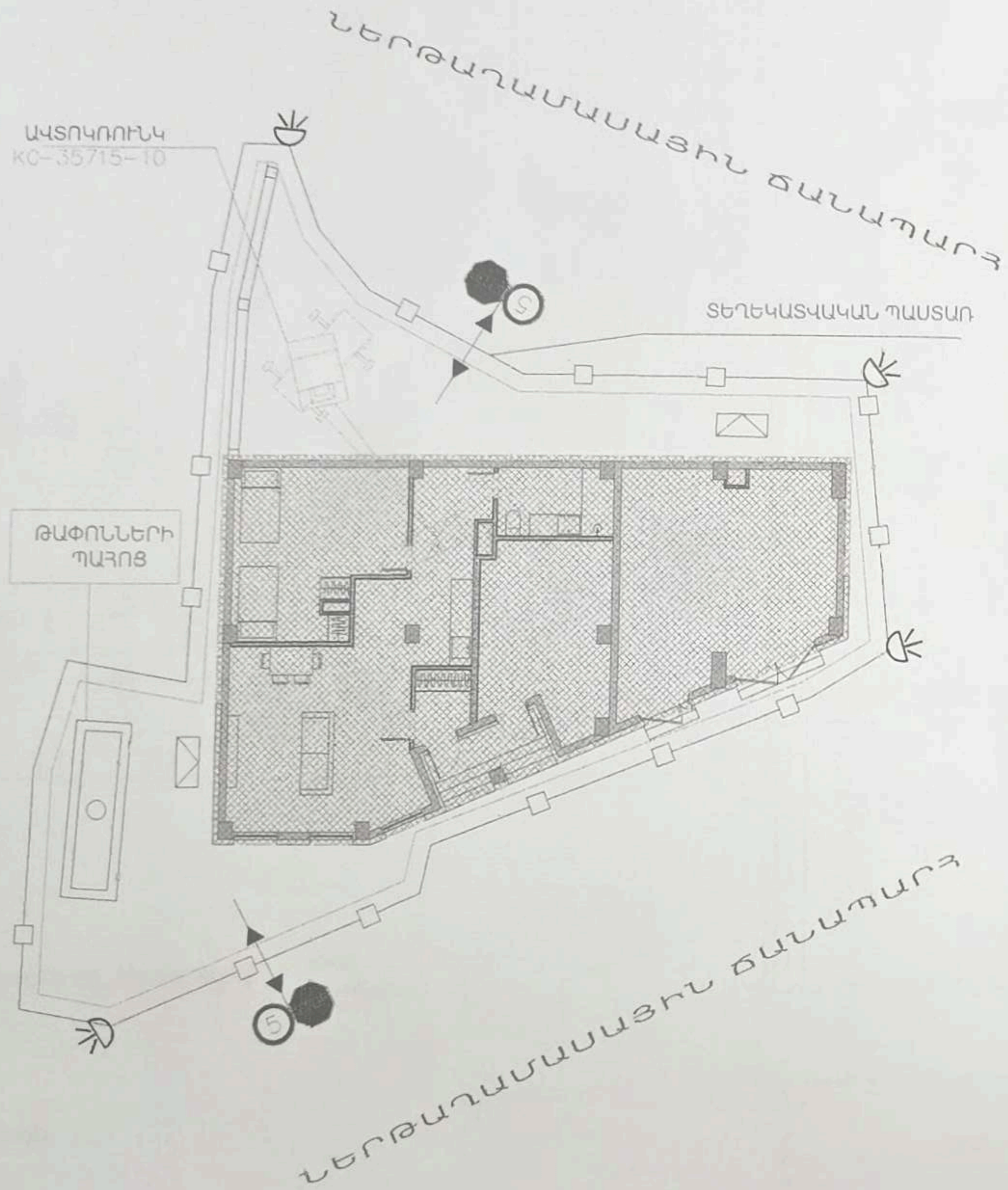
Վարդան 0541793





ՇԻՆԱՐԱՐԱԿԱՆ ՀՐԱՊԱՐԱԿԻ ԿԱԶՄԱԿԵՐՊՈՒՄ

Մ 1:200



ՊԱՅՄԱՆԱԿԱՆ ՆՇԱՆԱԿՈՒՄ

	Կառուցվող շինություն
	Ժամանակավոր մետաղե վահանակային պատնեշ
	Շին հրապարակ սուտք եվ ելք
	Ժամանակավոր տաղավարներ
	Հակահրդեհային վահանակ
	Լուսարձակներ

Ծավալաթեր

Ս/Բ	Անվանում	Մակերես
1-01	ՄԻԶԱՆՑԸ	2.9 m²
1-02	ՀՅՈՒՐԱՍԵՆՅԱԿ	26.6 m²
1-03	ԽՈՒՅԱՆՈՑ	7.1 m²
1-04	ՄԻԶԱՆՑԸ	6.2 m²
1-05	ՆԱԶԱՍԵՆՅԱԿ	20.5 m²
1-06	ՍԱՀԱՎԱԳՈՒՑ	6.1 m²
1-07	ՏԵԽՆԻԿԱԿԱՆ ՍԵՆՅԱԿ	17.9 m²
1-08	ՏԵԽՆԻԿԱԿԱՆ ՍԵՆՅԱԿ	34.2 m²
	ԸՆԴՈՒՄ	121.4 m²

«ԾԱՍՁՈՐ» Ս Պ Ձ
ՓՈՐՁԱՔՆՆՈՒԹՅՈՒՆ
« _____ » 20 _____

ՍԵՔԵՆԱՆԵՐԻ ԵՎ ՀԱՐՄԱՐԱՆՆԵՐԻ ԱՍՓՈՓԱԳԻՐ

№ ռ/ն	Անվանում	Մակնիշ	Քան.	Ծանոթություն
1	Ավտոկրունկ	ԿՇ-35715-10	1	կամ համարժեք
2	Բետոնամոխի ավտոմոբիլ	ՇՏ-126	1	ըստ պահանջի
5	Ինքնաթափ ավտոմոբիլ	ՄԱՅ 5550	2	կամ համարժեք
6	Էքսկավատոր	Hyundai 170W	1	կամ համարժեք
7	Էլ. եռալցման սարք	ՇԴՄ 500	1	կամ համարժեք
8	Շարժական կոնկրետոր	ՅՄՓ - 55 B	1	ըստ պահանջի

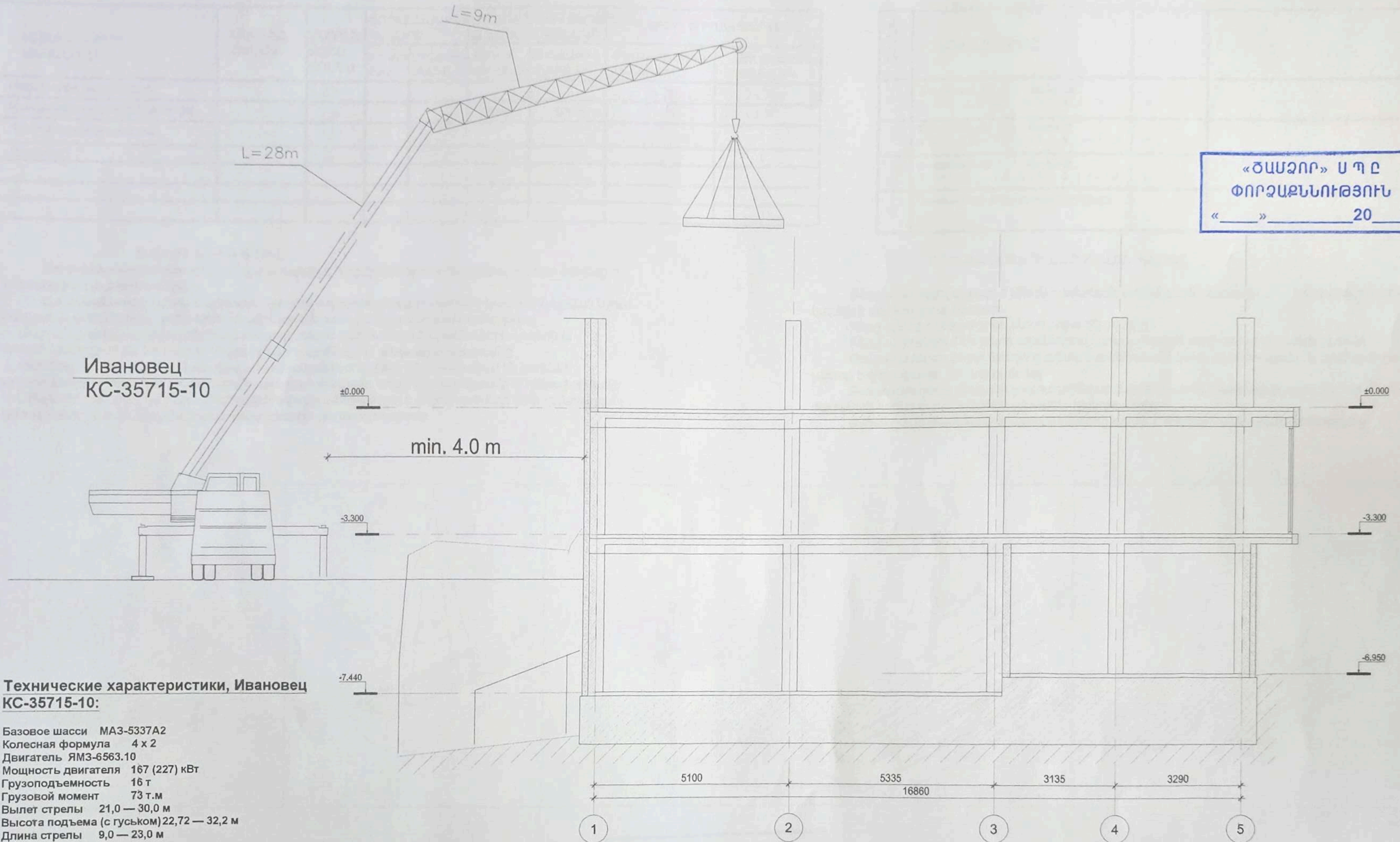
ՇԻՆ. ՀՐԱՊԱՐԱԿԻ ԳՈՏԵՎՈՐՈՂ ԺԱՄԱՆԱԿԱԿՈՐ ՊԱՏՆԵՇԸ
ՆԱԽԱՏԵՍՎՈՒՄ Է ԻՐԱԿԱՆԱՑՆԵԼ ԲԱՑԱՌԱՊԵՍ
ՇԻՆՈՒԹՅՈՒՆԸ ՆԱԽԱԳԾՎՈՂ ՀՈՂԱՏԱՐԱԾՔԻ ՍԱՀՄԱՆՆԵՐՈՒՄ

ՇԻՆ. ՀՐԱՊԱՐԱԿԻ ԳՈՏԵՎՈՐՈՂ ԺԱՄԱՆԱԿԱԿՈՐ ՊԱՏՆԵՇԻՆ՝
ԱՐՏԱՔԻՆ ԿՈՂՄԻՑ ԵՐԵՎԱՑՈՂ ՄԱՍՈՒՄ
ԱՆՀՐԱԺԵՇՏ Է ՓԱԿՑՆԵԼ ՏԵՐԵԿԱՑՎԱԿԱՆ ՊԱՍՏՈՒՄ
ՀԱՄԱՁԱՅՆ ԵՐԵՎԱՆԻ ԱՎԱԳԱՆՈՒ 16.03.2012թ.
h. 405- ն ՈՐՈՇՄԱՆ ԼՐԱՑՈՒՑԻՉ ՊԱՅՄԱՆՆԵՐԻ

ՆԳՃ	Հ. Անդրեասյան	ՊԱՏԿԻՐԱՏՈՒՄ	ՅՈՒՐԻ ԱՅՐԻԿՅԱՆ		
Ճարտ.	Վ. Ավետիսյան	ԲԱԿԵԼԻ ՏՈՒՆ ՔԱՂԱՔ ԵՐԵՎԱՆ, ԿԵՆՏՐՈՆ ԱՐԳԻՇԵՏԻ ՓՈՂՈՑ 34	Փուլ	Թերթ	Թերթեր
			ԱՆ	Պ-2	Պ-4
		ՇԻՆԱՐԱՐԱԿԱՆ ՀՐԱՊԱՐԱԿԻ ԿԱԶՄԱԿԵՐՊՈՒՄ Մ 1:200	"ՀԱՐՔԻՆ ՆԱԽԱԳԻԾ" ՍՊՁ		

КС-35715-10 ԱՎՏՈՎՈՒՆԿԻ ԱՇԽԱՏԱՆՔԻ ՏԵԽՆՈԼՈԳԻԱԿԱՆ ՔԱՐՏԵԶ

Մ 1:100



«ԾԱՄՁՈՐ» Ս Պ Ը
ՓՈՐՁԱՔԱՆՆՈՒԹՅՈՒՆ
« _____ » _____ 20 _____

Технические характеристики, Ивановец КС-35715-10:

Базовое шасси МАЗ-5337А2
 Колесная формула 4 x 2
 Двигатель ЯМЗ-6563.10
 Мощность двигателя 167 (227) кВт
 Грузоподъемность 16 т
 Грузовой момент 73 т.м
 Вылет стрелы 21,0 — 30,0 м
 Высота подъема (с гуськом) 22,72 — 32,2 м
 Длина стрелы 9,0 — 23,0 м
 Длина гуська 9 м
 Опорный контур 5,6x4,942
 Скорость подъема (опускания) груза при кратности полиспаста К=6:
 номинальная 9 м/мин
 увеличенная (груза не более 4,5) 35 м/мин
 Скорость посадки 0,2 м/мин
 Частота вращения 2,5 об/мин
 Скорость передвижения 60 км/ч
 Габаритные размеры в транспортном положении 10886x2500x3752 мм
 Полная масса с основной стрелой 18,94 т
 Распределение нагрузки на дорогу:
 через шины передних колес 6,06 т.с
 через шины колес тележки 12,88 т.с

Ծ Ա Ն Ո Ւ Թ Յ ՈՒ Ն

- Ճոպանասարքերի ընտրությունը կատարվել է հաշվի առնելով տեղափոխվող բեռի ծավալը և ամրակցվող էլեմենտների քաշը:
- Ճոպանակները պետք է ունենան արտադրող գործարանի դրոշմները կամ ամրակցված նշում հաշվառված համարով, բեռի կրողունակության նշումով և փորձարկման ամսաթվով:

		ՊԱՏՎԻՐԱՏՈՒՄ		ՅՈՒՐԻ ԱՖՐԻԿՅԱՆ		
ՆԳՃ	Յ. Անդրեասյան	ԲԱՎԿԵԼԻ ՏՈՒՆ ԶԱՂԱՔ ԵՐԵՎԱՆ, ԿԵՆՏՐՈՆ ԱՐԳԻՇԵՏԻ ՓՈՐՈՑ 34	Փուլ	Թերթ	Թերթեր	
Ճարտ.	Վ. Ավետիսյան		ԱՆ	Պ-3	4	
		КС-35715-10 ԱՎՏՈՎՈՒՆԿԻ ԱՇԽԱՏԱՆՔԻ ՏԵԽՆՈԼՈԳԻԱԿԱՆ ՔԱՐՏԵԶ Մ 1:100	"ՀԱՐՔԻՆ ԼԱԽԱԳԻԾ" ՍՊԸ			

ԱՂՅՈՒՄԱԿ

ՕԳՏԱԳՈՐԾՎՈՂ ԲԵՌՆԵՐԻ ՔԱՇԻ ԵՎ ՃՈՊԱՆԱՍԱՐՔԵՐԻ

ԷԼԵՄԵՆՏՆԵՐԻ ԱՆՎԱՆՈՒՄԸ	ՄԱԿՆԻՇ ՏԵՄԱԿ	ԸՆԴՀԱՆ ՔԱՇԸ ՏՈՆՆԱ	ՃՈՊԱՆԱՍԱՐՔԻ ՉԱՄԱՐԸ		ՄԻԱԺԱՄԱՆԱԿ ՏԵՂԱՓ ԷԼԵՄԵՆՏ ՔԱՆԱԿԸ		ԲԵՌՆԱԿԻ ԾՈՊԱՆԱՍԱՐՔԵՐ	
			ՏԵՂԱՓ ԺԱՄ.	ՄՈՆՏԱԺԻ ԺԱՄԱՆԱԿ	ՏԵՂԱՓ. ԺԱՄԱՆԱԿ	ՄՈՆՏԱԺԻ ԺԱՄԱՆԱԿ	ԲԵՌՆԱԺԱՍՈՄԱՆ ԺԱՄԱՆԱԿ	ՄՈՆՏԱԺՄԱՆ ԺԱՄԱՆԱԿ
Բարձրադիր հարթակներ	-	0,75	1	2	3	1	I + 2IV	I + 2VI
Բարձրադիր հարթակների ձողեր	-	1,00	2	2	ՏՈՒՓ	ՏՈՒՓ	I + 2III	I + 2III
Հուսուճ կյուբերի տարրա	3201	4,22	3	3	1	1	1	1
Տաղավար	-	4,0	4	4	1	1	1	1

ՏԱՐՐԱՆԵՐԻ ԵՎ ՃՈՊԱՆԱՍԱՐՔԵՐԻ ՑԱՆԿ

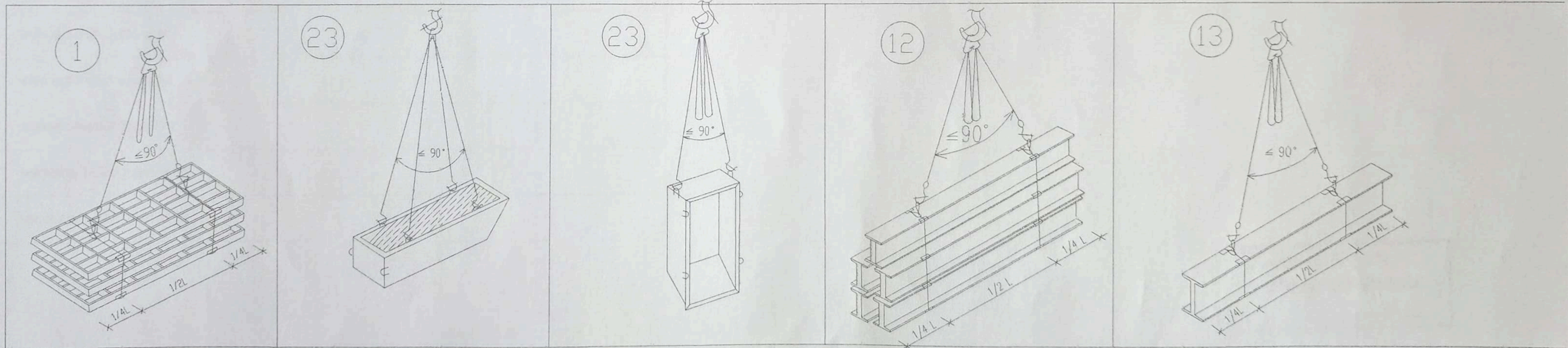
ԿՐՈՑ	ԱՆՎԱՆՈՒՄԸ	ГОСТ	ՔԱՇԸ ԿԳ
I	Ճոպանասարք 4 – ճյուղանի 4 CK1-3,2-6,0 Q=3,2 S L=6,0մ	ГОСТ 25573-82	76,0
III	Ճոպանասարք 1 – ճյուղանի 4 CK1-3,2-2,0 Q=3,2 S L=2,0մ	ГОСТ 25573-82	15,2
IV	Ճոպանասարք 1 – ճյուղանի 4 CK1-3,2-4,0 Q=3,2 S L=4,0մ	ГОСТ 25573-82	7,5
VI	Հարթակների տեղափոխման բռնիչներ	-	12,0

Ծ Ա Ն Ո Ւ Թ Յ ՈՒ Ն

1. Ճոպանասարքերի ընտրությունը կատարվել է հաշվի առնելով տեղափոխվող բեռի ծավալը և ամրակցվող էլեմենտների քաշը:
2. Ճոպանակեռերը պետք է ունենան արտադրող գործարանի դորժմերը կամ ամրակցված նշում հաշվառված համարով, բեռի կողողունակության նշումով և փորձարկման ամսաթվով:
3. Սուր անկյուններ ունեցող բեռները տեղափոխելիս անհրաժեշտ է էլեմենտների կողերի և ճոպանասարքի միջև տեղադրել միջադիրներ ապահովելով ճոպանը քայքայումից:
4. Բեռները որոնցում չեն նախատեսված ամրակցման օղակներ տեղափոխվում են կռունկի աշխատանքի համար անվտանգության պատասխանատու անձի ներկայությամբ և ղեկավարմամբ:
5. Մինչև շինարարական աշխատանքների սկիզբը անհրաժեշտ է տվյալ սխեմայի հետ ծանոթացնել կռունկավարին և ամրակցող աշխատակիցներին ստորագրությամբ:

ՃՈՊԱՆԱՐՔԵՐԻ ԱՄՐԱԿՑՄԱՆ ԿԱՐԳԸ

1. Բեռը ամրակցել կարելի է միայն համաձայն ամրակցման սխեմայի, անհրաժեշտության դեպքում կարելի է օգտագործել ձգալար:
2. Կեռը պետք է ազատորեն մտնի բոլոր օղակները:
3. Բեռը ամրակցում են բոլոր օղակներով նախատեսված բեռի տեղա փոխման համար:
4. Ճոպանասարքի բոլոր ճյուղերը պետք է ունենան միևնույն ձգվածությունը և նրանց միջև անկյունը չպետք է գերազանցի 90° սատիճանը:
5. Բազմաճյուղանի ճոպանի չղգտագործված ծայրերը պետք է ամրացնել այնպես, որ բեռի տեղաշարժի ժամանակ իրենց ճանապարհին չվնասեն հանդիպածին:
6. Ամրակցման ժամանակ ճոպանասարքերը պետք է ուղղված լինեն բեռի կենտրոնից:



«ՃԱՍՁՈՐ» Ս Պ Ը
 ՓՈՐՁԱՔՆՆՈՒԹՅՈՒՆ
 «___» _____ 20

Ա Ր Գ Ե Լ Վ ՈՒ Մ Է

1. Կեռը ամրակցել մոնտաժային օղակներից:
2. Ուղղել ճոպանասարքը կեռին հարվածելով:

		ՊԱՏԿԻՐԱՏՈՒՄ	ՅՈՒՐԻ ԱՅՐԻԿՅԱՆ		
ՆԳՃ	Հ. Անդրեասյան	ԲԱՎԿԵԼԻ ՏՈՒՆ ՔՈՂԱՔ ԵՐԵՎԱՆ, ԿԵՆՏՐՈՆ ՈՐԳԱՆԻ ՓՈՐՈՑ 34	Փուկ	Թերթ	Թերթեր
Ճարտ.	Վ Ավետիսյան		ԱՆ	Պ-4	4
		ՃՈՊԱՆԱՍԱՐՔԵՐԻ ԱՂՅՈՒՄԱԿԸ ԸՍՏ ԲԵՌՆԵՐԻ	"ՀԱՐՔԻՆ ՆԱԽԱԳԹ" ՍՊԸ		

ՃԱՐՏԱՐԱՊԵՏԱԿԱՆ ՇԻՆ ԿԱԶՄԱԿԵՐՊՄԱՆ ՄԱՍԵՐ

№	ՆԱԽԱԳԾԻ ԿԱԶՄԸ
1	ՃԱՐՏԱՐԱՊԵՏԱԿԱՆ ՇԻՆ ԿԱԶՄԱԿԵՐՊՄԱՆ ՄԱՍԵՐ
2	ԳԼԽԱՎՈՐ ՀԱՏԱԿԱԳԻԾ, ԲԱԾԱՏՐԱԳԻՐ Մ1:2000
3	ԳԼԽԱՎՈՐ ՀԱՏԱԿԱԳԻԾ, ԻՐԱՂՈՒԹՅԱՆ ՀԱՏԱԿԱԳԻԾ Մ1:500
4	ԳԼԽԱՎՈՐ ՀԱՏԱԿԱԳԻԾ Մ1:200
5	ԱՌԱՋԻՆ ՀԱՐԿԻ ՀԱՏԱԿԱԳԻԾ
6	ԵՐԿՐՈՐԴ ՀԱՐԿԻ ՀԱՏԱԿԱԳԻԾ
7	ԵՐՐՈՐԴ ՀԱՐԿԻ ՀԱՏԱԿԱԳԻԾ
8	ՏԱՆԻՔ
9	ԱՌԱՋԻՆ ՀԱՐԿԻ ՀԱՏԱԿԱԳԻԾ ԿԱՀԱՎՈՐՈՒՄ, ՄԱԿՆԻՇԱՎՈՐՈՒՄ
10	ԵՐԿՐՈՐԴ ՀԱՐԿԻ ՀԱՏԱԿԱԳԻԾ ԿԱՀԱՎՈՐՈՒՄ, ՄԱԿՆԻՇԱՎՈՐՈՒՄ
11	ԵՐՐՈՐԴ ՀԱՐԿԻ ՀԱՏԱԿԱԳԻԾ ԿԱՀԱՎՈՐՈՒՄ, ՄԱԿՆԻՇԱՎՈՐՈՒՄ
12	ՃԱԿԱՏ Գ-Ա ԱՌԱՆՑՔՆԵՐՈՎ
13	ՃԱԿԱՏ 1-5 ԱՌԱՆՑՔՆԵՐՈՎ
14	ՃԱԿԱՏ 5-1 ԱՌԱՆՑՔՆԵՐՈՎ
15	ՃԱԿԱՏ Բ-Գ ԱՌԱՆՑՔՆԵՐՈՎ
16	ԿՏՐՎԱԾՔ Ա-Ա ԱՌԱՆՑՔՆԵՐՈՎ
17	ԿՏՐՎԱԾՔ Բ-Բ ԱՌԱՆՑՔՆԵՐՈՎ

«ՃԱՍՁՈՐ» Ս Պ Ը
ՓՈՐՉԱՋՆՆՈՒԹՅՈՒՆ
« _____ » _____ 20__

		ՊԱՏՎԻՐԱՏՈՒՄ ԶՈՐԻ ԱՅՐԻԿՅԱՆ			
ՆԳՃ	Հ. Անդրեասյան	ԲՆԱԿՆԻ ՏՈՐԸ ԶԱՂԱՔ ԵՐԵՎԱՆ, ԿՆԵՏՐՈՆ ԱՐԳԻՇԵՏԻ ՓՈՂՈՑ 34	Փուլ	Թերթ	Թերթեր
Ճարտ.	Վ. Ավետիսյան		ԱՆ	Ծ-1	17
		ՃԱՐՏԱՐԱՊԵՏԱԿԱՆ ՇԻՆ ԿԱԶՄԱԿԵՐՊՄԱՆ ՄԱՍԵՐ	"ՀԱՐՔԻՆ ԼՍՈՍԱԳԻԾ" ՍՊԸ		



ԵՐԵՎԱՆ, ԿԵՆՏՐՈՆ ԱՐԳԻՇՏԻ ՓՈՂՈՑ 34

ԳԼԽԱՎՈՐ ՀԱՏԱԿԱԳԻԾ Մ1:2000

Բացատրագիր

Ներկայացված նախագիծը կատարված է համաձայն Երևանի քաղաքապետարանի կողմից տրված N 01/18-07/1-Դ-102392-1091 (16.12.2022թ.) նախագծման թույլվության և պատվիրատուի կողմից ներկայացված անշարժ գույքի նկատմամբ իրավունքների պետական գրանցման N 27062022-01-0430 վկայականի հիման վրա:

Քաղաք Երևան, Կենտրոն Արգիշտի փողոց 34 հասցեում նախատեսվում է ապամոնտաժել գոյություն ունեցող 30.8 մ² բնակելի տունը և կառուցել 473.7 մ² ընդհանուր մակերես ունեցող եռահարկ բնակելի տուն:

Առաջին հարկը նախատեսվում է օգտագործել որպես բնակելի տարածք և տեխնիկական տարածք, իսկ երկրորդ և երրորդ հարկերը նախատեսվում է օգտագործել որպես բնակելի տարածք:

ՏԵԽՆԻԿԱՏՆԵՍԱԿԱՆ ՑՈՒՑԱՆԻՇՆԵՐ

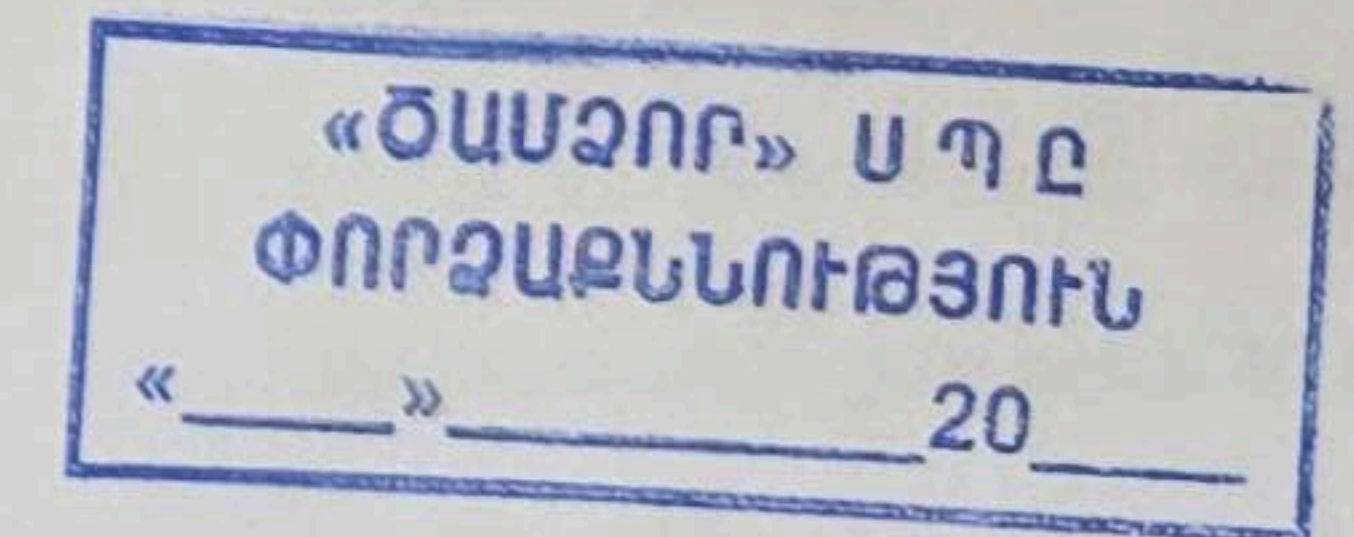
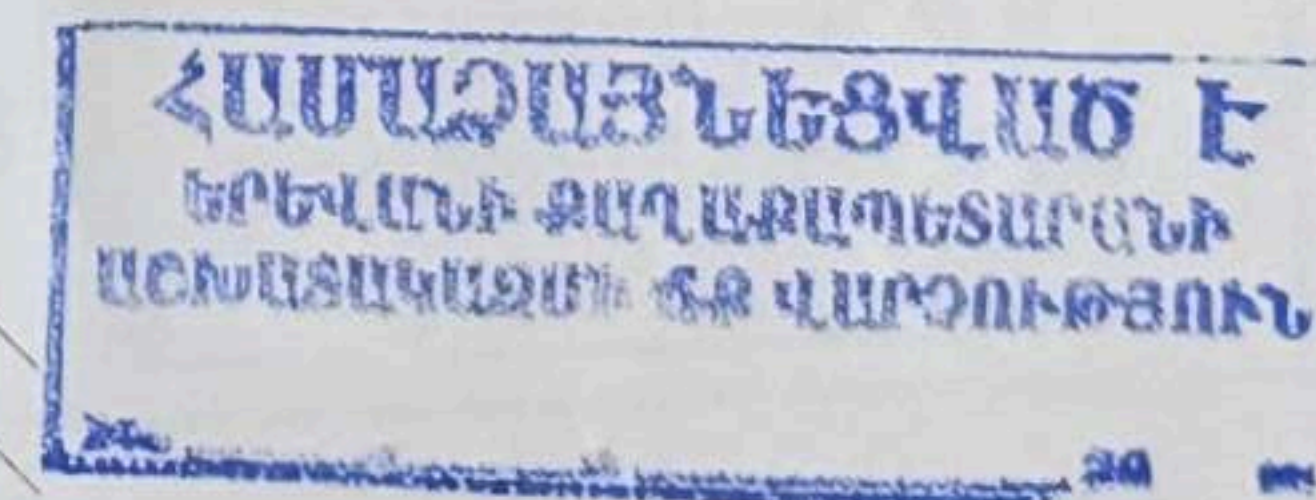
Մենատան բարձրությունը՝ 6.2մ և 12.5մ համապատասխանաբար երկու կողմերով անցնող ճանապարհների նկատմամբ:

Շինության տանիքը հարթ է ջրահեռացումն կազմակերպված:

Հենապատի երկարությունը՝ 10.43 մ և բարձրությունը՝ առավելագույնը 2.3մ:

Ընդհանուր հողատարածքի մակերես	- 264.66 մ ²
Շինության ընդհանուր մակերես	- 473.7 մ ²
Կառուցապատման մակերես	- 158.7 մ ²
Կառուցապատման տոկոս	- 60 %
Տարածքի կանաչապատում	- 40 %

Բնարկվող
հողատարածք



		ՊԱՏԿԻՐԱՏՈՒ	ՑՈՒՐԻ ԱՅՐԻԿԱՆ			
ՆԳԾ	Հ. Անդրեասյան	<i>[Signature]</i>	ԲԱԿԵԼԻ ՏՈՒՆ ՔԱՂԱՔ ԵՐԵՎԱՆ, ԿԵՆՏՐՈՆ ԱՐԳԻՇՏԻ ՓՈՂՈՑ 34	Փուկ	Թերթ	Թերթեր
Ճարտ.	Վ. Ավետիսյան	<i>[Signature]</i>		ԱՆ	Ճ-2	17
			ԳԼԽԱՎՈՐ ՀԱՏԱԿԱԳԻԾ ԲԱՑԱՏՐԱԳԻՐ Մ1:2000	"ՀԱՐՔԻՆ ԱՍՏԱԳԻԾ" ՍՊԸ		



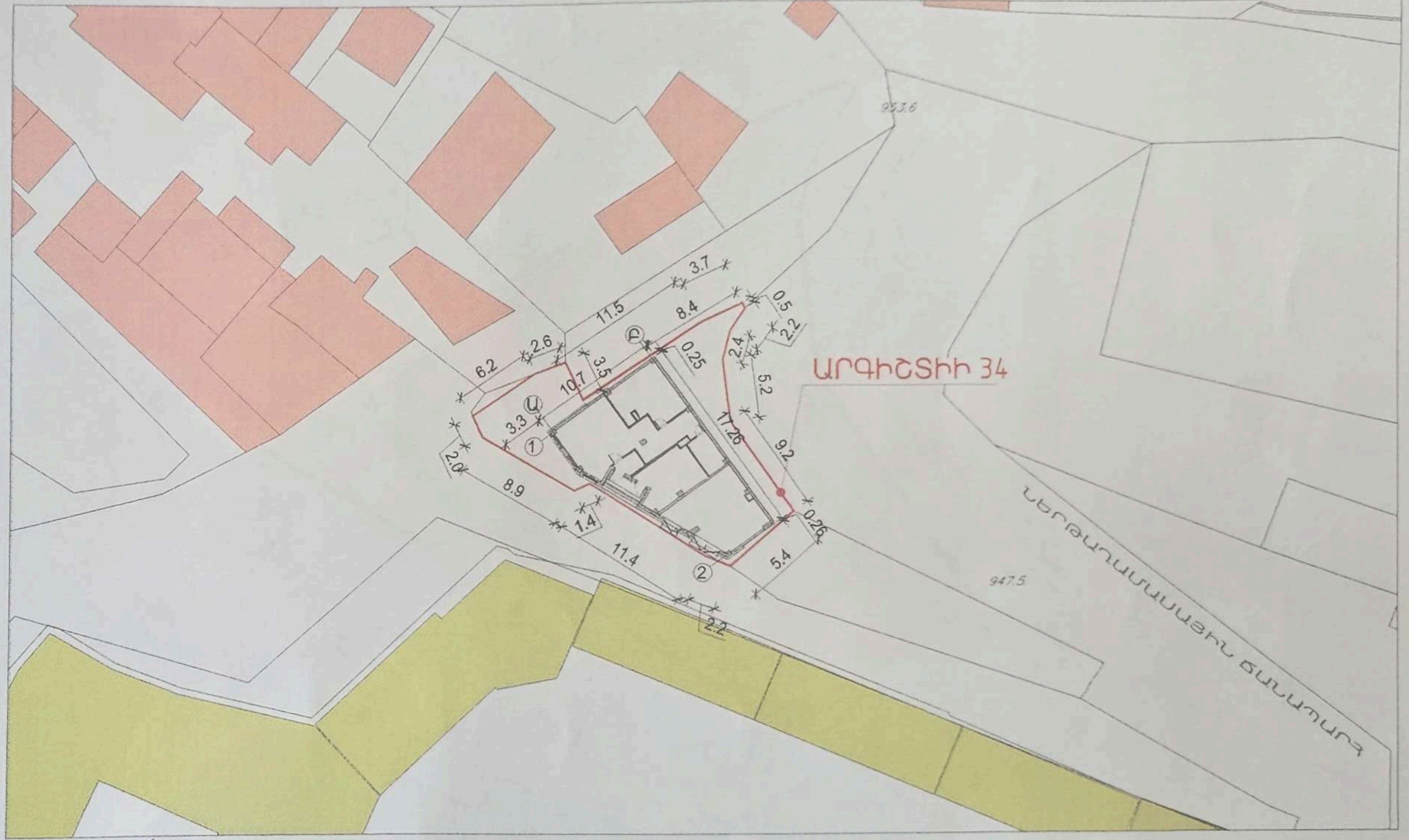
ԵՐԵՎԱՆ, ԿԵՆՏՐՈՆ ԱՐԳԻՇՏԻ ՓՈՂՈՑ 34

ԻՐԱԴՐՈՒԹՅԱՆ ՀԱՏԱԿԱԳԻԾ Մ1:500

Սրբազան Երևանի քաղաքապետարանի
Հարտարապետության և զարգացման
վարչություն
ՈՒՇԱԳՐԻ ԾՅՈՒՄ

20.01.2023թ.
ՀԱՄԱՁԱՅՆԵՑՎԱԾ Է
ԵՐԵՎԱՆԻ ՔԱՂԱՔԱՊԵՏԱՐԱՆԻ
ՈՒՇԱԳՐԱԿԱԶՄԻ ԵՔ ՎԱՐՉՈՒԹՅՈՒՆ
01/18-05/1-7-125081-7

ԳԼԽԱՎՈՐ ՀԱՏԱԿԱԳԻԾ Մ1:500



Գրված շինությունը «2.54» հարժ «չեմքրան» շՇ էլ. գնացարժան
շահագրքմանը չի կանխարժ, անվճարմանը գաղտնի
խախտմանը չի: Շահագրքմանը է բաժանարդ գաղտնի

«չեմքրան» շՇ պեղ
[Signature]

«ՀԱՅԱՍՏԱՆԻ ԷԼԵԿՏՐՈՎԱԿԱՆ ԶԱՆԵՑ» ՓԲԸ
ՏԵԽՆԻԿԱԿԱՆ ԶԱՐԿՈՒԹՅՈՒՆ
«ԿԵՆՏՐՈՆ» ՇՃ
ՊԱՅԻՄ / 01520882

23.05.24թ.

«ԾԱՍՁՈՐ» Ս Պ Ը
ՓՈՐՁԱԲՆԱԿՈՒԹՅՈՒՆ
«___»___20

- ՊԱՅՄԱՆԱԿԱՆ ՆՇԱՆՆԵՐ**
- Սեփականության սահմանները
 - Բնակելի մենատուն
 - Կառուցվող հյուրանոցային համալիր
 - Ապամոնտաժվող շինություն 30.8 մ2

Արգիշտի Փ. 34 ՀՈՂԱՏԱՐԱԾԵԻ ՍԱԿԵՐԵՍ՝ 0.026466 (հա)

ՀԱՄԱՁԱՅՆԵՑՎԱԾ Է



Հ.ՍԱՐԳՍՅԱՆ

ԵՐԵՎԱՆԻ ՔԱՂԱՔԱՊԵՏ՝

		ՊԱՏՎԻՐԱՏՈՒՄ	ՅՈՒՐԻ ԱՅՐԻԿՅԱՆ			
ՆԳՃ	Հ. Անդրեասյան	<i>[Signature]</i>	ԲԱՎԵԼԻ ՏՈՒՆ ՔԱՂԱՔ ԵՐԵՎԱՆ, ԿԵՆՏՐՈՆ ԱՐԳԻՇՏԻ ՓՈՂՈՑ 34	Փուլ	Թերթ	Թերթեր
Ճարտ.	Վ. Ավետիսյան	<i>[Signature]</i>		ԱՆ	Ճ-3	17
		ԳԼԽԱՎՈՐ ՀԱՏԱԿԱԳԻԾ ԻՐԱԴՐՈՒԹՅԱՆ ՀԱՏԱԿԱԳԻԾ Մ1:500	"ՀԱՐՇԻՆ ԼԱՍՏԱԳԻԾ" Ս Պ Ը			



ԵՐԵՎԱՆ, ԿԵՆՏՐՈՆ ԱՐԳԻՇՏԻ ՓՈՂՈՑ 34

ԳԼԽԱԿՈՐ ՀԱՏԱԿԱԳԻԾ Մ1:200

ՊԱՅՄԱՆԱԿԱՆ ՆՇԱՆՆԵՐ

- Սեփականության սահմանները
- Ծեփի կառուցապատման տարածք
- Կանաչապատման տարածք
- Հարևան շինություններ



ՀԱՍՏԱՑՆԵՑՎԱԾ Է
 ԵՐԵՎԱՆԻ ՔԱՂԱՊԵՏԱՐԱՆԻ
 ԱՇԽԱՏԱԳԱՁԱՏՆԻ ԳՔՎԱՐՉՈՒԹՅՈՒՆ
 20

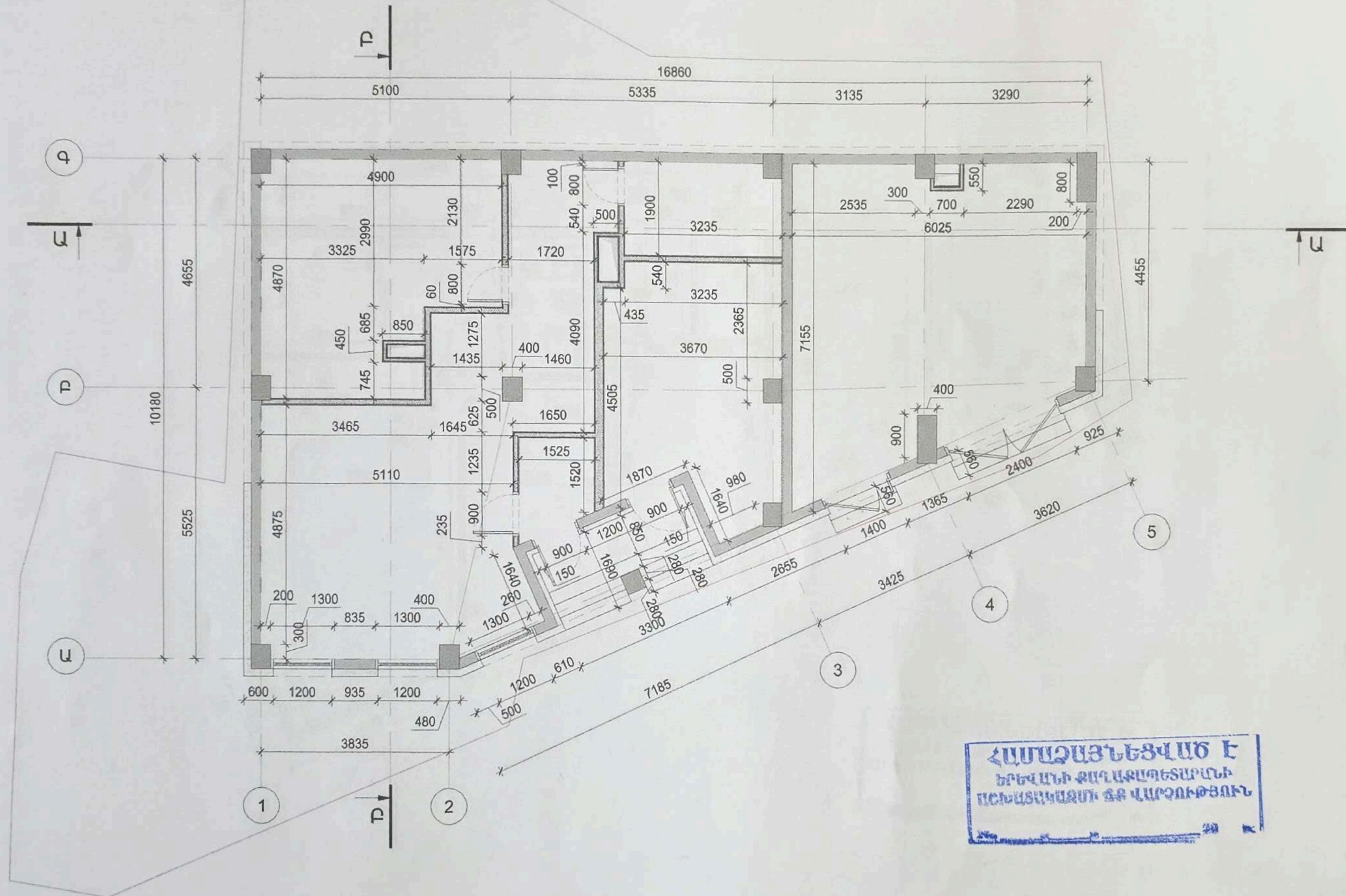
«ԾԱՄՁՈՐ» Ս Պ Ը
ՓՈՐՁԱՔՆՆՈՒԹՅՈՒՆ
 «___» _____ 20___

		ՊԱՏԿԻՐԱՏՈՒՄ	ՅՈՒՐԻ ԱՖՐԻԿԱՆ		
ՆԳԾ	Գ. Անդրեասյան	ՔԱՎԵԼԻ ՏՈՒՆ ՔԱՂԱՔ ԵՐԵՎԱՆ, ԿԵՆՏՐՈՆ ԱՐԳԻՇՏԻ ՓՈՂՈՑ 34	ՓՈՒԼ	ԹԵՐԹ	ԹԵՐԹԵՐ
ՃԱՐՈՒ.	Վ. Ավետիսյան		ԱՆ	Ծ-4	17
		ԳԼԽԱԿՈՐ ՀԱՏԱԿԱԳԻԾ Մ1:200	"ՀԱՐՇԻՆ ՆԱԽԱԳԻԾ" ՍՊԸ		

ՀԱՏԱԿԱԳԻԾ ԸՍՏ -7.440 Ա -6,950 ՆԻՇԵՐԻ

Մ 1:100

ԱՌԱՋԻՆ ՀԱՐԿ



ՀԱՄԱՉԱՅՆԵՑՎԱԾ Է
ԵՐԵՎԱՆԻ ՔԱՂԱՔԱՊԵՏԱՐԱՆԻ
ՈՒՇԽԱՆԱԿԱԶՄԻ ԶԲ ԱՐԴՈՒԹՅՈՒՆ

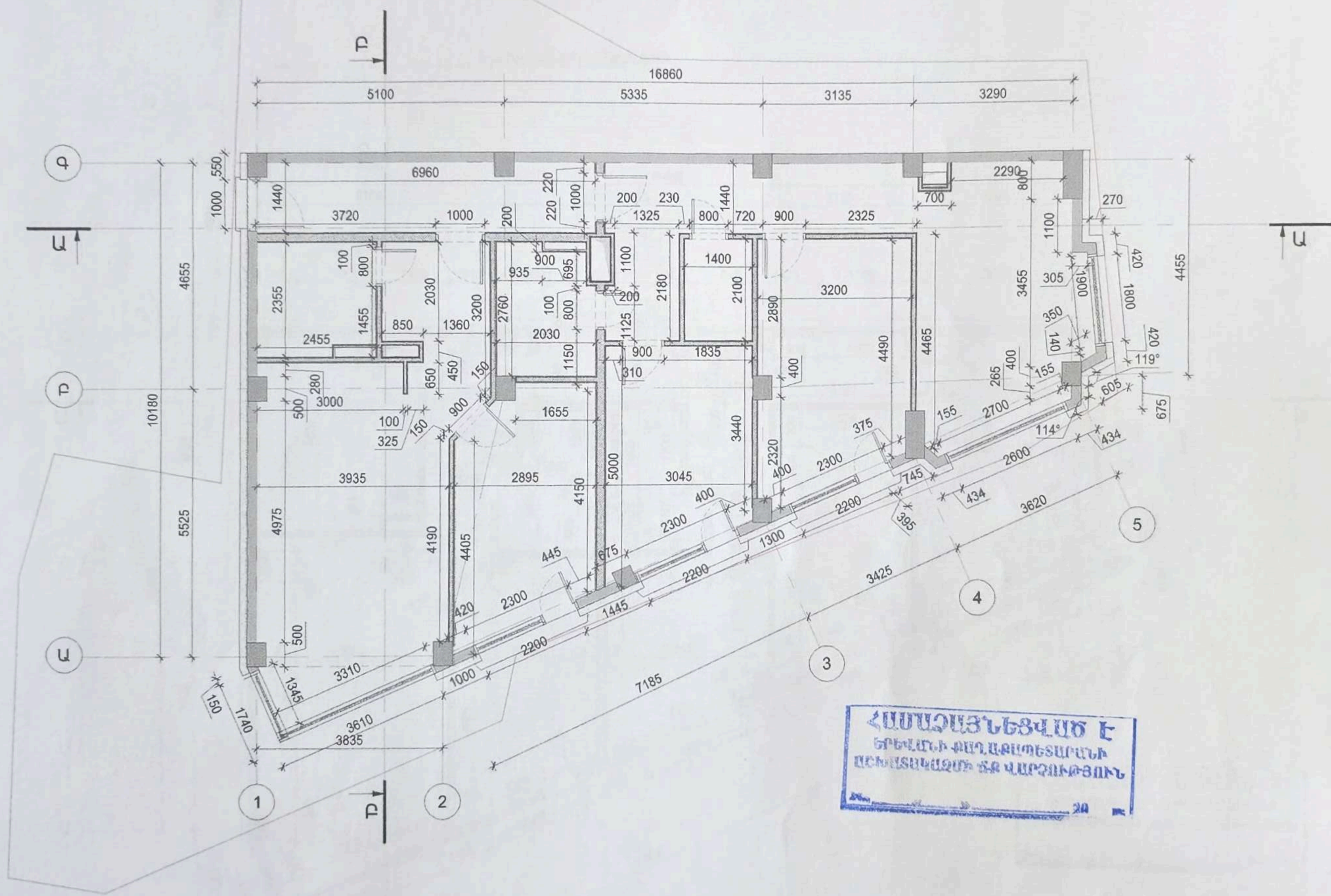
«ԾԱՍՁՈՐ» Ս Պ Ը
ՓՈՐՁԱՔՆՆՈՒԹՅՈՒՆ
« _____ » _____ 20__

		ՊԱՏԿԻՐԱՏՈՒՄ	ՅՈՒՐԻ ԱՅՐԻԿՅԱՆ			
ՆԳԾ	Գ. Աղդրեասյան	<i>[Signature]</i>	ԲՆԱԿԵԼԻ ՏՈՒՆ ՔԱՂԱՔ ԵՐԵՎԱՆ, ԿԵՆՏՐՈՆ ԱՐԳԻՆՏԻ ՓՈՂՈՑ 34	Փուլ	Թերթ	Թերթեր
Ճարտ.	Վ. Ավետիսյան	<i>[Signature]</i>		ԱՆ	Ծ-5	17
			ԱՌԱՋԻՆ ՀԱՐԿԻ ՀԱՏԱԿԱԳԻԾ Մ 1:100	"ՀԱՐՇԻՆ ՆԱԽԱԳԻԾ" Ս Պ Ը		

ՀԱՏԱԿԱԳԻԾ ԸՍՏ -3.300 ՆԻՇԻ

Մ 1:100

ԵՐԿՐՈՐԴ ՀԱՐԿ



ՀԱՍՏԱԿԱԳԻՏՈՒՄ Է
 ԵՐԿՐՈՐԴ ԲԱՐՎԱՐՈՒԹՅԱՐԱՆԻ
 ԱՐԳԻՇՏԻ ՓՈՐՈՑ 34

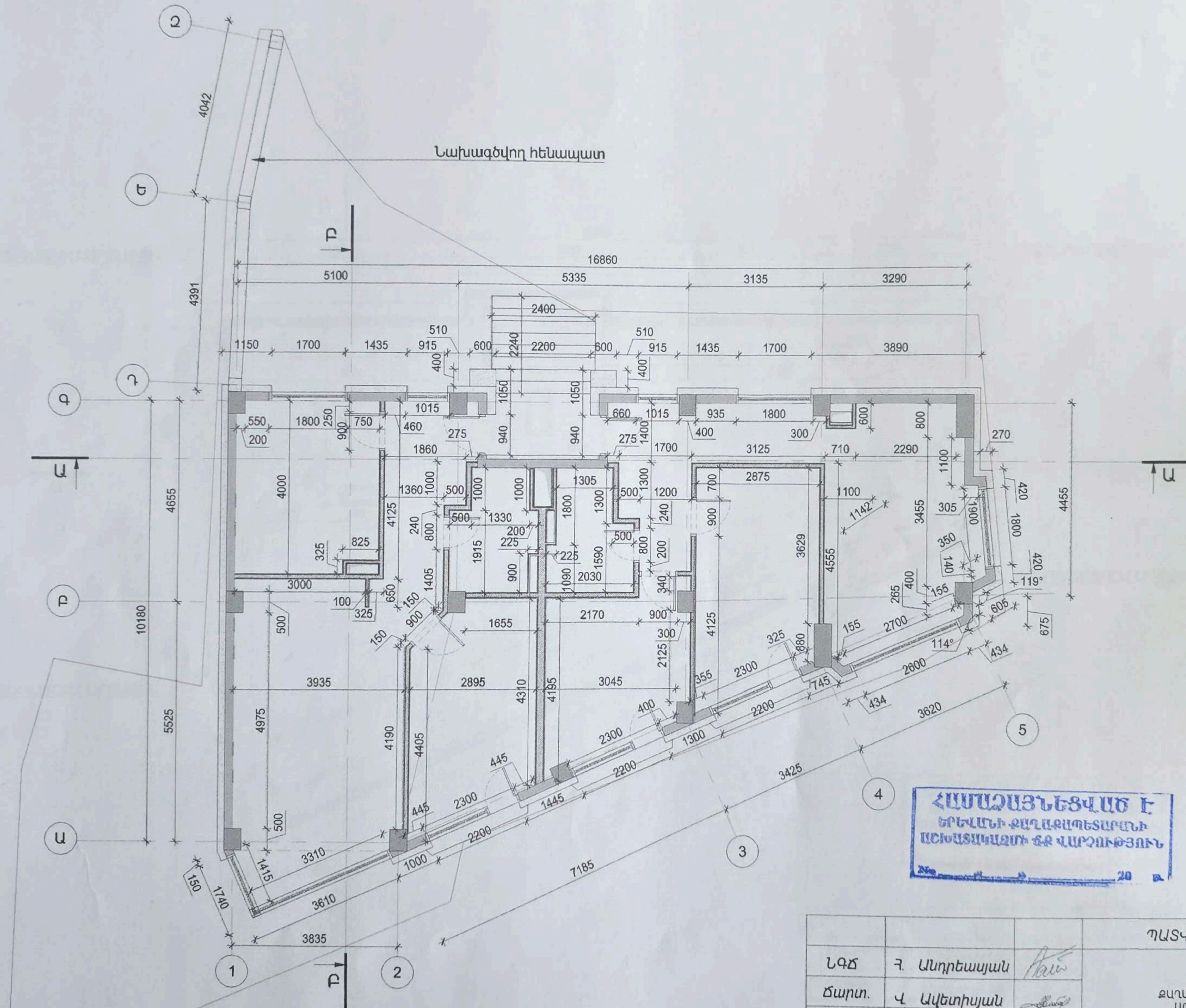
«ԾԱՍՁՈՐ» Ս Պ Ը
 ՓՈՐՁԱՔՆՆՈՒԹՅՈՒՆ
 «___» _____ 20__

		ՊԱՏԿԻՐԱՏՈՒՄ		ՅՈՒՐԻ ԱՅՐԻԿՅԱՆ		
ՆԳԾ	Հ. Աղդեալյան	ԲՆԱԿԵԼԻ ՏՈՒՆ ԶԱՐԱՔ ԵՐԵՎԱՆ, ԿԵՆՏՐՈՆ ԱՐԳԻՇՏԻ ՓՈՐՈՑ 34	ՓՈՒԼ	ԹԵՂԹ	ԹԵՂԹԵՂ	
ՃԱՐՈՒ.	Վ. Ավետիսյան		ԱՆ	Ծ-6	17	
		ԵՐԿՐՈՐԴ ՀԱՐԿԻ ՀԱՏԱԿԱԳԻՏ Մ 1:100	"ՀԱՐՔԻՆ, ՆԱԽԱԳԻԾ" Ս Պ Ը			

ՀԱՏԱԿԱԳԻԾ ԸՍՏ 0.000 ՆԻՇԻ

Մ 1:100

ԵՐՐՈՐԴ ՀԱՐԿ



ՀԱՍՏԱՅՆՆԵՑՎԱԾ Է
 ԵՐԵՎԱՆԻ ՔԱՂԱՔԱՊԵՏԱՐԱՆԻ
 ԱՐԿԻՏԵԿՏՐԱԿԱՆ ԳՐԱԴՐԱՌԹՅՈՒՆ

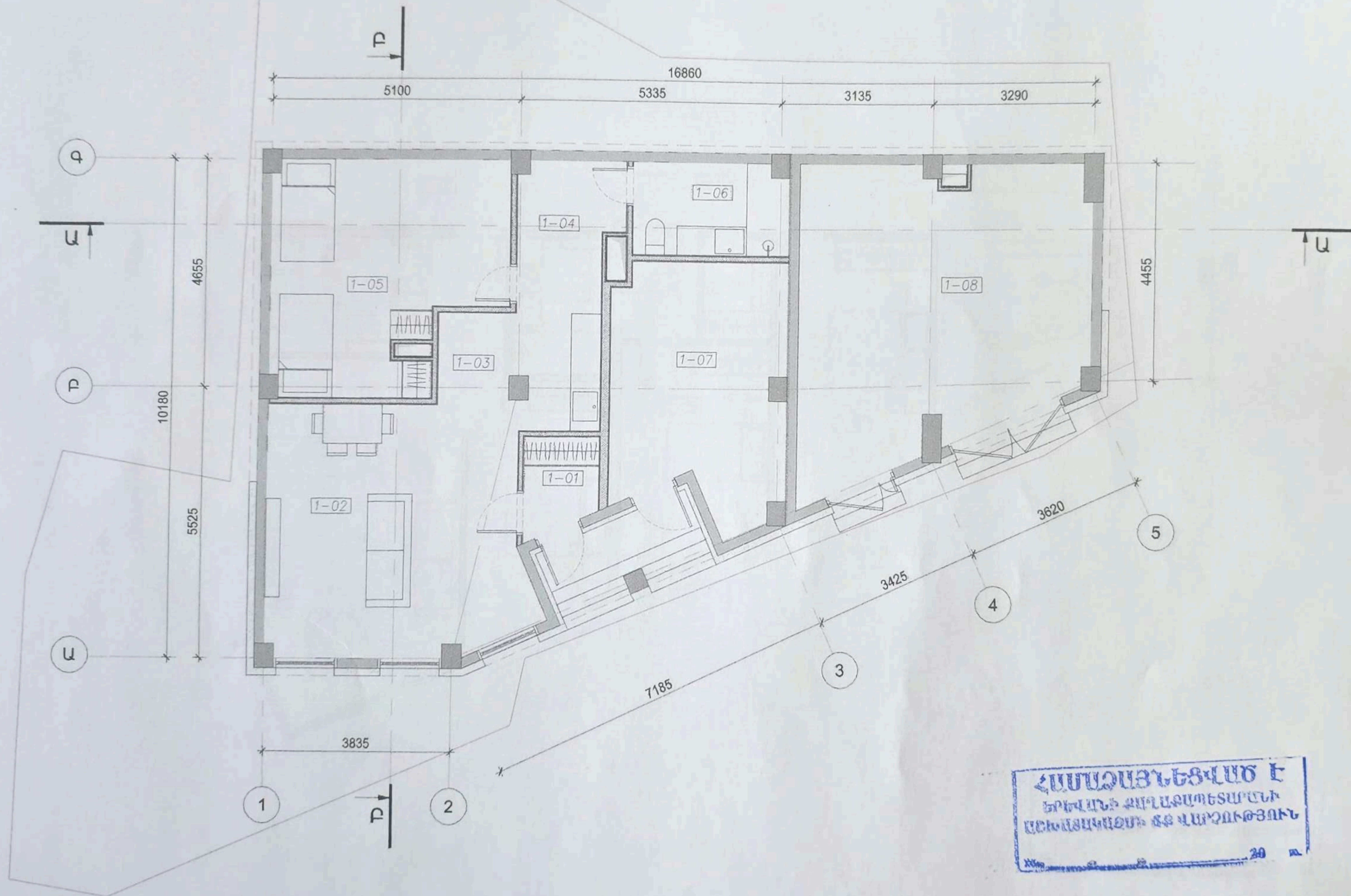
«ՃԱՍՁՈՐ» Ս Պ Ը
 ՓՈՐՁԱՔՆՆՈՒԹՅՈՒՆ
 « _____ » 20__

		ՊԱՏՎԻՐԱՏՈՒ	ՅՈՒՐԻ ԱՅՐԻԿՅԱՆ		
ՆԳՃ	Գ. Անդրեասյան	ԲՆԱԿԵԼԻ ՏՈՒՆ ՔԱՂԱՔ ԵՐԵՎԱՆ, ԿԵՆՏՐՈՆ ԱՐԳԻՏԵՏԻ ՓՈՐՈՑ 34	Փուլ	Թերթ	Թերթեր
Ճարտ.	Վ Ավետիսյան		ԱՆ	Ծ-7	17
		ԵՐՐՈՐԴ ՀԱՐԿԻ ՀԱՏԱԿԱԳԻԾ Մ 1:100	"ՀԱՐՇԻՆ ՆԱԽԱԳԻԾ" ՍՊԸ		

ՀԱՏԱԿԱԳԻԾ ԸՍՏ -7.440 և -6,950 ՆԻՇԵՐԻ

Մ 1:100

ԱՌԱՋԻՆ ՀԱՐԿԻ ՀԱՏԱԿԱԳԻԾ
ԿԱՅԱԿՈՐՈՒՄ, ՄԱԿՆԻՇԱԿՈՐՈՒՄ



Ծավալաթեր		
Ս/Բ	Անվանում	Մակերես
1-01	Միջանցք	2.9 m ²
1-02	Հանրահանգստային սենյակ	26.6 m ²
1-03	Խոհանոց	7.1 m ²
1-04	Միջանցք	6.2 m ²
1-05	Ննջամեկնարկ	20.5 m ²
1-06	Սանհանգստարան	6.1 m ²
1-07	Տեխնիկական սենյակ	17.9 m ²
1-08	Տեխնիկական սենյակ	34.2 m ²
		121.4 m ²

ՀԱՄԱՉԱՅՆԵՑՎԱԾ Է
ԵՐԿՐԱՆՑ ԶՈՐԱԳՄԵՏՄԱՐՆԵՐ
ԱՐԿԻՏԵԿՏՆԵՐ ԵՎ ՎԱՐՉՈՒԹՅՈՒՆ

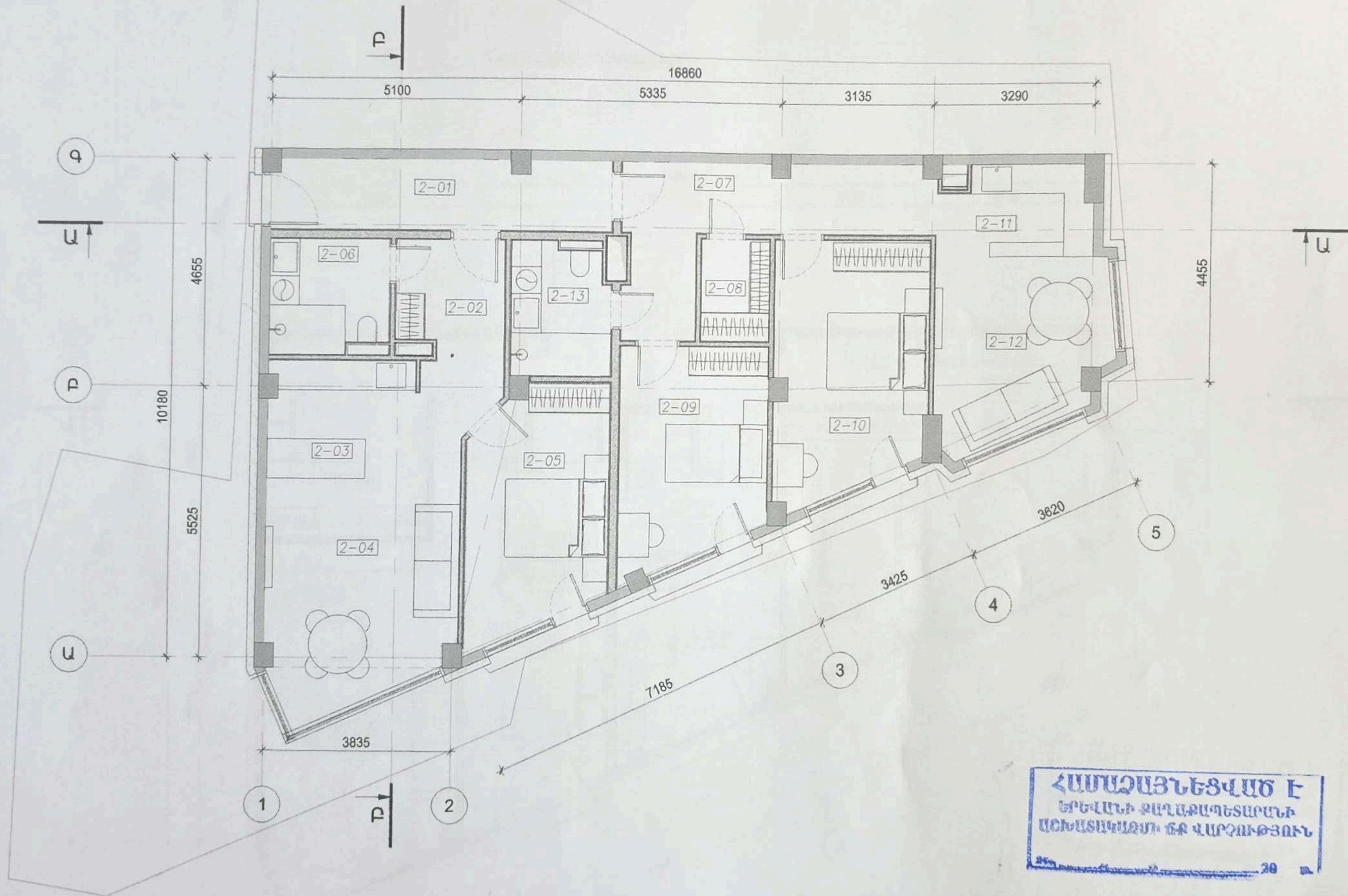
«ԾԱՄՁՈՐ» Ս Պ Ձ
ՓՈՐՉԱԲՆԱՆՈՒԹՅՈՒՆ
« _____ » _____ 20__

		ՊԱՏԿԻՐԱՏՈՒՄ		ՅՈՒՐԻ ԱՖՐԻԿՅԱՆ		
ՆԳՃ	Հ. Անդրեասյան	ԲՆԱԿԵԼԻ ՏՈՒՆ ԶԱՐԱՔ ԵՐԵՎԱՆ, ԿԵՆՏՐՈՆ ԱՐԳԻՏԻ ՓՈՐՈՑ 34	Փուլ	Թերթ	Թերթեր	
Ծարտ.	Վ. Ավետիսյան		ԱՆ	Ծ-9	17	
		ԱՌԱՋԻՆ ՀԱՐԿԻ ՀԱՏԱԿԱԳԻԾ ԿԱՅԱԿՈՐՈՒՄ, ՄԱԿՆԻՇԱԿՈՐՈՒՄ Մ 1:100	"ՀԱՐՇԻՆ ԼԱՍՏԱԳԻԾ" ՍՊՁ			

ՀԱՏԱԿԱԳԻԾ ԸՍՏ -3.300 ՆԻՇԻ

Մ 1:100

ԵՐԿՐՈՐԴ ՀԱՐԿԻ ՀԱՏԱԿԱԳԻԾ
ԿԱՀԱՎՈՐՈՒՄ, ՄԱԿՆԻՇԱԿՈՐՈՒՄ



Ծավալաթեր		
Ս/Բ	Սևականում	Մակերես
2-01	Միջուկ	10.0 m ²
2-02	Միջուկ	7.3 m ²
2-03	ԽՈՒՄԻՆՈՑ	8.4 m ²
2-04	ՀՅՈՒՐԱՍԵՆՅԱԿ	17.2 m ²
2-05	ՆՆՁԱՍԵՆՅԱԿ	13.6 m ²
2-06	ՍԱՆԴԱԳՈՒՅ	5.6 m ²
2-07	Միջուկ	12.8 m ²
2-08	ՊԱՅՈՒՐԱՆ	3.0 m ²
2-09	ՆՆՁԱՍԵՆՅԱԿ	13.2 m ²
2-10	ՆՆՁԱՍԵՆՅԱԿ	16.1 m ²
2-11	ԽՈՒՄԻՆՈՑ	5.5 m ²
2-12	ՀՅՈՒՐԱՍԵՆՅԱԿ	12.1 m ²
2-13	ՍԱՆԴԱԳՈՒՅ	5.6 m ²
		130.4 m ²

ՀԱՄԱՉԱՅՆԵՑՎԱԾ Է
ԵՐԿՐՈՐԴ ՀԱՐԿԻ ՀԱՏԱԿԱԳԻԾ
ՎՈՒՄԱՍԿԱՆՈՒՄ ԵՎ ՎԱՐՉԱԿՅՈՒՄ

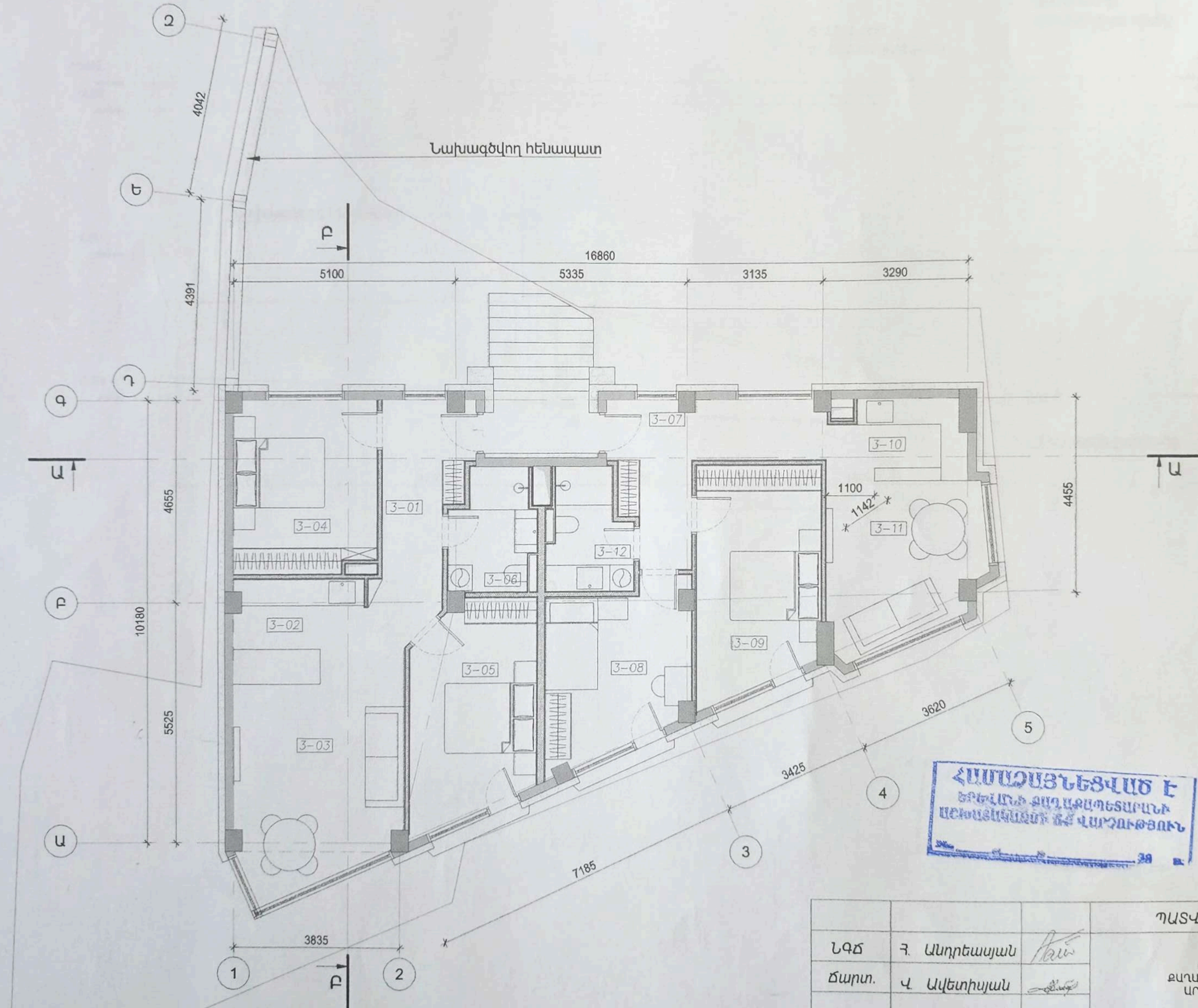
«ԾԱՍՁՈՐ» Ս Պ Ը
ՓՈՐՁԱԲՆՆՈՒԹՅՈՒՆ
« » 20 »

		ՊԱՏԿԻՐԱՏՈՒ ԶՈՒՐԻ ԱՖՐԻԿՅԱՆ			
ՆԳՃ	Հ. Անդրեասյան	ԲԱՍԿԵԼԻ ՏՈՒՆ ՔԱՂԱՔ ԵՐԵՎԱՆ, ԿԵՆՏՐՈՆ ԱՐԳԻՇԻ ՓՈՐՈՑ 34	Փուկ	Թերթ	Թերթեր
Ճարտ.	Վ. Ավետիսյան		ԱՆ	Ճ-10	17
		ԵՐԿՐՈՐԴ ՀԱՐԿԻ ՀԱՏԱԿԱԳԻԾ ԿԱՀԱՎՈՐՈՒՄ, ՄԱԿՆԻՇԱԿՈՐՈՒՄ Մ 1:100	"ՀԱՐՔԻՆ ԼԱԽԱԳԻԾ" Ս Պ Ը		

ՀԱՏԱԿԱԳԻԾ ԸՍՏ 0.000 ՆԻՇԻ

Մ 1:100

ԵՐՐՈՐԴ ՀԱՐԿԻ ՀԱՏԱԿԱԳԻԾ
ԿԱՅԱԿՈՐՈՒՄ, ՄԱԿՆԻՇԱԿՈՐՈՒՄ



Ծավալաթեր		
Ս/Բ	Անվանում	Մակերես
3-01	Միջուկ	9.2 m ²
3-02	Խոհանոց	8.4 m ²
3-03	Գրասենյակ	17.2 m ²
3-04	Ննջամենջակ	12.9 m ²
3-05	Ննջամենջակ	13.6 m ²
3-06	ՍԱՀԱՆԳՈՒՅ	5.0 m ²
3-07	Միջուկ	10.9 m ²
3-08	Ննջամենջակ	12.1 m ²
3-09	Ննջամենջակ	14.6 m ²
3-10	Խոհանոց	5.5 m ²
3-11	Գրասենյակ	12.1 m ²
3-12	ՍԱՀԱՆԳՈՒՅ	4.9 m ²
		126.5 m ²

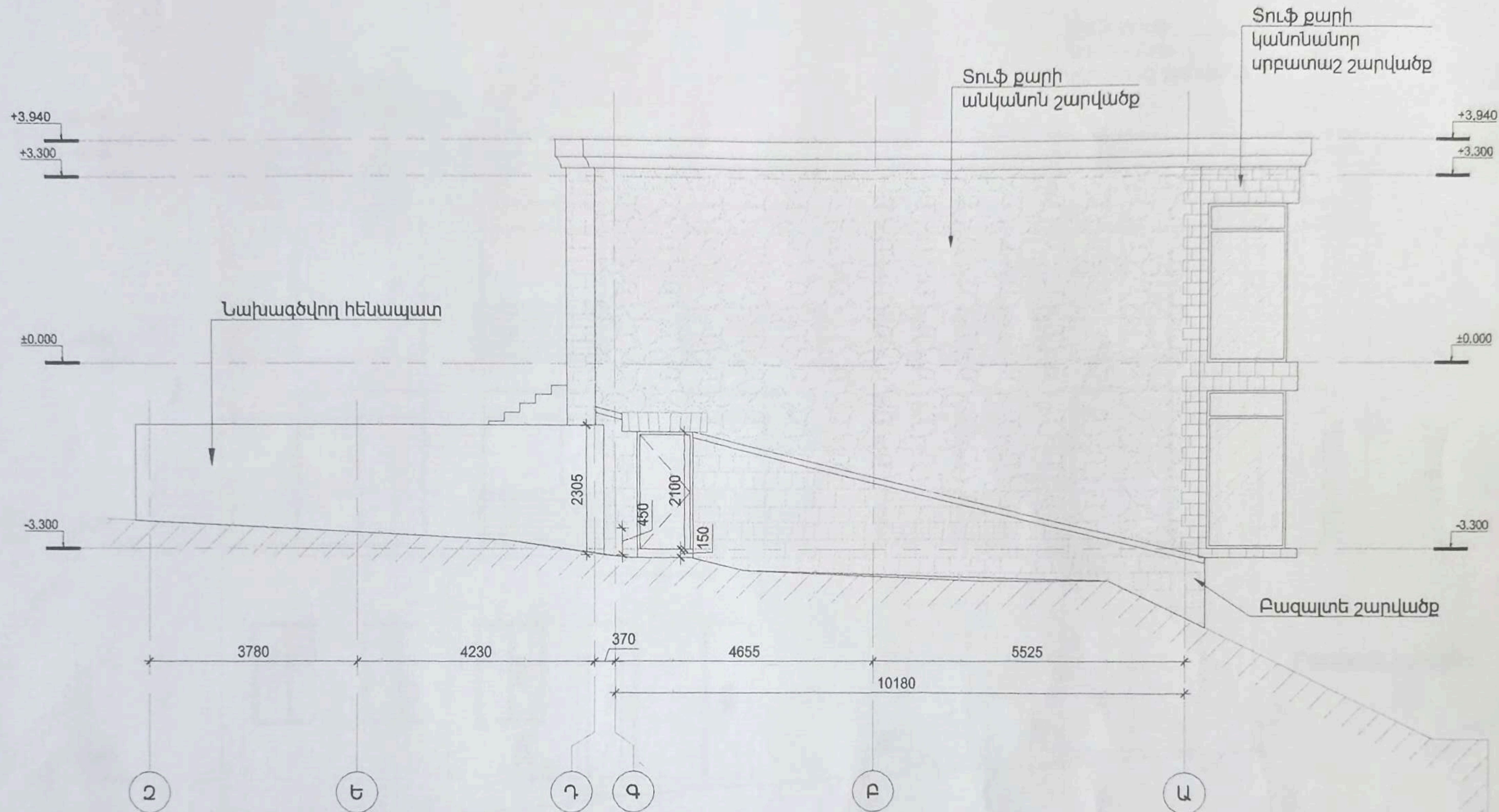
ՀԱՄԱԶՄՆԵՑՎԱԾ Է
ԵՐԵՎԱՆԻ ՔԱՂԱՔԱՊԵՏԱՐԱՆԻ
ԱՔԱՏՐԱԿՏՐԱՆԻ ԴԵ ԿԱՐԶԱԹՅՈՒՆ

«ԾԱՍՁՈՐ» Ս Պ Ը
ՓՈՐՁԱՔՆՆՈՒԹՅՈՒՆ
« _____ » 20__

		ՊԱՏԿԻՐԱՏՈՒ	ՅՈՒՐԻ ԱՅՐԻԿՅԱՆ		
ՆԳՃ	Հ. Անդրեասյան	ԲՆԱԿԵԼԻ ՏՈՒՆ ԶՈՂԱՔ ԵՐԵՎԱՆ, ԿԵՆՏՐՈՆ ԱՐԳԻՇԻ ՓՈՐՈՑ 34	Փուլ	Թերթ	Թերթեր
Ծարտ.	Վ. Ավետիսյան		ԱՆ	Ծ-11	17
		ԵՐՐՈՐԴ ՀԱՐԿԻ ՀԱՏԱԿԱԳԻԾ ԿԱՅԱԿՈՐՈՒՄ, ՄԱԿՆԻՇԱԿՈՐՈՒՄ Մ 1:100	"ՀԱՐՔԻՆ ԼԱՄԱԳԻԾ" ՍՊԸ		

ՃԱԿԱՏ Գ-Ա ԱՌԱՆՑՔՆԵՐՈՎ

Մ 1:100



ՀԱՄԱՉԱՅՆԵՑՎԱԾ Է
ԵՐԵՎԱՆԻ ՔԱՂԱՔԱՊԵՏԱՐԱՆԻ
ԱՐԿԻՏԵՍՈՒՐԱԿԱՆ ԳՐԱԴՆԱԹՅՈՒՆ

«ԾԱՍՁՈՐ» Ս Պ Ձ
ՓՈՐՁԱՔՆՆՈՒԹՅՈՒՆ
« _____ » _____ 20 _____

		ՊԱՏՎԻՐԱՏՈՒՄ		ՅՈՒՐԻ ԱՖՐԻԿՅԱՆ		
ՆԳՃ	Գ. Անդրեասյան	ԲՆԱԿԵԼԻ ՏՈՒՆ ԶԱՂԱՔ ԵՐԵՎԱՆ, ԿԵՆՏՐՈՆ ԱՐԳԻՇՏԻ ՓՈՂՈՑ 34	Փուլ	Թերթ	Թերթեր	
Ճարտ.	Վ. Ավետիսյան		ԱՆ	Ծ-12	17	
		ՃԱԿԱՏ Գ-Ա ԱՌԱՆՑՔՆԵՐՈՎ Մ 1:100	"ՀԱՐՇԻՆ ԼԱՍՍԱԳԻԾ" Ս Պ Ձ			

ՃԱԿԱՏ 1-5 ԱՌԱՆՑՔՆԵՐՈՎ

Մ 1:100



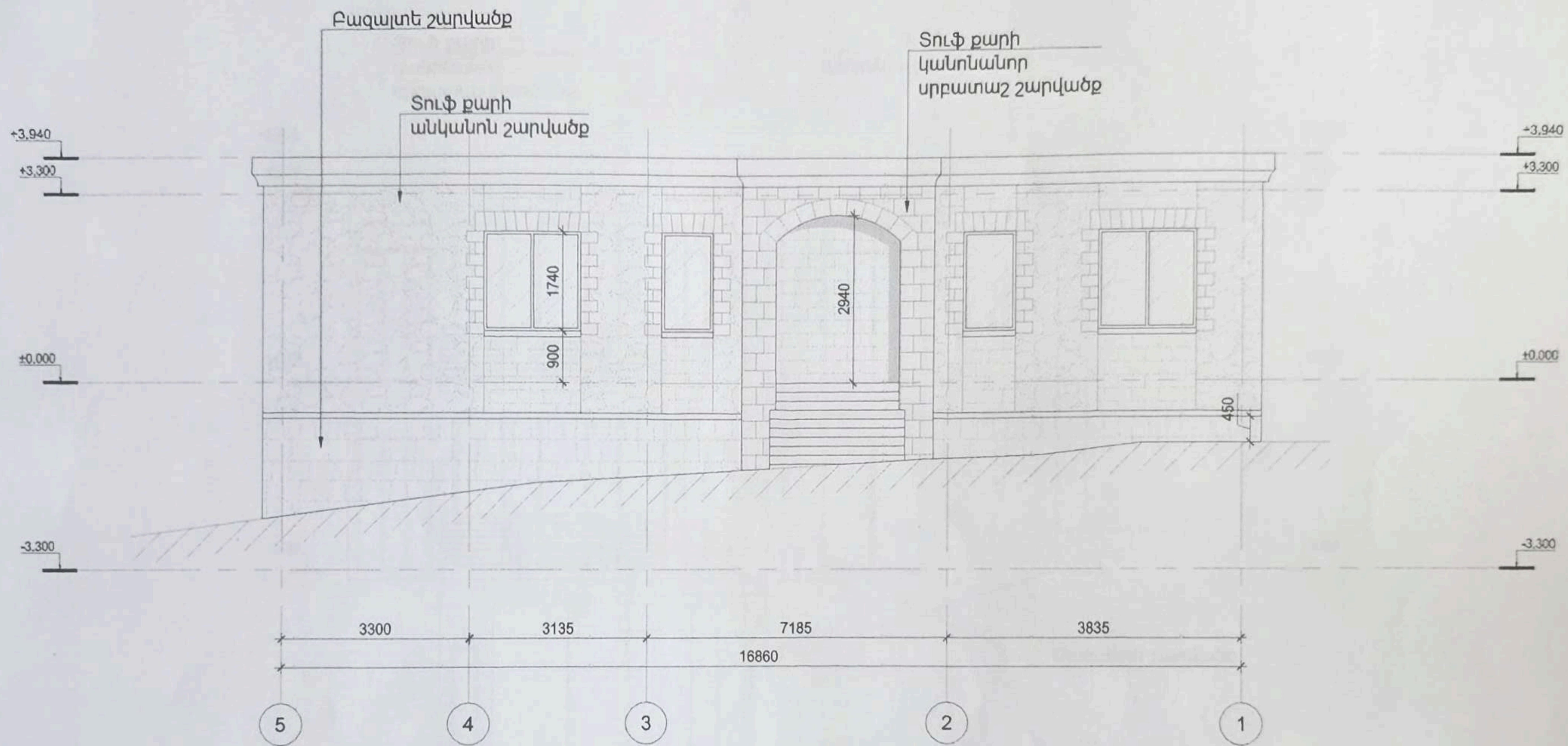
ՀԱՄԱՉԱՅՆԵՑՎԱԾ Է
ԵՐԵՎԱՆԻ ԶԱՂԱՋԱՊԵՏԱՐԱՆԻ
ՍԵՆՏՐԱԿԱԶՄԻ ՃՁ ՎԱՐՉՈՒԹՅՈՒՆ

«ԾԱՍՁՈՐ» Ս Պ Ը
ՓՈՐՁԱՔՆՆՈՒԹՅՈՒՆ
« _____ » _____ 20__

		ՊԱՏՎԻՐԱՏՈՒՄ	ՅՈՒՐԻ ԱՖՐԻԿՅԱՆ		
ՆԳՃ	Գ. Ասղրեսայան	ԲՆԱԿԵԼԻ ՏՈՒՆ ԶԱՂԱՔ ԵՐԵՎԱՆ, ԿԵՆՏՐՈՆ ԱՐԳԻՇՏԻ ՓՈՐՈՑ 34	ՓՈՎ	ԹԵՐԹ	ԹԵՐԹԵՐ
ՃԱՐՈՒ	Վ. Ավետիսյան		ԱՆ	Ծ-13	17
		ՃԱԿԱՏ 1-5 ԱՌԱՆՑՔՆԵՐՈՎ Մ 1:100	"ՀԱՐՔԻՆ ԼՍՏԱԳԻԾ" ՍՊԸ		

ՃԱԿԱՏ 5-1 ԱՌԱՆՑՔՆԵՐՈՎ

Մ 1:100



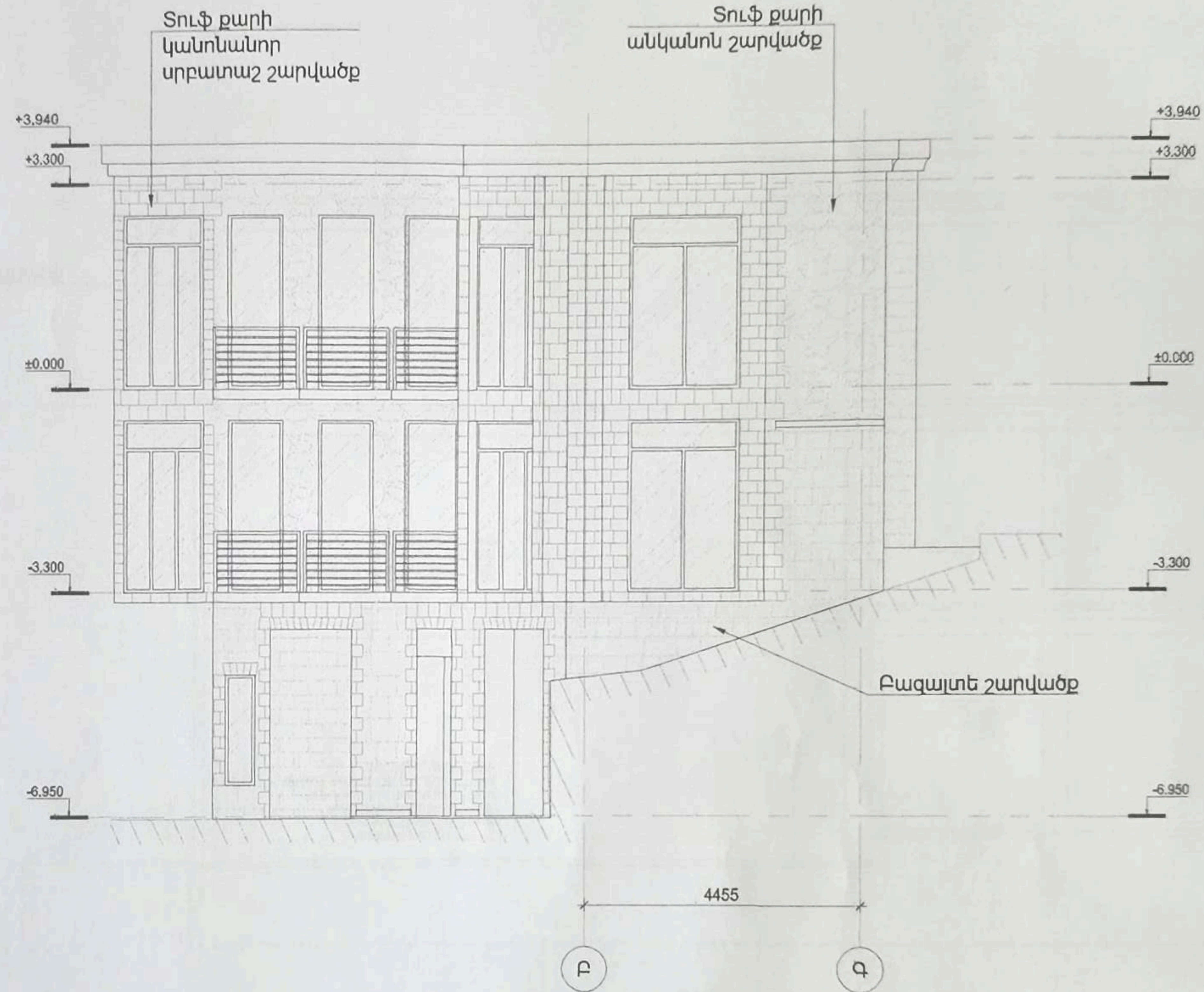
ՀԱՄԱՉԱՅՆԵՑՎԱԾ Է
ԵՐԵՎԱՆԻ ԳՄԱ ԱՐԽԻՏԵԿՏԱՐԱՆԻ
ԻՇԽԱՏԱԿԱԾՄԻ ԶԵ ՎԱՐՉԱԻԹՅՈՒՆ
20

«ԾԱՍՁՈՐ» Ս Պ Ը
ՓՈՐՁԱՔՆՆՈՒԹՅՈՒՆ
« » 20

		ՊԱՏՎԻՐԱՏՈՒՄ	ՅՈՒՐԻ ԱՖՐԻԿՅԱՆ		
ՆԳՃ	Դ. Անդրեասյան	ԲՆԱԿԵԼԻ ՏՈՒՆ ԶԱՂԱՔ ԵՐԵՎԱՆ, ԿԵՆՏՐՈՆ ԱՐԳԻՇՏԻ ՓՈՐՈՑ 34	Փուկ	Թերթ	Թերթեր
Ճարտ.	Վ. Ավետիսյան		ԱՆ	Ծ-14	17
		ՃԱԿԱՏ 5-1 ԱՌԱՆՑՔՆԵՐՈՎ Մ 1:100	"ՀԱՐՇԻՆ ԼԱԽԱԳԻԾ" ՍՊԸ		

ՃԱԿԱՏ Բ-Գ ԱՌԱՆՑՔՆԵՐՈՎ

Մ 1:100



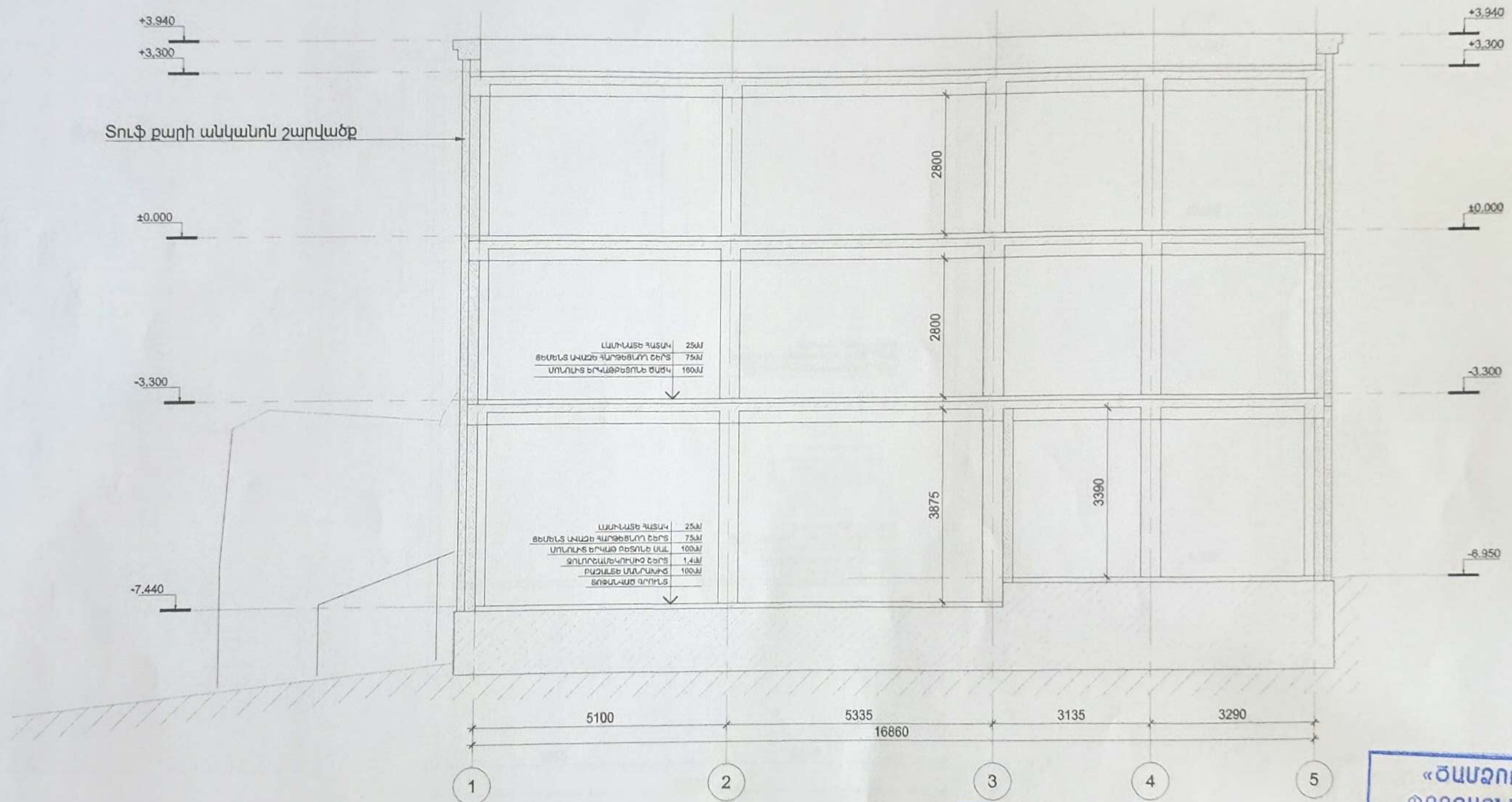
ՀԱՍՏԱՅՆԵՑՎԱԾ Է
ԵՐԵՎԱՆԻ ԲՈՎԱԶՄՈՒԹՅԱՐԱՆԻ
ԱՐԿԻՏԵԿՏՆԵՐԻ ԳՔ ՎԱՐՉՈՒԹՅՈՒՆ

«ԾԱՍՁՈՐ» Ս Պ Ձ
ՓՈՐՁԱՔՆՆՈՒԹՅՈՒՆ
« _____ » 20 _____

		ՊԱՏԿԻՐԱՏՈՐ	ՅՈՒՐԻ ԱՅՐԻԿՅԱՆ		
ՆԳՃ	Հ. Ասղրեայան	ԲՆԱԿԵԼԻ ՏՈՒՆ ՔՎԱՔԵ ԵՐԵՎԱՆ, ԿԵՆՏՐՈՆ ԱՐԳԻՇՏԻ ՓՈՂՈՑ 34	Փուլ	Թերթ	Թերթեր
Ճարտ.	Վ. Ավետիսյան		ԱՆ	Ծ-15	17
		ՃԱԿԱՏ Բ-Գ ԱՌԱՆՑՔՆԵՐՈՎ Մ 1:100	"ՀԱՐՇԻՆ ԼԱԽԱԳԻԾ" ՍՊՁ		

ԿՏՐՎԱԾԸ Ա-Ա ԱՌԱՆՑՔՆԵՐՈՎ

Մ 1:100



ՀԱՍՏԱՅՆՆԵՑՎԱԾ Է
ԵՐԵՎԱՆԻ ՔԱՂԱՔԱՊԵՏԱՐԱՆԻ
ԱՐԿԻՏԵԿՏՆԵՐԻ ՎԱՐՉՈՒԹՅՈՒՆ
20

«ԾԱՍՁՈՐ» Ս Պ Ձ
ՓՈՐՁԱՔՆՆՈՒԹՅՈՒՆ
« _____ » 20

		ՊԱՏՎԻՐԱՏՈՒՄ			ՅՈՒՐԻ ԱՅՐԻԿՅԱՆ		
ՆԳԾ	Հ. Անդրեասյան	ԲԱՍՎԵԼԻ ՏՈՒՆ ՔԱՂԱՔ ԵՐԵՎԱՆ, ԿԵՆՏՐՈՆ ԱՐԿԻՏԵԿՏ ՓՈՂՈՑ 34	Փուկ	Թերթ	Թերթեր		
Ծարտ.	Վ. Ավետիսյան		ԱՆ	Ծ-16	17		
		ԿՏՐՎԱԾԸ Ա-Ա ԱՌԱՆՑՔՆԵՐՈՎ Մ 1:100	"ՀԱՐՔԻՆ ԱՍԽԱԳԻԾ" ՍՊՁ				

ԷՏ ՄԱԿՆԻՇԻ ՀԻՄՆԱԿԱՆ ԼՐԱԿԱԶՄԻ ԳԾԱԳՐԵՐԻ ԱՄՓՈՓԱԳԻՐ

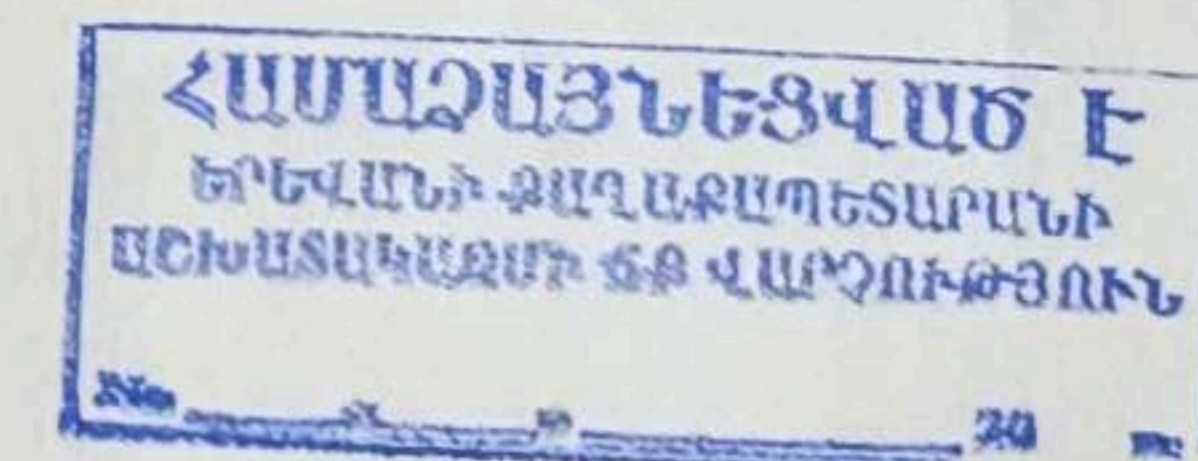
1	ԸՆԴՀԱՆՈՒՐ ՏՎՅԱԼՆԵՐ: ՄԱՍՆԱԳԻՐ	ԷՏ-1
2	ԱՌՆՁԻՆ ՀԱՐԿԻ ԷԼԵԿՏՐԱԿԱՆՈՒԹՅԱՆ ՀԱՏԱԿԱԳԻԾ	ԷՏ-2
3	ԵՐԿՐՈՐ ՀԱՐԿԻ ԷԼԵԿՏՐԱԿԱՆՈՒԹՅԱՆ ՀԱՏԱԿԱԳԻԾ	ԷՏ-3
4	ԵՐՐՈՐ ՀԱՐԿԻ ԷԼԵԿՏՐԱԿԱՆՈՒԹՅԱՆ ՀԱՏԱԿԱԳԻԾ	ԷՏ-4

Գ/Գ	ԱՆՎԱՆՈՒՄ	ԶԱՓ ՄԻԱՎՈՐ	ՔԱՆԱԿ
1	Տուփ ` վահանակի կոմպլեկտավորման համար 8 տեղ	հատ	1
2	Ավտոմատ` միաբևեռ-50 Ա	հատ	2
3	Ավտոմատ անջատիչ` միաբևեռ-16 Ա	հատ	3
4	Ավտոմատ անջատիչ` միաբևեռ -25 Ա	հատ	4
5	Լուսատու կետային	հատ	75
6	Անջատիչ մեկստեղնավոր	հատ	10
7	Անջատիչ երկստեղնավոր	հատ	2
8	Էլ. վարդակ հողանցիչով	հատ	49

ՊԱՅՄԱՆԱԿԱՆ ՆՇԱՆՆԵՐ	
o	ԿԵՏԱՅԻՆ ԼՈՒՍԱՏՈՒ
6/8	ՄԵԿ-ԵՐԿՐՈՒ ՍՏԵՂՆՈՎ ԱՋԱՏԻՉ
ձ	ԷԼ. ՎԱՐԴԱԿ ՀՈՂԱՆՑԻՉՈՎ
■	ԲՆԱԿԱՐԱՆԱՅԻՆ ՎԱՐՁԱԿ

ԲԱՑԱՏՐԱԳԻՐ

Նախագիծը կատարված է ճարտարապետա-շինարարական գծագրերի հիման վրա: Վահան ընտրված է եվրոպական արտադրության պլաստմասե արկղ, որտեղ հավաքված են համապատասխան ամպերների ավտոմատներ- մոլտքային 50 Ա -1 հատ, 25 Ա- 1հատ, 16 - 8 հատ: Խմբային ցանցերը նախատեսված են պղնձե հաղորդալարերով: Վարդակների համար նախատեսված է առանձին խումբ: Վարդակները և անջատիչները տեղադրել 0.8 մ բարձրության վրա: Բոլոր Էլ. մոնտաժային աշխատանքները կատարված են համաձայն ԷՍԿ-ի:

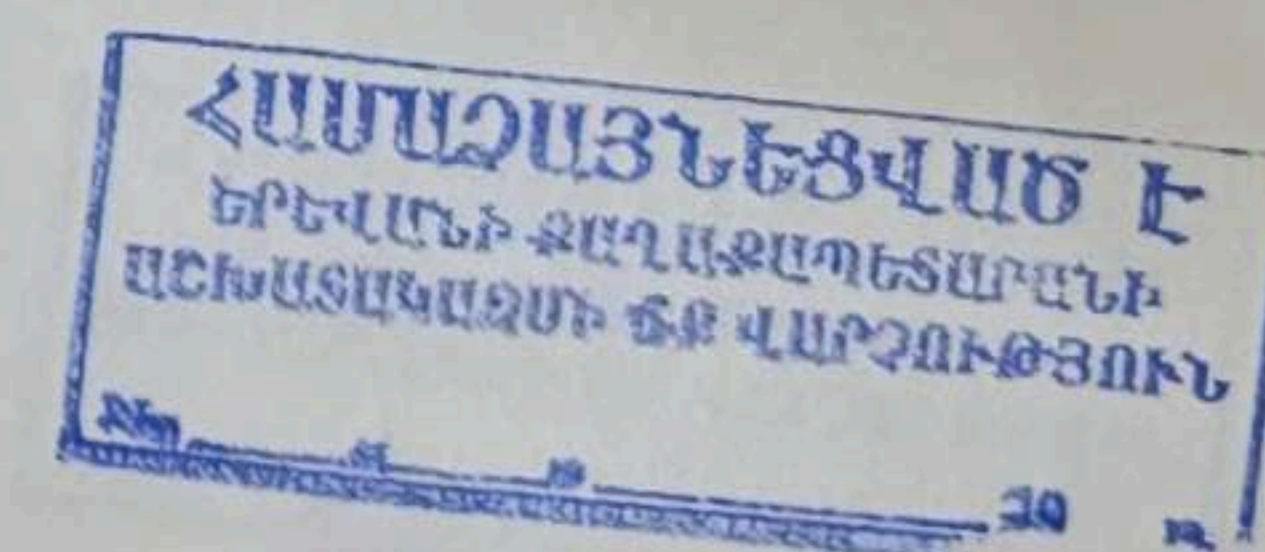
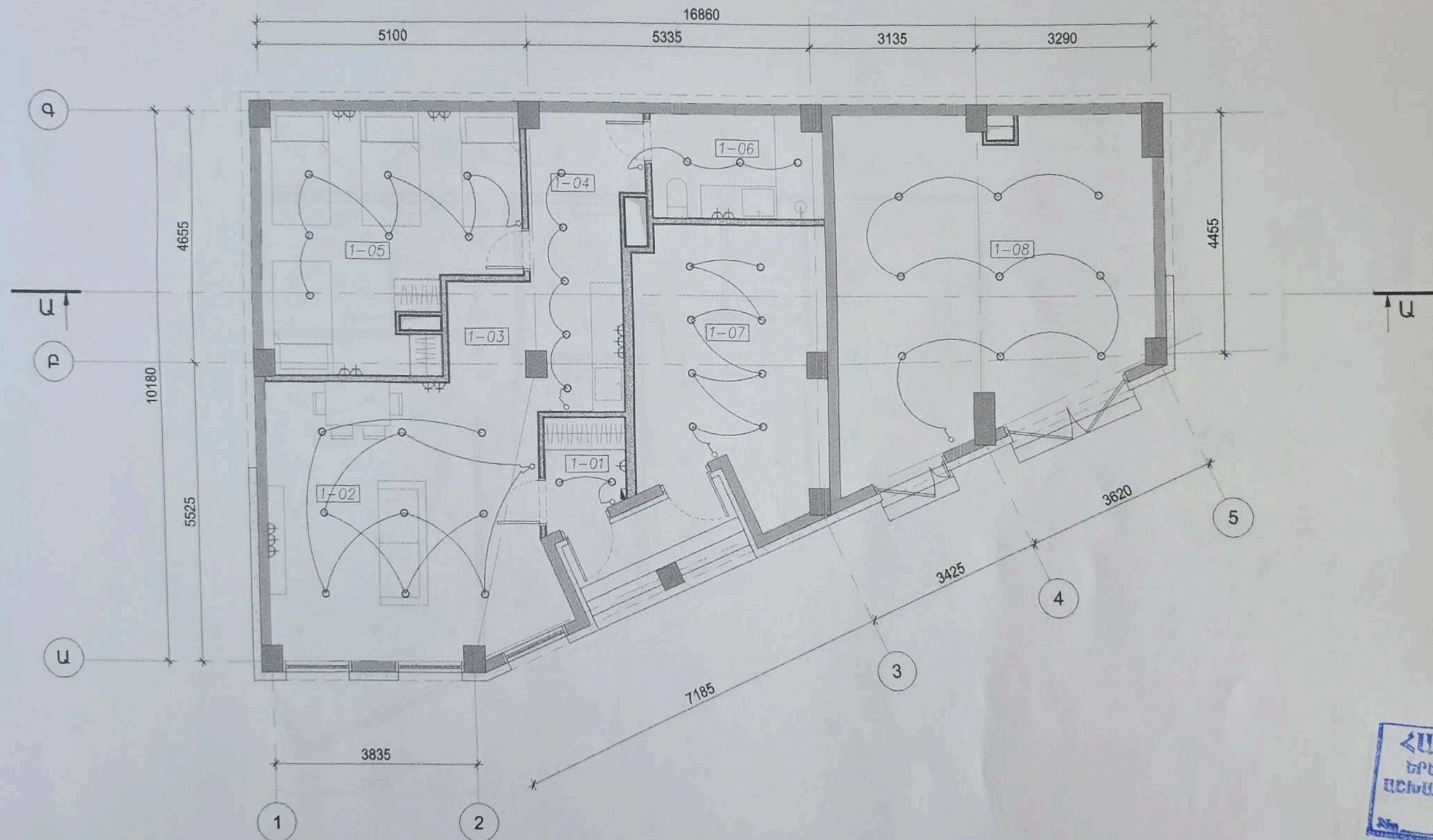


		ՊԱՏՎԻՐԱՏՈՒ		ՅՈՒՐԻ ԱՅՐԻԿՅԱՆ		
ՆԳՃ	Հ. Անդրեասյան	<i>[Signature]</i>	ԲՆԱԿԵԼԻ ՏՈՒՆ ՔԱՂԱՔ ԵՐԵՎԱՆ, ԿԵՏՐՈՆ ԱՐԳԵՏԻ ՓՈՂՈՑ 34	Փուլ	Թեղթ	Թերթեր
Ճարտ.	Վ. Ավետիսյան	<i>[Signature]</i>		ԱՆ	ԷՏ-1	4
			ԸՆԴՀԱՆՈՒՐ ՏՎՅԱԼՆԵՐ: ՄԱՍՆԱԳԻՐ	"ՀԱՐՇԻՆ ՆԱԽԱԳԻԾ" ՍՊԸ		

ԷԼԵԿՏՐԱԿԱՆՈՒԹՅԱՆ ՀԱՏԱԿԱԳԻԾ

Մ 1:100

ԱՌԱՋԻՆ ՀԱՐԿ

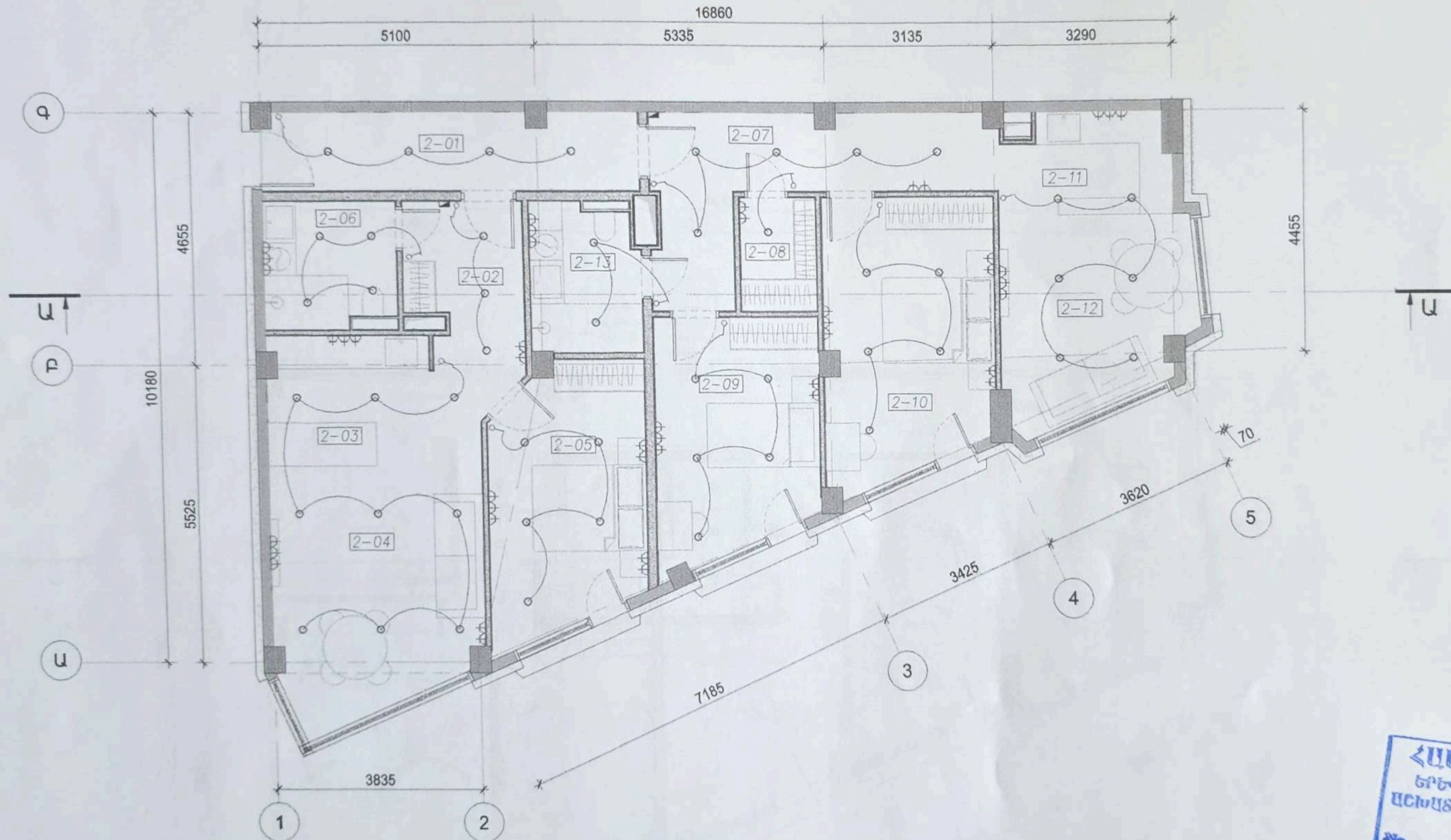


		ՊԱՏՎԻՐԱՏՈՒՄ	ՅՈՒՐԻ ԱՖՐԻԿԱՆ			
ՆԳՃ	Հ. Անդրեասյան	<i>[Signature]</i>	ԲՆԱԿԵԼԻ ՏՈՒՆ ԶԱՂԱՔ ԵՐԵՎԱՆ, ԿԵՆՏՐՈՆ ԱՐԳԻՏԵՏ ՓՈՂՈՑ 34	Փուլ	Թերթ	Թերթեր
Ճարտ.	Վ. Ավետիսյան	<i>[Signature]</i>		ԱՆ	ԷՏ-2	4
			ԷԼԵԿՏՐԱԿԱՆՈՒԹՅԱՆ ՀԱՏԱԿԱԳԻԾ ԱՌԱՋԻՆ ՀԱՐԿ Մ 1:100	"ՀԱՐՔԻՆ ԼԱՍՏԱԳԻԾ" ՍՊՈՔ		

ԷԼԵԿՏՐԱԿԱՆՈՒԹՅԱՆ ՀԱՏԱԿԱԳԻԾ

Մ 1:100

ԵՐԿՐՈՐԴ ՀԱՐԿ



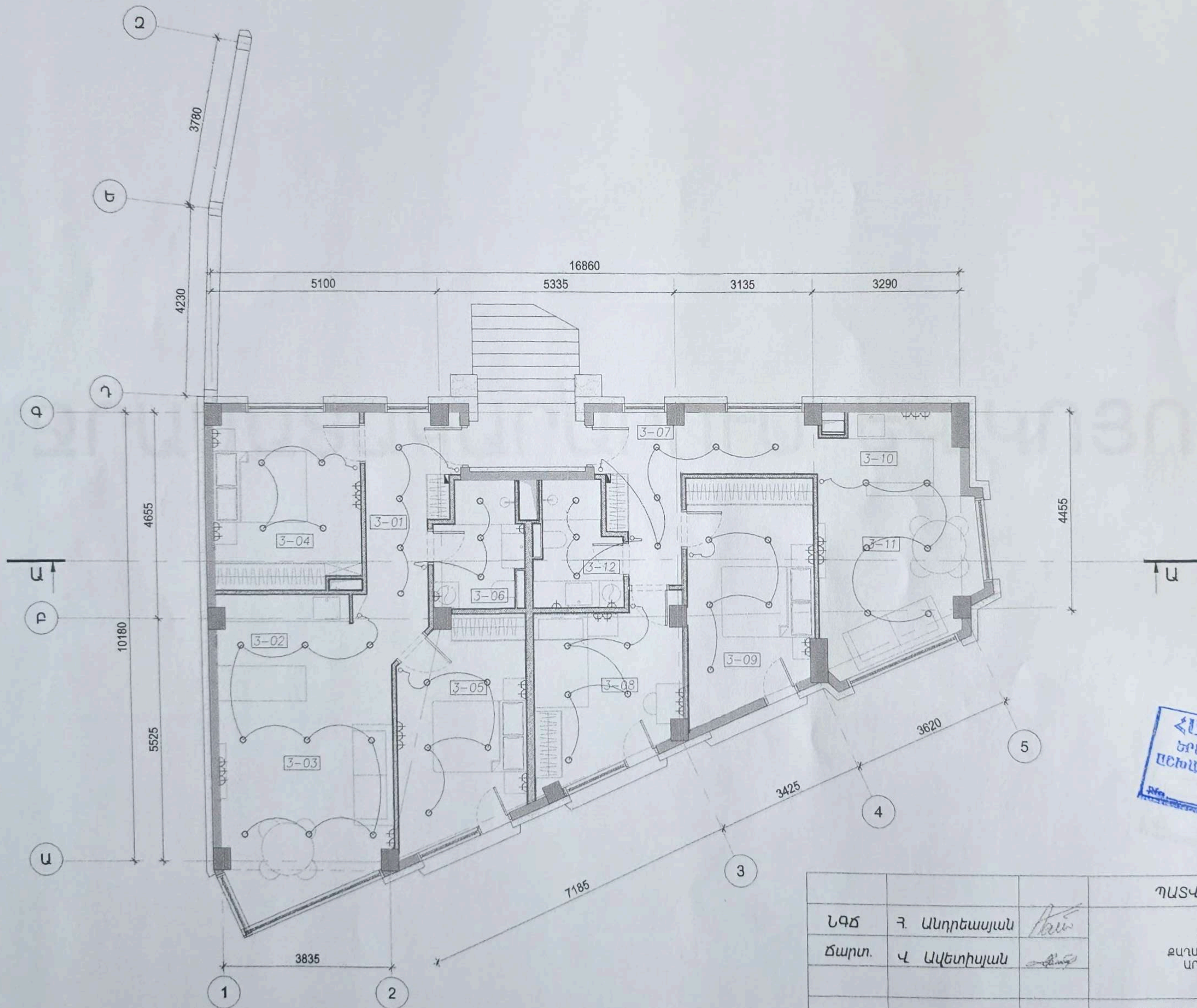
ՀԱՄԱՉԱՅՆԵՑՎԱԾ Է
 ԵՐԿՐՈՐԴ ԶԱՂԱԲԱՐՊԵՏԱՐԱՆԻ
 ԱՇԽԱՏԱԿԱԶՄԻ Ճ.Բ. ՎԱՐՉԱՌԹՅՈՒՆ

			ՊԱՏՎԻՐԱՏՈՒ ԶՈՒՐԻ ԱՖՐԻԿՅԱՆ			
ՆԳՃ	Գ. Անդրեասյան	<i>[Signature]</i>	ԲԱՍՎԵԼԻ ՏՈՒՆ ԶԱՂԱՔ ԵՐԵՎԱՆ, ԿԵՆՏՐՈՆ ԱՐԳԻՏԻ ՓՈՂՈՑ 34	Փուլ	Թերթ	Թերթեր
Ճարտ.	Վ. Ավետիսյան	<i>[Signature]</i>		ԱՆ	ԷՏ-3	4
			ԷԼԵԿՏՐԱԿԱՆՈՒԹՅԱՆ ՀԱՏԱԿԱԳԻԾ ԵՐԿՐՈՐԴ ՀԱՐԿ Մ 1:100	"ՀԱՐՇԻՆ ՆԱԽԱԳԻԾ" ՍՊԸ		

ԷԼԵԿՏՐԱԿԱՆՈՒԹՅԱՆ ՀԱՏԱԿԱԳԻԾ

Մ 1:100

ԵՐՐՈՐԴ ՀԱՐԿ



ՀԱՄԱՉԱՅՆԵՑՎԱԾ Է
ԵՐԵՎԱՆԻ ԶԱՂԱՔԱՐԱԿԱՆ
ԱՐԿԻՏԵԿՏՈՒՐԱԿԱՆ ԳՐԱԴՈՒԹՅՈՒՆ

		ՊԱՏՎԻՐԱՏՈՐ	ՅՈՐԻ ԱՅՐԻԿՅԱՆ		
ՆԳԾ	Հ. Անդրեասյան	ԲՆԱԿԵԼԻ ՏՈՒՆ ԶԱՂԱՔ ԵՐԵՎԱՆ, ԿԵՆՏՐՈՆ ԱՐԿԻՏԵՏԻ ՓՈՂՈՑ 34	Փուլ	Թերթ	Թերթեր
Ճարտ.	Վ. Ավետիսյան		ԱՆ	ԷՏ-4	4
		ԷԼԵԿՏՐԱԿԱՆՈՒԹՅԱՆ ՀԱՏԱԿԱԳԻԾ ԵՐՐՈՐԴ ՀԱՐԿ Մ 1:100	"ՀԱՐԵՆԻ ՆԱԽԱԳԻԾ" ՍՊԸ		

ՋՐԱՄԱՏԱԿԱՐԱՐՈՒՄ ԵՎ ԿՈՅՈՒՂԻ

ՀԱՄԱՅՆՆԵՑՎԱԾ Է
ՆԵՐԱՆԻ ՔԱՂԱՔՈՒՆՆԵՐԻ
ՍԵՆԱՏՈՐԱԿԱՆ ԵՔ ՎԱՐՉԱԿՅՈՒՅՈՒՄ
20

ՋԿ ՄԱԿՆԻՇԻ ՀԻՄՆԱԿԱՆ ԼՐԱԿԱԶՄԻ ԳՃԱԳՐԵՐԻ ԱՄՓՈՓԱԳԻՐ

Հ/Հ	Անվանում	թերթ
	Ընդհանուր տվյալներ: մասնագիր	ՋԿ-1
	Առաջին հարկի ջրամատակարարում եվ կոյուղի	ՋԿ-2
	Երկրորդ հարկի ջրամատակարարում եվ կոյուղի	ՋԿ-3
	Երրորդ հարկի ջրամատակարարում եվ կոյուղի	ՋԿ-4

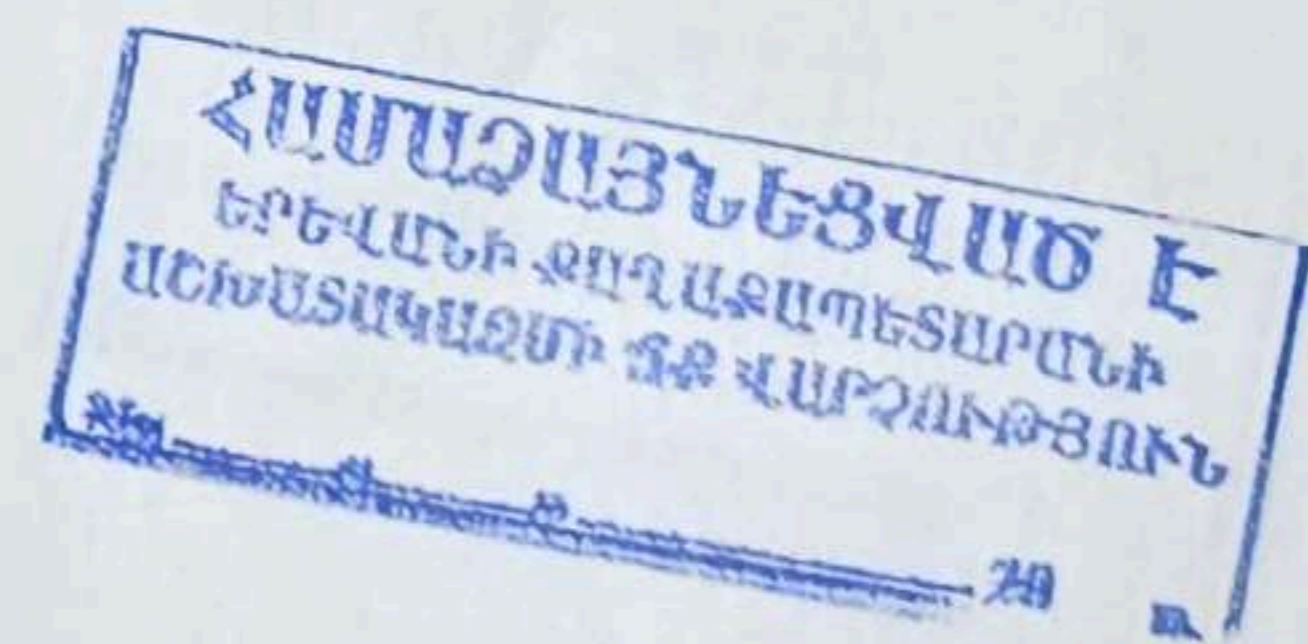
Պայմանական Նշաններ

	_____	Շենք մտնող արտաքին ջրի խողովակ
	_____	Շենքի ներքին ջրի խողովակ
	_____	Շենք մտնող արտաքին կոյուղու խողովակ
	_____	Շենքի ներքին կոյուղու խողովակ
	_____	Չուգարանակոնք
	_____	Լվացարան
	_____	Փական
	_____	Տրապ
	_____	Ջրաչափ
	_____	Մետաղապլաստե խողովակ տր.
	_____	Կոյուղու խողովակ տր.

ԸՆԴՀԱՆՈՒՐ ՑՈՒՑՈՒՄՆԵՐ

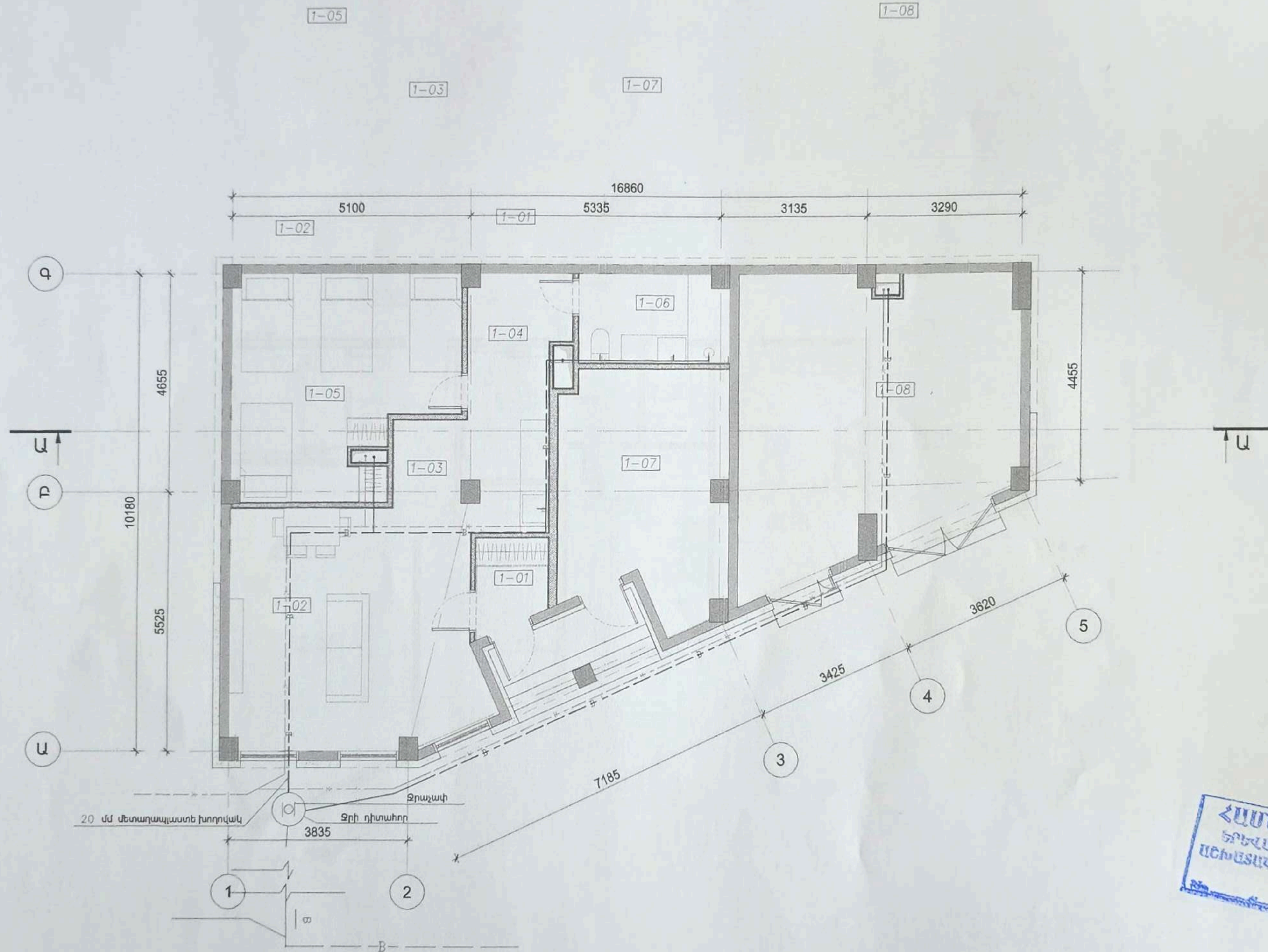
ՋՐԱՄԱՏԱԿԱՐԱՐՈՒՄ– Ջրի հաշվարկային ծախսը 0.3լ/վրկ: Ջրամուտքը նախատեսված է գոյություն ունեցող արտաքին ջրագծից և նախատեսված է մոնտաժել պոլիէթիլենե ճնշումային տր. 32 մմ խողովակով: Գոյություն ունեցող ջրագծի միացման տեղերում տեղադրվում է ջրմուղի հոր, որի մեջ ջրամուտքի վրա նախատեսված է փական: Ջրամատակարարման ներքին համակարգը մոնտաժվում է մետաղապլաստե խողովակներով: Ջրամուտքը մոնտաժել 0.6 մ ներքև հողի նիշից: **ԿՈՅՈՒՂԻ**– Կենցաղային կեղտաջրերը սանիտարական սարքերից ինքնահոսով հեռանում և միանում է նախատեսվող սեպտիկ կոյուղու հորին: Կոյուղու ներքին համակարգը նախատեսված է մոնտաժել կոյուղու PVC խողովակներով իսկ արտաքին կոյուղին տր. 100 պոլիէթիլեն խողովակներով: **ՕԴԱՓՈՒՆՈՒԹՅՈՒՆ**– Սանհանգույցներից, խոհանոցից և այլ տեղերից նախատեսված է օդի բնական քաշող օդահեռացում տր. 100 պոլիէթիլենային օդատար խողովակներ, որոնք համապատասխան նիշերից դուրս են գալիս և ավարտվում տանիքից վերև կամ հորիզոնական դուրս են գալիս դուրս:

Հ/Հ	Անվանում	չափ. միավոր	քանակ
Ջրամատակարարում			
1	Մետաղապլաստե խողովակ տր.	մ	
2	Ջրաչափ տր. 15 մմ	հատ	2
3	Ֆիլտր տր. 15 մմ	հատ	2
4	Լատունե փականներ տր. 15 մմ	հատ	12
5	Լատունե ձևավոր մասեր տր. 15 մմ	հատ	22
Կոյուղի			
6	Կոյուղու PVC խողովակներ տր. 50 մմ	մ	
7	Կոյուղու PVC խողովակներ տր. 100 մմ	մ	
8	Կերամիկական լվացարան	հատ	1
9	Կերամիկական ունիտազ	հատ	1
10	Լողատեղի	հատ	1
11	Տրապ	հատ	8
Արտաքին ջրմուղ եվ կոյուղի			
12	Խրամուղու քանդում 3–րդ կարգի բնահողում, ձեռքով	մ ³	0
13	Խրամուղու ետիցք, ձեռքով	մ ³	0
14	Լատունե փական տր. 32 մմ	հատ	1
15	Կոյուղու ե/բ սեպտիկ հոր	հատ	0
16	Ջրմուղու հոր 4.0 մ հ–2.0մ հավաքովի ե/բ էլեմենտներից	հատ	1



		ՊԱՏՎԻՐԱՏՈՒՄ		ՑՈՒՐԻ ԱՅՐԻԿՅԱՆ		
ՆԳՃ	Հ. Անդրեասյան	ԲՆԱԿԵԼԻ ՏՈՒՆ ԶԱՂԱՔ ԵՐԵՎԱՆ, ԿԵՆՏՐՈՆ ԱՐԳԻՇՏԻ ՓՈՂՈՑ 34	Փուլ	Թերթ	Թերթեր	
Ճարտ.	Վ. Ավետիսյան		ԱՆ	ՋԿ-1	4	
			ԸՆԴՀԱՆՈՒՐ ՑԿՅԱՆՆԵՐ: ՄԱՍԱԳԻՐ			
			"ՀԱՐՇԻՆ ՆԱԽԱԳԹ" ՍՊԸ			

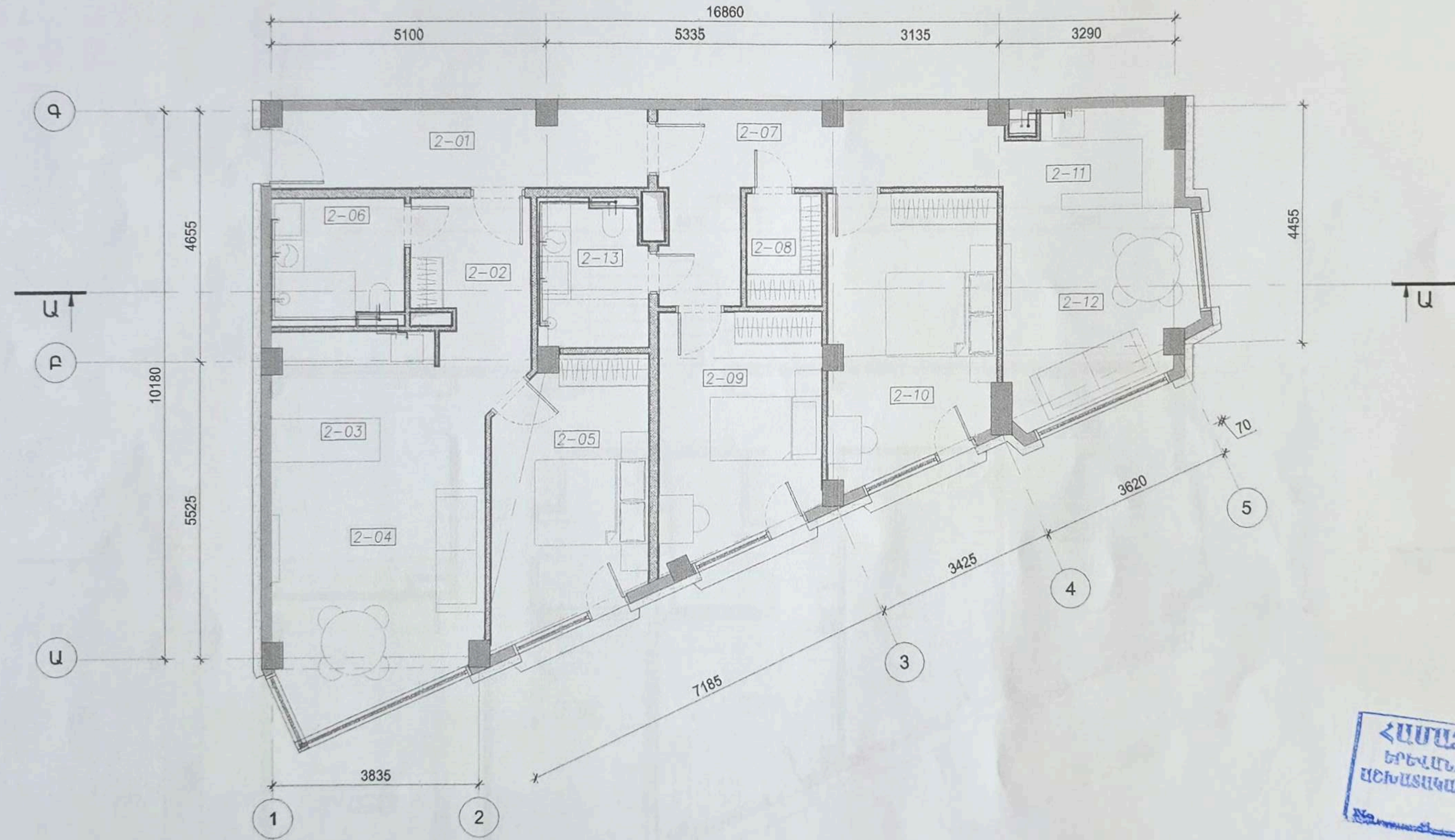
ԱՌԱՋԻՆ ՀԱՐԿԻ
 ՋՐԱՄԱՏԱԿԱՐԱՐՈՒՄ ԵՎ ԿՈՅՈՒՐԻ
 Մ 1:100



ՀԱՄԱԶԱՅՆՆԵՑՎԱԾ Է
 ՏՐԵՎԱՆԻ ԶԱՂԱԲԱՐՄԵՏԱՐԱՆԻ
 ԱՇԽԱՏԱՆԱԾՄԻ ԶԲ ՎԱՐՉՈՒԹՅՈՒՆ

		ՊԱՏՎԻՐԱՏՈՐ	ՅՈՒՐԻ ԱՖՐԻԿՅԱՆ			
ՆԳՃ	Հ. Ասղրեայան	<i>Handwritten signature</i>	ԲԱՎԿԵԼԻ ՏՈՒՆ ԶԱՂԱԲ ԵՐԵՎԱՆ, ԿԵՆՏՐՈՆ ԱՐԳԻՆԵՏԻ ՓՈՂՈՏ 34	Փոկ	Թերթ	Թերթեր
Ճարտ.	Վ. Ավետիսյան	<i>Handwritten signature</i>		ԱՆ	ՋԿ-2	4
			ՋՐԱՄԱՏԱԿԱՐԱՐՈՒՄ ԵՎ ԿՈՅՈՒՐԻ ԱՌԱՋԻՆ ՀԱՐԿԻ Մ 1:100	"ՀԱՐԵՆ ԼԱՆԱԳԻԾ" ՍՊԸ		

**ԵՐԿՐՈՐԴ ՀԱՐԿԻ
ՋՐԱՄԱՏԱԿԱՐԱՐՈՒՄ ԵՎ ԿՈՅՈՒՐԻ**
Մ 1:100

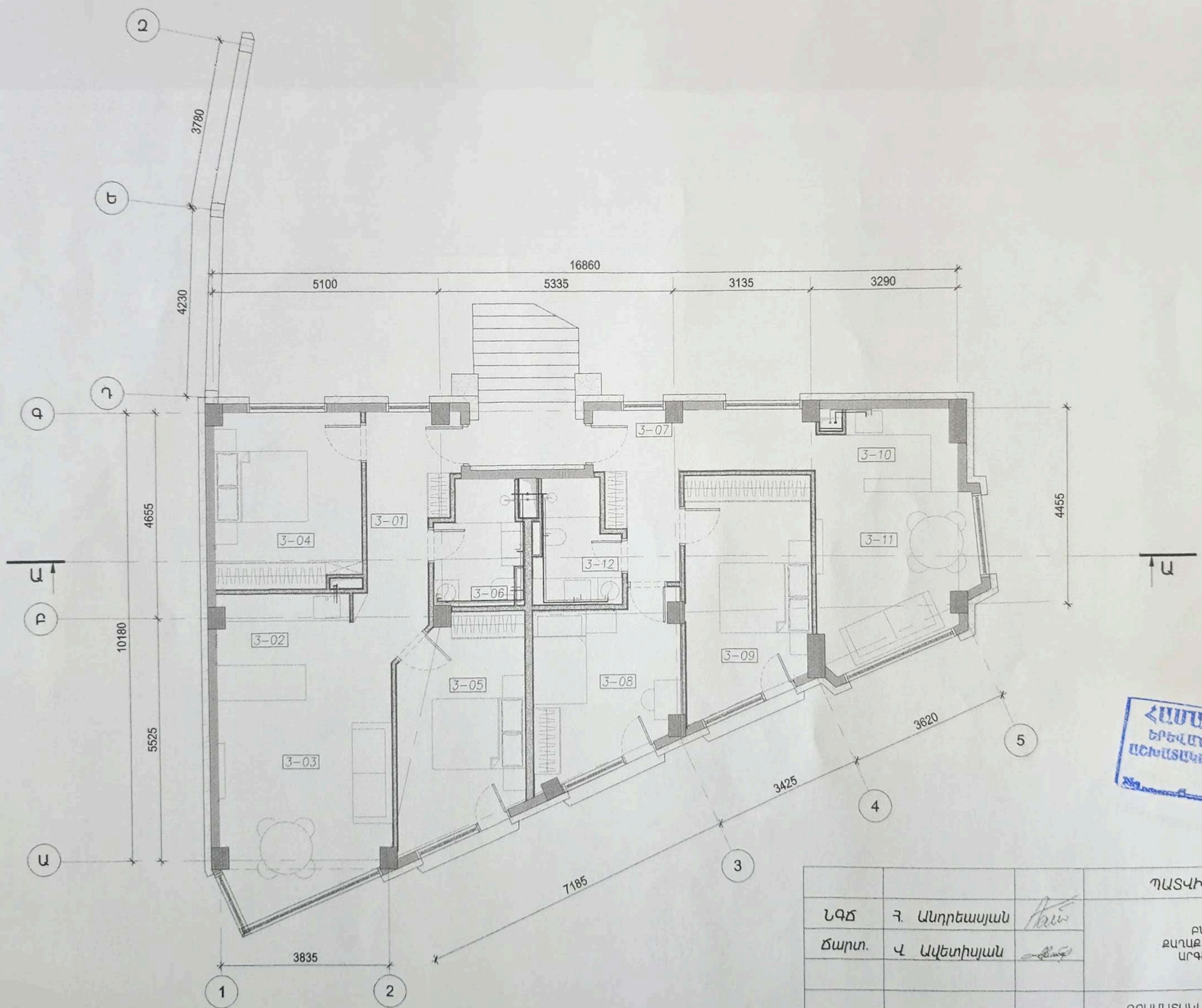


ՀԱՄԱԶԱՅՆԵՑՎԱԾ Է
ԵՐԿՐՈՐԴ ՔՈՒՆԱԳՈՒԹՅԱՐԱՆԻ
ՄԵԽԱՏՈՒԹՅԱՆ ՏՔ ՎԱՐՉՈՒԹՅՈՒՆ

		ՊԱՏՎԻՐԱՏՈՒՄ	ՅՈՒՐԻ ԱՖՐԻԿԱՆ			
ՆԳՃ	Հ. Անդրեասյան	<i>[Signature]</i>	ԲՆԱԿԵԼԻ ՏՈՒՆ ԶԱՂԱՔ ԵՐԵՎԱՆ, ԿԵՆՏՐՈՆ ԱՐԳԻՇՏԻ ՓՈՂՈՑ 34	Փուկ	Թերթ	Թերթեր
Ճարտ.	Վ. Ավետիսյան	<i>[Signature]</i>		ԱՆ	ՋԿ-3	4
			ՋՐԱՄԱՏԱԿԱՐԱՐՈՒՄ ԵՎ ԿՈՅՈՒՐԻ ԵՐԿՐՈՐԴ ՀԱՐԿ Մ 1:100	"ՀԱՐՔԻՆ ԼԱԽԱԳԻԾ" ՍՊՈ		

ԵՐՐՈՐԴ ՀԱՐԿԻ ՋՐԱՄԱՏԱԿԱՐԱՐՈՒՄ ԵՎ ԿՈՂՈՒՐԻ

Մ 1:100



ՀԱՄԱԶԱՅՆԵՑՎԱԾ Է
 ԵՐԵՎԱՆԻ ԲԱՆԱԳՈՒԵՍԱԲԱՆԱԿԱՆ
 ԱՇԽԱՏԱՆՈՒԹՅԱՆ ՀԱՎԱԲՈՒԹՅՈՒՆ
 2024 թ.

		ՊԱՏՎԻՐԱՏՈՒՄ		ՅՈՒՐԻ ԱՖՐԻԿՅԱՆ		
ԼԳՃ	Բ. Անդրեասյան	<i>[Signature]</i>	ԲԱՆԱԿԵԼԻ ՏՈՒՆ ԶՈՂԱՔ ԵՐԵՎԱՆ, ԿԵՆՏՐՈՆ ԱՐԳԻՇԵՏԻ ՓՈՂՈՑ 34	Փուկ	Թերթ	Թերթեր
Ճարտ.	Վ. Ավետիսյան	<i>[Signature]</i>		ԱՆ	ՋԿ-4	4
			ՋՐԱՄԱՏԱԿԱՐԱՐՈՒՄ ԵՎ ԿՈՂՈՒՐԻ ԵՐՐՈՐԴ ՀԱՐԿ Մ 1:100	"ՀԱՐՇԻՆ ՆԱԽԱԳԻԾ" ՍՊՈ		

ԿՈՆՍՏՐՈՒԿՏԻՎ ՄԱՍ

ՀԱՍՏԱՅՆՆԵՑՎԱԾ Է
ԵՐԵՎԱՆԻ ՔԱՂԱՔԱՆԵՏԱԲԱՆԻ
ԱՇԽԱՏԱՎԱԶՄԻ ՃԻՎԱԶՈՒԹՅՈՒՆ

	ԿՈՆՍՏՐՈՒԿՏԻՎ ՄԱՍԻ ԱՆՎԱՆԱՑԱՆԿ
N	ԲՆԱԿԵԼԻ ՏՈՒՆ
1	ԿՈՆՍՏՐՈՒԿՏԻՎ ՄԱՍԻ ԱՆՎԱՆԱՑԱՆԿ
2	ՀԻՄՔԵՐԻ ԿԱՂԱՊԱՐԱՅԻՆ ՀԱՏԱԿԱԳԻԾ
3	ՀԻՄՔԵՐԻ ԱՄՐԱՆԱՎՈՐՈՒՄ
4	ՀԻՄՔԵՐԻ ԿՏՐՎԱԾՔ
5	Ե/Ք ՍՅՈՒՆԵՐԻ ԴԱՍԱՎՈՐՄԱՆ ՍԽԵՄԱ
6	ՍՅՈՒՆԵՐԻ ԱՄՐԱՆԱՎՈՐՈՒՄ
7	ՍՅՈՒՆԵՐԻ ՄԱՍՆԱԳԻՐ
8	ՊԱՐԶՈՒՆԱԿՆԵՐԻ ԿԱՂԱՊԱՐԱՅԻՆ ՀԱՏԱԿԱԳԻԾ
9	ՊԱՐԶՈՒՆԱԿՆԵՐԻ ՎԵՐԻՆ ԳՈՏՈՒ ԱՄՐԱՆԱՎՈՐՈՒՄ
10	ՊԱՐԶՈՒՆԱԿՆԵՐԻ ԼՐԱՑՈՒՑԻՉ ԱՄՐԱՆԱՎՈՐՈՒՄ
11	ՊԱՐԶՈՒՆԱԿՆԵՐԻ ՍՏՈՐԻՆ ԳՈՏՈՒ ԱՄՐԱՆԱՎՈՐՈՒՄ
12	ՊԱՐԶՈՒՆԱԿՆԵՐԻ ՄԱՍՆԱԳԻՐ
13	ԾԱԾԿԻ ՍԱԼԻ ԱՄՐԱՆԱՎՈՐՈՒՄ ԸՍՏ -3.40, -0.10 միշում
14	ԾԱԾԿԻ ՍԱԼԻ ԼՐԱՑՈՒՑԻՉ ԱՄՐԱՆԱՎՈՐՈՒՄ ԸՍՏ -3.40, -0.10, 3.20 միշում
15	ԾԱԾԿԻ ՍԱԼԻ ԱՄՐԱՆԱՎՈՐՈՒՄ ԸՍՏ 3.20 միշում
16	ԾԱԾԿԻ ՍԱԼԻ ՄԱՍՆԱԳԻՐ
17	Ե/Ք ՊԱՏ C ԱՌԱՆՑՔՈՎ
18	Ե/Ք ՊԱՏ 1,6 ԱՌԱՆՑՔՈՎ
19	Ե/Ք ՊԱՏԻ ՄԱՍՆԱԳԻՐ
20	ՀԵՆԱՊԱՏ

ԲԱՑԱՏՐԱԳԻՐ

Նախագծված շենքը գտնվում է ԵՐԵՎԱՆ ՔԱՂԱՔՈՒՄ , նախագծման համար ընդունված են հետևյալ տվյալները՝

- սեյսմիկ ազդեցության
- բնահողի կարգը ըստ սեյսմիկ հատկանիշների
- բնահողի սառեցման խորությունը
- ձյան ծածկույթի կշիռը
- II գոտի՝ $a_{max}=400$ սմ/վ²
- II
- 90 սմ
- 70 կգու/մ²

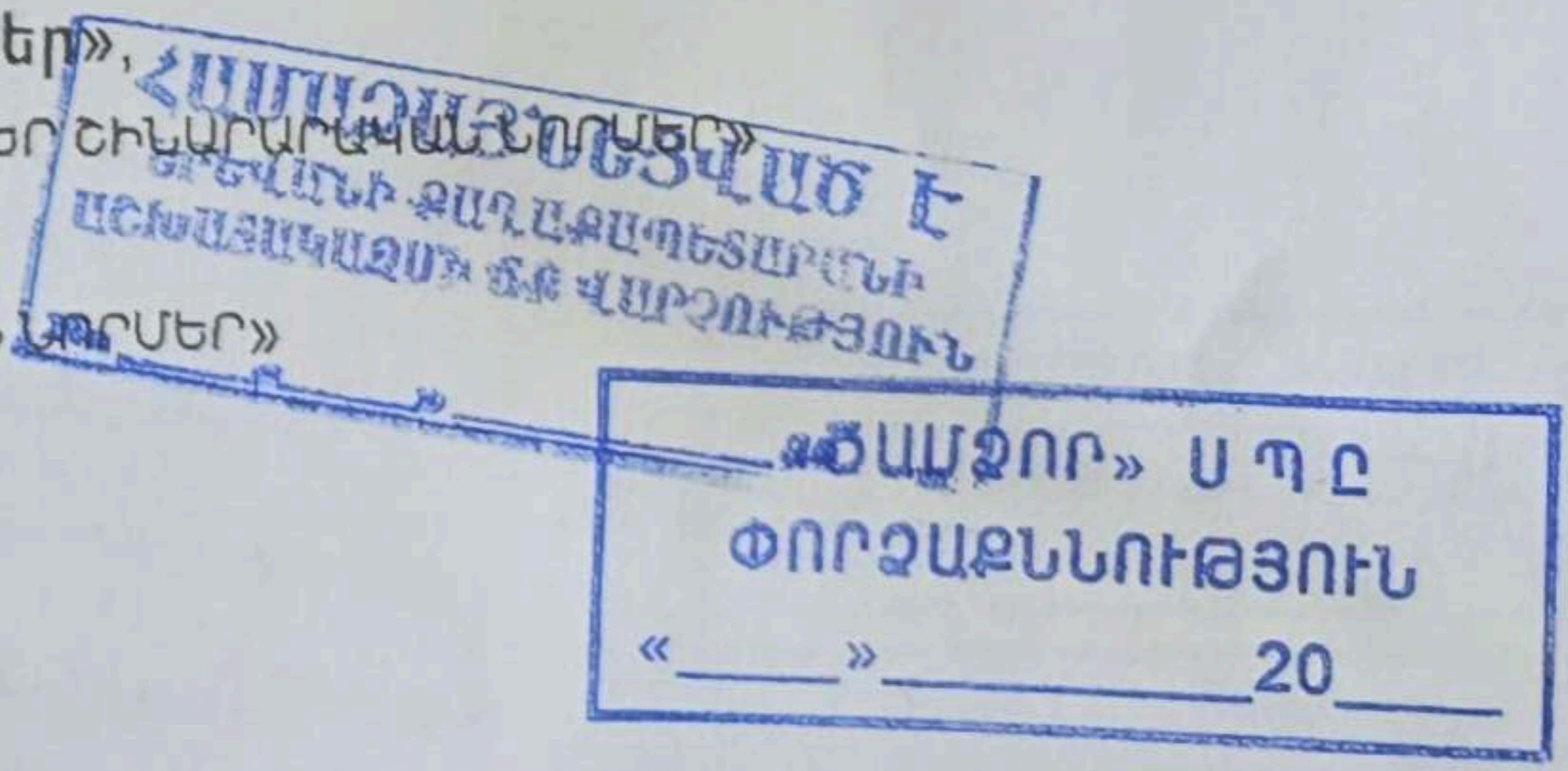
Նախատեսվում է կառուցել բնակելի տուն և հենապատ:
 Բնակելի տունը երեք հարկանի է՝ շրջանակային հիմնակմախքով:
 Հիմքերն իրենցից ներկայացնում են B20 դասի ծանր բետոնից ե/բ խաչահատվող ժայավեցներ (60x60(h) սմ), իրականացվում է նախապատրաստական շերտ խամքարբետոն B12.5 (նիշը ճշտել տեղում, երկրաբանի ներկայությամբ): Հատակի տակ նախատեսված է ջրամեկուսիչ շերտ:
 Արտաքին պատերը 20+15սմ հաստության են, իրականացվում՝ կանոնավոր տիպի տուֆե շարվածքով: Նրանք շաղկապվում են ամրանային հորիզոնական ցանցերով 60 սմ քայլով:
 Հիմնակմաղքը, բարավորները իրականացվում է ե/բ միաձույլ B20 դասի ծանր բետոնից: Սյուները 40x50սմ, 40x100սմ չափերի են, հեծանները՝ 40x40(h)սմ , ծածկի սալը 16սմ հաստությով: Գրունտի հետ շփման հատվածները իրականացնել ե/բ պատեր B20 դասի ծանր բետոնից 25սմ հաստությամբ:
 Տանիքը հարթ է, ջերմա-ջրամեկուսացումով, ջրահեռացումը կազմակերպված:
 Հենապատը իրականացված է B25 դասի ծանր բետոնից:

- սեյսմազինվածության ավելացման գործակից
- սեյսմաուժգնություն
- գրունտերի կարգը ըստ սեյսմիկ հատկությունների
- գրունտային պայմանների գործակից
- թուլատրելի վնասվածքների գործակից
- կառույցի պատասխանատվության գործակից
- տեղափոխությունների որոշման համար մակսիմալ գրունտի հակազդումը
- 1
- A = 0.4 (II սեյսմիկ գոտի)
- II = կարգ
- K₀ = 1.0
- K₁ = 0.35
- K₂ = 1
- 0.8
- Rz = 1.325 կգ/սմ²

Հաշվարկների ժամանակ բոլոր նոր երկաթբետոնե կոնստրուկցիաների համար ընդունված են հետևյալ

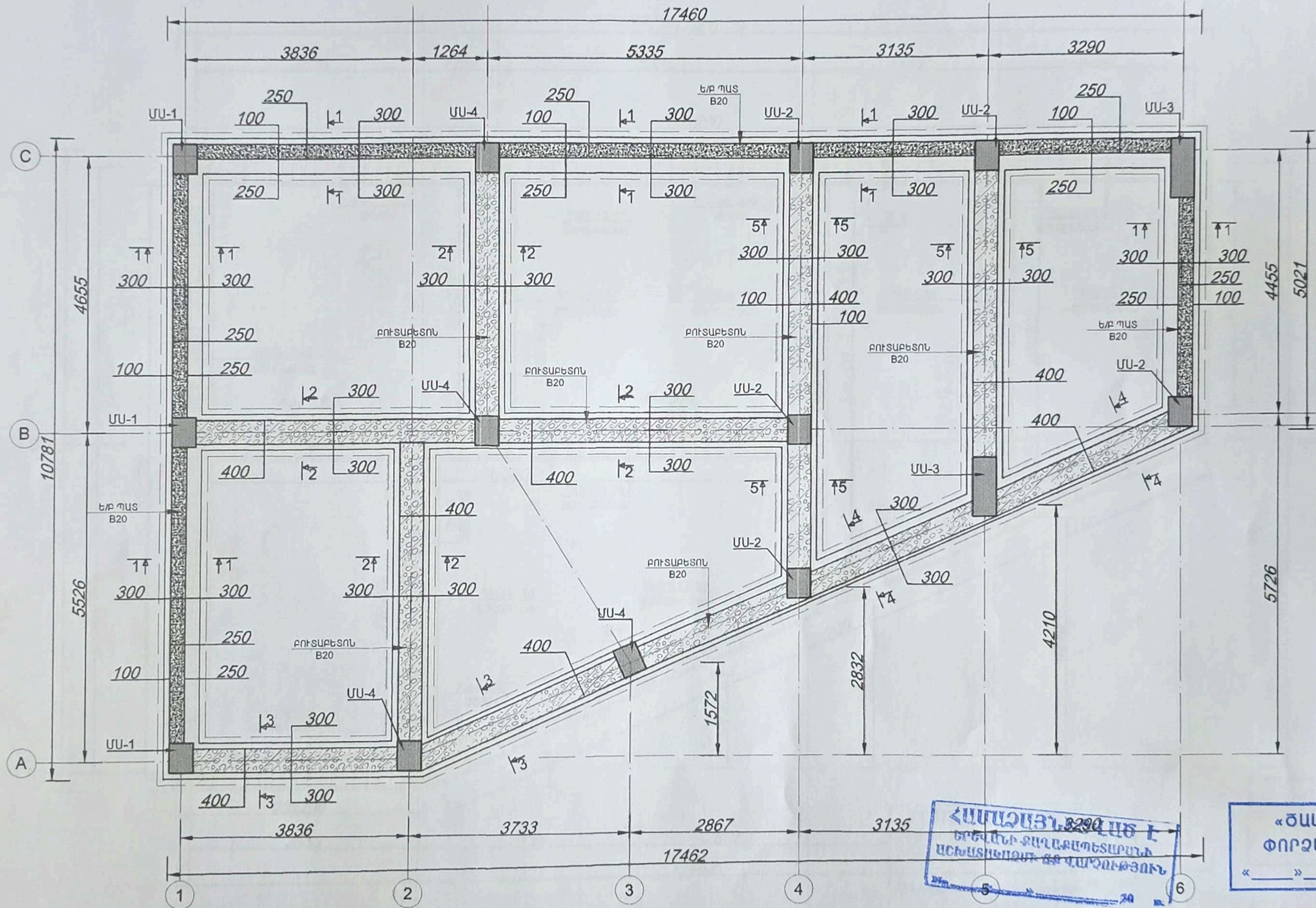
ՆՈՐՄԱՏԻՎ ՀՂՈՒՄՆԵՐ՝

1. ՀՀՇՆ 20.04-2020 «ԵՐԿՐԱՇԱՐԺԱԴԻՄԱՑԿՈՒՆ ԾԻՆԱՐԱՐՈՒԹՅՈՒՆ ՆԱԽԱԳԾՄԱՆ ՆՈՐՄԵՐ»,
2. ՀՀՇՆ IV-13.01.96 «Քարե և ամրանաքարե կոնստրուկցիաներ»,
3. ՀՀՇՆ 52-01-2021 «ԲԵՏՈՆԵ ԵՎ ԵՐԿՐԱՔԵՏՈՆԵ ԿՈՆՍՏՐՈՒԿՏԻՎՆԵՐ ԾԻՆԱՐԱՐՈՒՄՆԵՐԻ ՆԱԽԱԳԾՄԱՆ ՆՈՐՄԵՐ»,
4. СНиП 2.01.07-85 "Нагрузки и воздействия".
5. ՀՀՇՆ 53-01-2020 «ՊՈՐՊԱՏԵ ԿՈՆՍՏՐՈՒԿՏԻՎՆԵՐ ԾԻՆԱՐԱՐԱԿԱՆ ՆՈՐՄԵՐ»



ՆԳՃ Գ. Անդրեասյան		ՊԱՏՎԻՐԱՏՈՒՐ ԶՈՒՐԻ ԱՅՐԻԿՅԱՆ		
ԳԼ. կոնստր. Ա. Հովհաննիսյան	Նախագծ. Հ. Դումանյան	ԲՆԱԿԵԼԻ ՏՈՒՆ ՔԱՂԱՔ ԵՐԵՎԱՆ, ԿԵՆՏՐՈՆ ԱՐԳԵՏԻ ՓՈՂՈՑ 34	Փուլ ԱՆ	Թերթ Կ- 1
		ԿՈՆՍՏՐՈՒԿՏԻՎ ՄԱՍԻ ԱՆՎԱՆԱՑԱՆԿ	"ՀԱՐՇԻՆ ՆԱԽԱԳԻԾ" Ս Պ Ը	

ԿԱՂԱՊԱՐԱՅԻՆ ՀԱՏԱԿԱԳԻԾ
ՄԻԱԶՈՒՅԼ Ե/Ք ՀԻՄՔԵՐԻ ՀԱՏԱԿԱԳԻԾ -8.865 - (-9.465)ՆԻՇԻ ՎՐԱ
Մ1:70

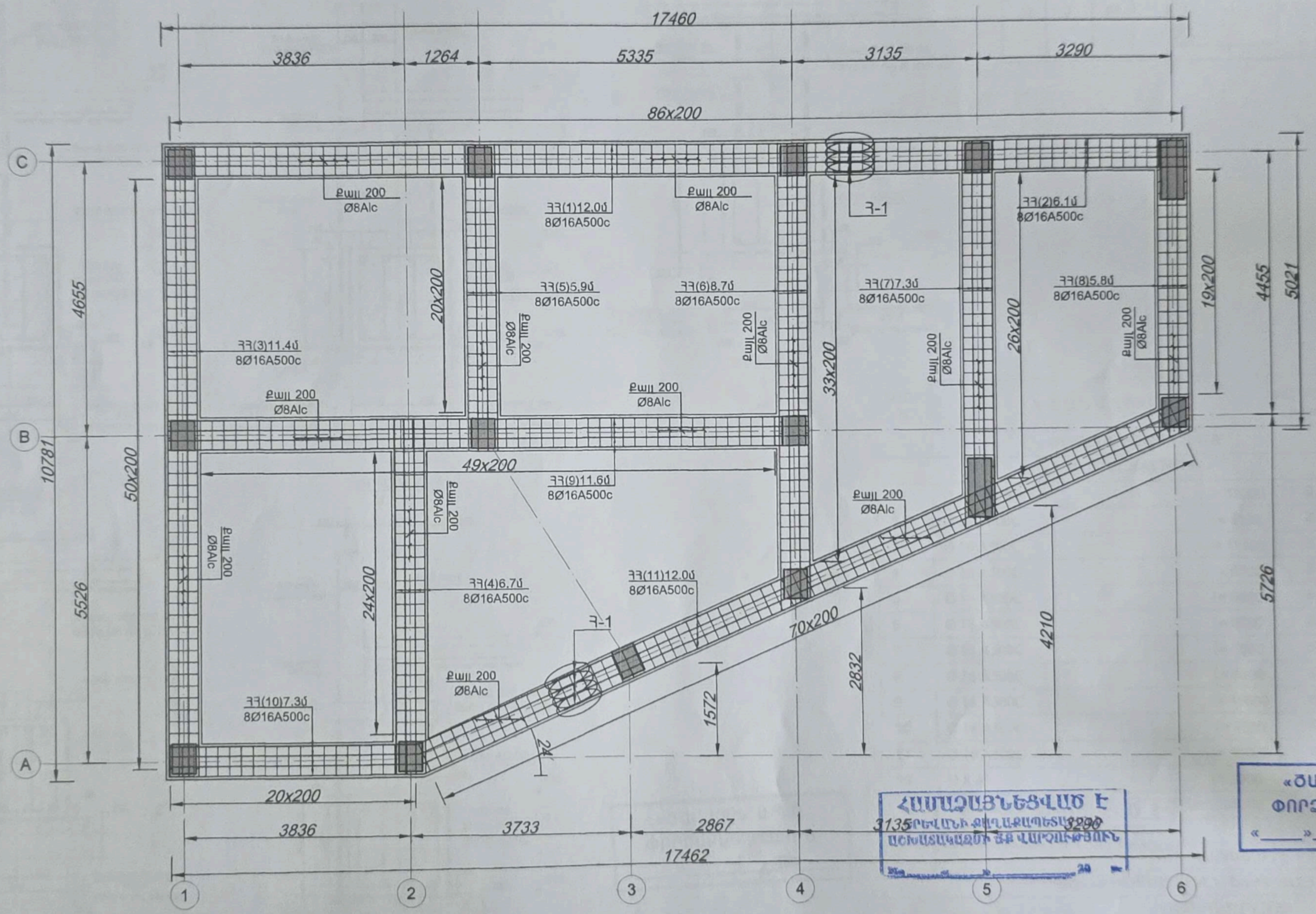


ԾԱՆՈՒՑՈՒՄ

- Հիմքի համար որպես հիմնատակ ընդունվել են ոչ աղակալված գրունտներ: Տարածքում առկան գրունտային ջրեր: Գրունտների հաշվարկային դիմադրությունը ընդունվել է R=2 կգ/քսմ: Հիմնատակ գրունտներն ընդունվել են 2-րդ կարգի: Նախապատրաստական շերտը նախատեսված է իրականացնել խամբարաբետոնից՝ B12.5 դասի բետոնով:
- Հիմնատակի նիշը ճշտել փոստրակի քանդումից հետո երկրաբանի հսկողությամբ: Անհրաժեշտության դեպքում իրականացնել լրացուցիչ միջոցառումներ:

ՆԳՃ	Հ. Անդրեասյան	ՊԱՏԿԻՐԱՏՈՒՄ ԶՈՒՐԻ ԱՅՐԻԿՅԱԼ	Փուլ ԱՆ	Թերթ Կ- 2	Թերթեր 20
ՂԼ.կոմսոր.	Ա. Գովհաննիսյան				
Նախագծ.	Հ. Դումանյան				
ԲԱՆԱԿԵԼԻ ՏՈՒՆ ԶԱՂԱՔ ԵՐԵՎԱՆ, ԿԵՆՏՐՈՆ ԱՐԳԻՏԻՖԻ ՓՈՂՈՑ 34		ՀԻՄՔԵՐԻ ԿԱՂԱՊԱՐԱՅԻՆ ՀԱՏԱԿԱԳԻԾ	"ՀԱՔԵՆ ԼԱՍՏԱԳԻԾ" ՍՊԸ		

ՎԵՐԻՆ ԵՎ ԱՏՈՐԻՆ ԳՈՏՈՒ ԱՄՐԱՆԱԿՈՐՈՒՄ
 ՄԻԱԶՈՒՅՆ Ե/Ք ԺԱՊԱՎԵՆԱՅԻՆ ԳԻՄՔԵՐԻ ԳԱՏԱԿԱԳԻԾ -8.865 - (-9.465)ՆԻՇԻ ՎՐԱ
 Մ1:70



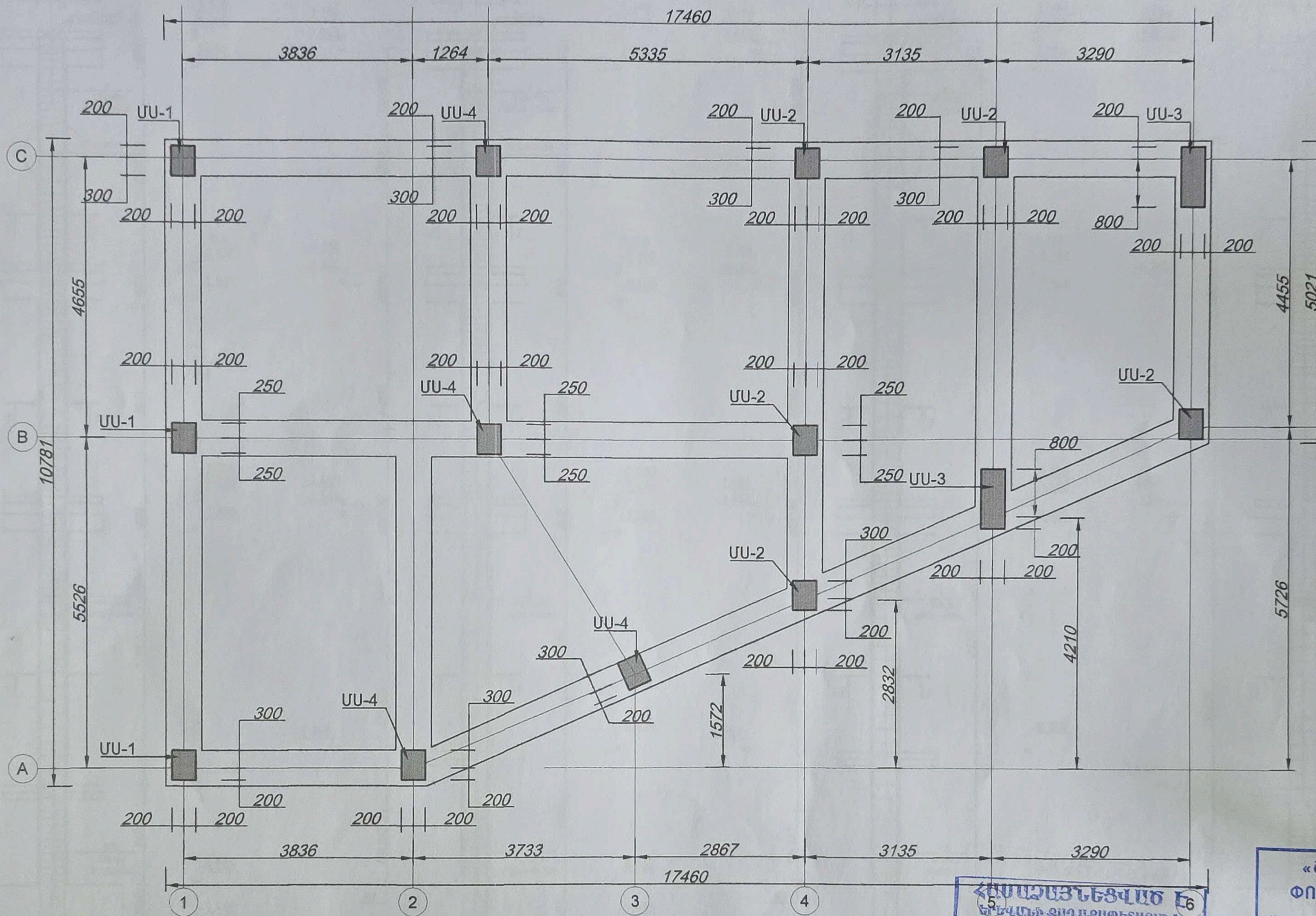
ՀԱՄԱՁԱՅՆՆԵՑՎԱԾ Է
 3135 ԲԵՆԿԱՆԻ ՔՈՂԱԿԱՊԵՏՆԱԳՐՈՒ
 ԱՇԽԱՏԱԿԱՑՄԵՆ ԶԲ ՎԱՐՉՈՒԹՅՈՒՆ

«ՇԱՍՁՈՐ» Ս Պ Ձ
 ՓՈՐՁԱԲՆՆՈՒԹՅՈՒՆ
 « _____ » _____ 20

- ԵՆՈՒԹԱԳՐՈՒԹՅՈՒՆ**
- Գիմքերի փոտորակը բացելուց հետո կատարել հիմնատակ ճանաչող գրունտի զննում ինժեներ-եղկրարանի մասնակցությամբ՝ կազմելով համապատասխան ակտ:
 - Գիմքերը տեղադրել նույն հատկություններով բազալտե շերտի վրա, նախագծային նիշում այլ շերտի հանդիպելու դեպքում այն հեռացնել՝ փոխարինելով խամքարաբետոնով:
 - Անհրաժեշտության դեպքում հիմքերի գեագրերում կատարել համապատասխան փոփոխություններ:
- ԵՆՈՒԹԱԳՐՈՒԹՅՈՒՆ**
- Նախապատրաստական շերտի համար օգտագործել B12.5 դասի ծանր բետոն:
 - Բետոնե նախապատրաստական շերտի տակ իրականացնել 50 մմ հաստությամբ բազալտե խճից հարթեցնող շերտ:
 - Գիմքերի համար օգտագործել B20 դասի ծանր բետոն:

ՆԳՃ Գ. Անդրեասյան		ՊԱՏԿԻՐԱՏՈՒՄ ԶՈՒՐԻ ԱՃԵՐԿՅԱՆ		
ԳԼ.կոմսուր. Ա. Գովհաննիսյան	ՔԱՂԱԿԵՆ ՏՐԵՎԱՆ, ՎԵՆՏՐՈՆ ԱՐԳԻՆԵՏԻ ՓՈՐՈՑ 34	Փուլ	Թերթ	Թերթեր
Նախագծ. Գ. Դումանյան	ԳԻՄՔԵՐԻ ԱՄՐԱՆԱԿՈՐՈՒՄ	ԱՆ	4-3	20
		"ՀԱՐԵՆ ՆԱԽԱԳՐԾ" ՍՊՁ		

Ե/Բ ԱՅՈՒՆԵՐԻ ԴԱՍԱՎՈՐՄԱՆ ՄԻՆԵՄԱ
Մ 1:70

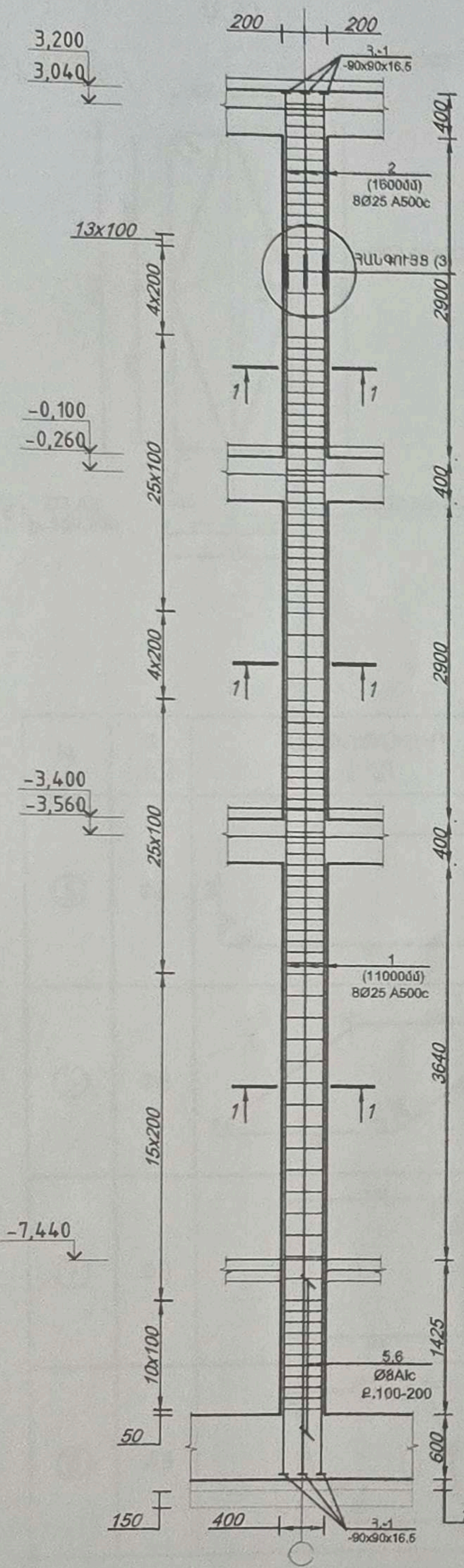


ՀԱՍՏԱՎՈՐՄԱՆ ԵԶ
ԵՐԿԱՆՆԵՐԻ ԳՐԱԿԱՆԱԿՆԵՐԻ
ԱՇԽԱՏԱՎԱԾՆԵՐԻ ՓՈՐՁԱՔՆՆՈՒԹՅՈՒՆ
20

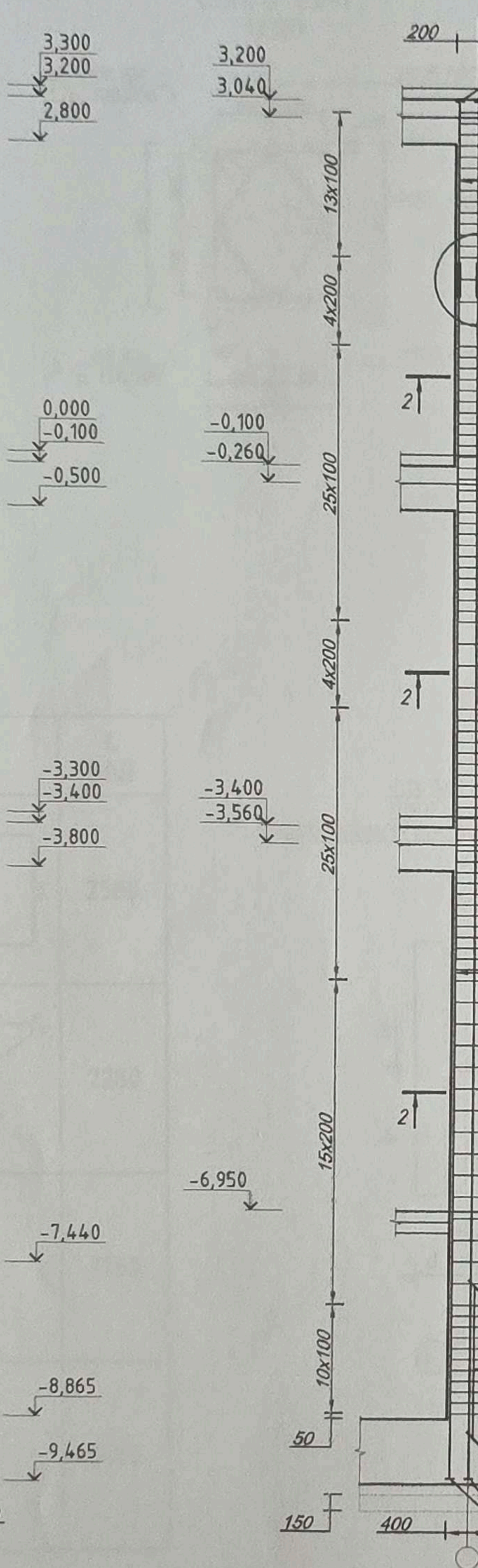
«ԾԱՍՁՈՐ» Ս Պ Ը
ՓՈՐՁԱՔՆՆՈՒԹՅՈՒՆ
« _____ » _____ 20

ՆԳՃ	Ֆ. Անդրեասյան	ՊԱՏՎԻՐԱՏՈՐ՝ ՅՈՒՐԻ ԱՅՐԻԿՅԱՆ ԲԱԿԿԵԼԻ ՏՈՒՆ ԶՎՂԱՔ ԵՐԵՎԱՆ, ԿԵՆՏՐՈՆ ԱՐԳԻՆԵՏԻ ՓՈՐՈՑ 34	Փուլ	Թերթ	Թերթեր
ԳԼ. կոմստր.	Ա. Գոլիանցիայան		ԱՆ	4-5	20
Նախագծ.	Ֆ. Դումանյան		Ե/Բ ԱՅՈՒՆԵՐԻ ԴԱՍԱՎՈՐՄԱՆ ՄԻՆԵՄԱ		
			"ՀԱՐՔԻՆ ԼԱՍՏԱԳԻԾ" ՍՊԸ		

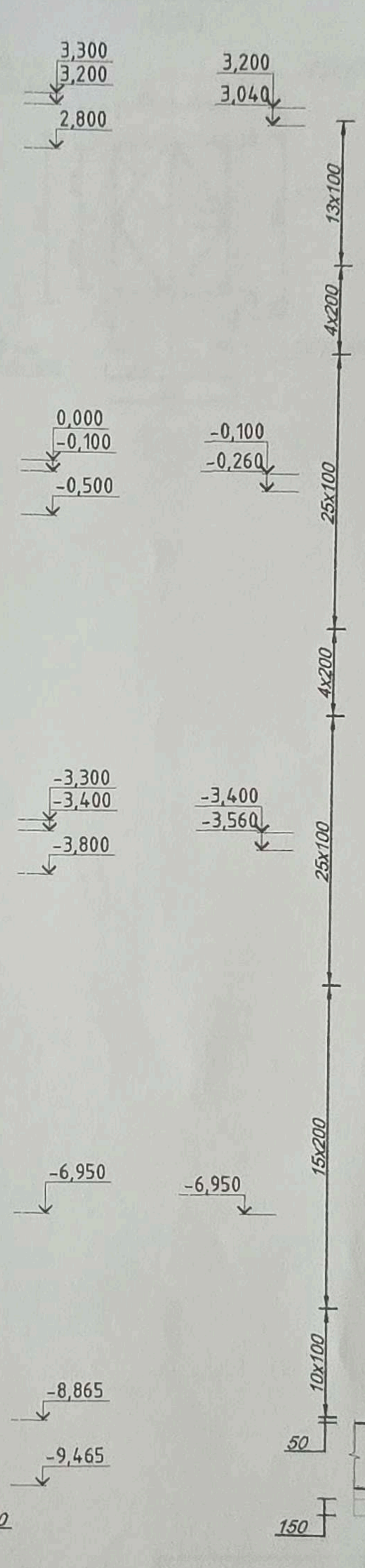
ՍՅՈՒՆ - 1 (3հատ)
Մ 1:75



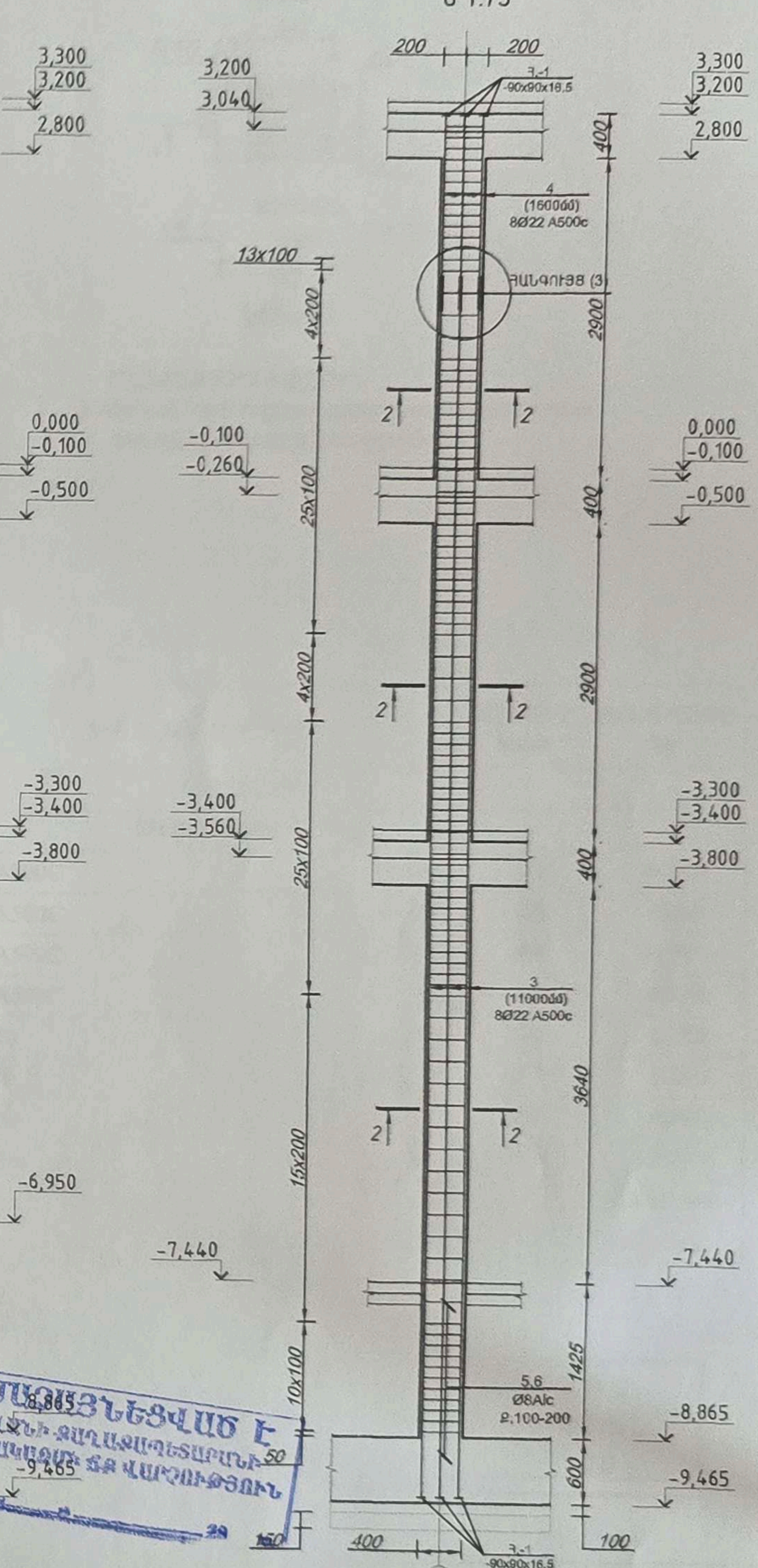
ՍՅՈՒՆ - 2 (5հատ)
Մ 1:75



ՍՅՈՒՆ - 3 (2հատ)
Մ 1:75



ՍՅՈՒՆ - 4 (4հատ)
Մ 1:75



«ԱՄՍՁՈՐ» Ս Պ Ը
ՓՈՐՁԱՔՆՆՈՒԹՅՈՒՆ
« _____ » 20

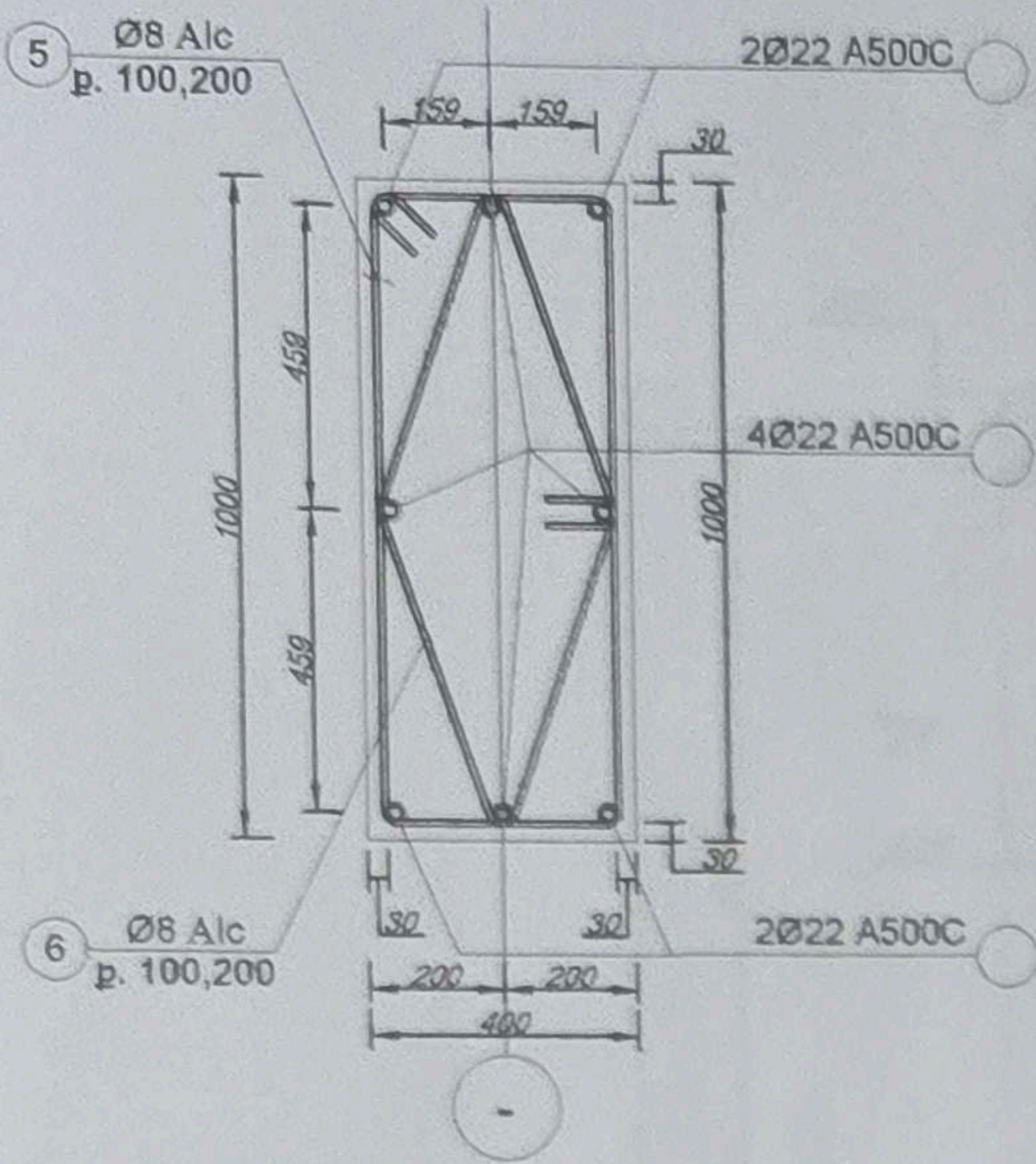
ՃԱՆՈՒԹԱԳՐՈՒԹՅՈՒՆ
1. Բոլոր ամրանների համար ապահովել անվազն 50ժ խարսխան երկարություն, որտեղ d-ն ամրանի տրամագիծն է:
2. Մեկ հատվածքում իրականացնել կցվանքների առավելագույնը 50%, այսինքն սյուների երկայնական ամրանների կցվանքները տեղադրել միմյանցից շեղված նվազագույնը 50սմ հեռավորությամբ:

«ԱՄՍՁՈՐ» Ս Պ Ը
ՓՈՐՁԱՔՆՆՈՒԹՅՈՒՆ
« _____ » 20

ՆԳՑ	Դ. Ա. Աղբաբեկյան	ՊԱՏՎԻՐԱՏՈՒՄ	ՅՈՒՐԻ ԱՅՐԻԿՅԱՆ	Փուլ	Թերթ	Թերթեր
ՂԼ. կոմստր.	Ա. Գովհաննիսյան	ԲԱՆԿԵԼԻ ՏՈՒՆ	ԶԱՂԱՔ ԵՐԵՎԱՆ, ԿԵՆՏՐՈՆ	ԱՆ	4-6	20
Նախագծ.	Գ. Դումանյան	ԱՐԳԵՏԻ ՓՈՐՈՑ 34				
		ՍՅՈՒՆԵՐԻ ԱՄՐԱՆԱԿՈՐՈՒՄ				«ՀԱԲԵՐՆ ԼԱՍՏԱԳԻԾ» ՍՊԸ

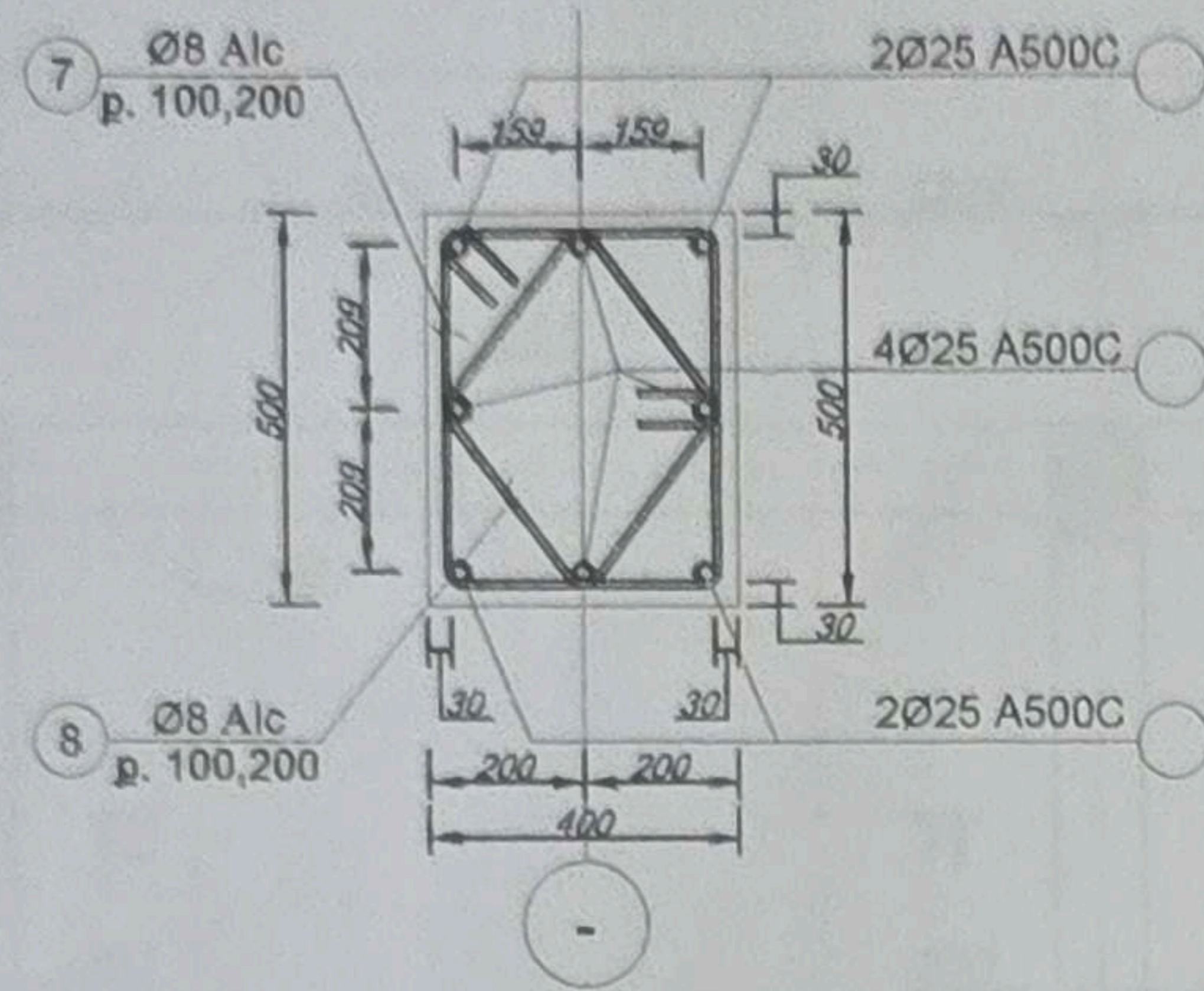
ԿՏՐՎԱԾՔ 3-3

ՍՅՈՒՆ ՄՍ-1
Մ:20



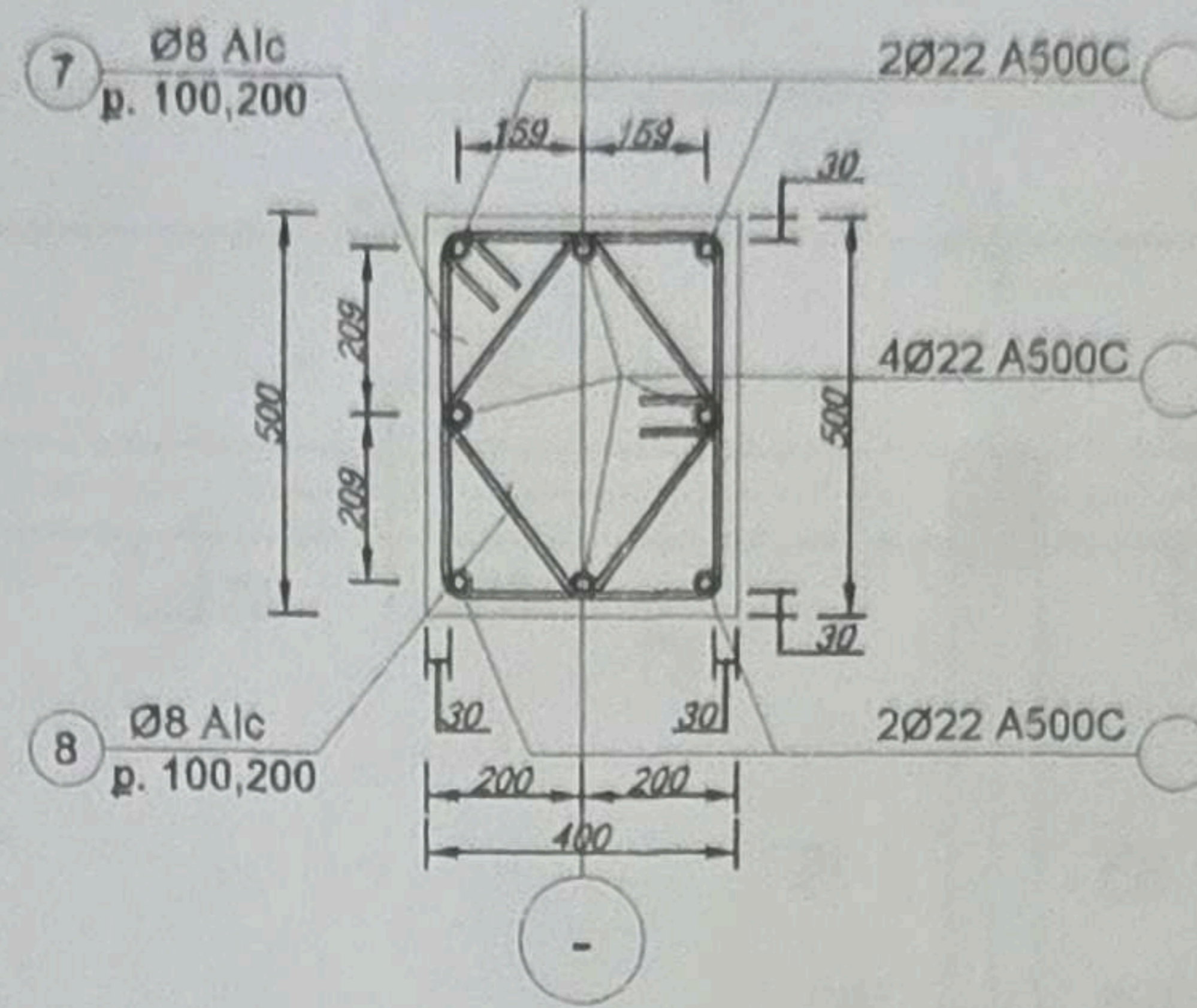
ԿՏՐՎԱԾՔ 1-1

ՍՅՈՒՆ ՄՍ-1
Մ:20

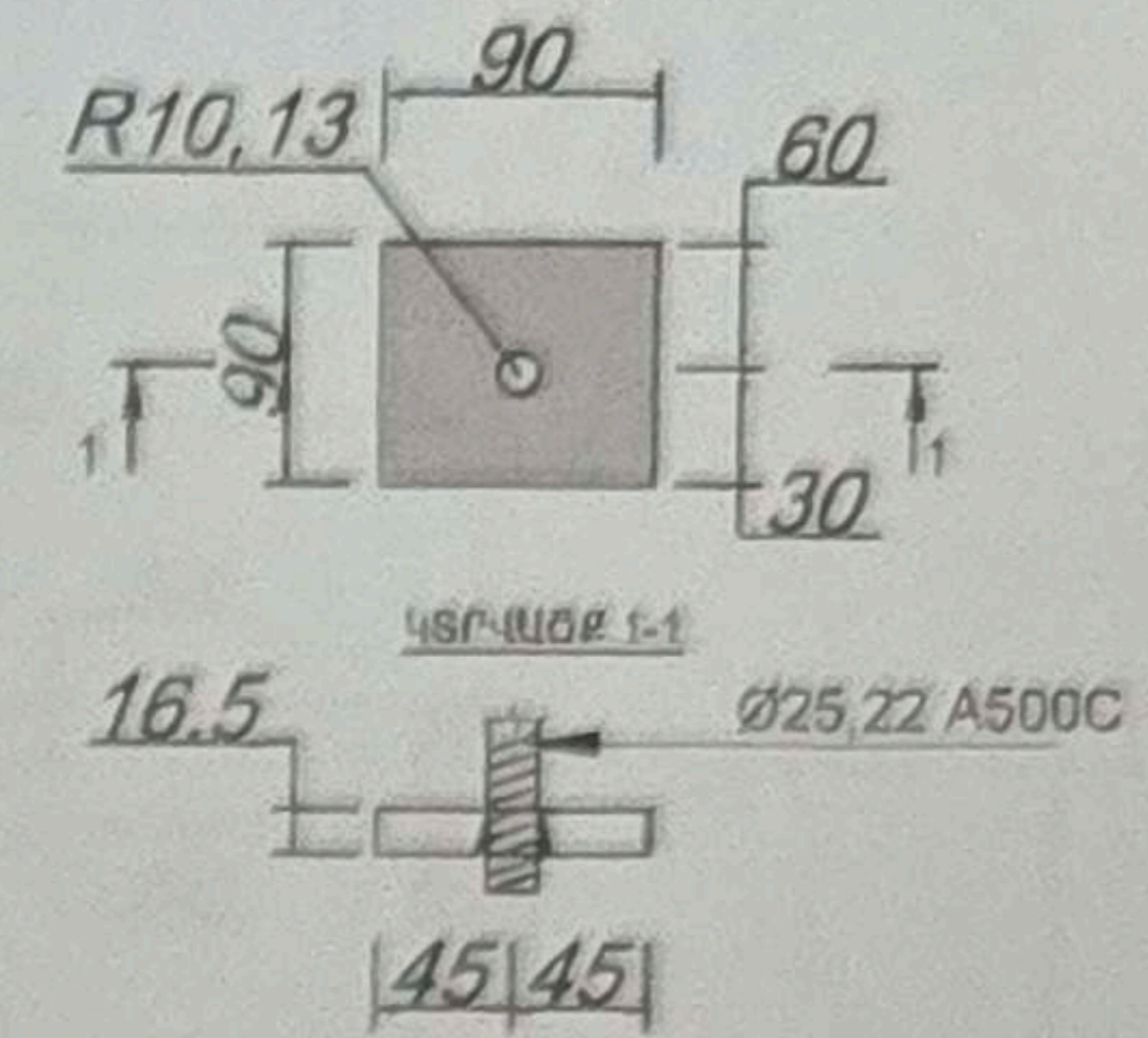


ԿՏՐՎԱԾՔ 2-2

ՍՅՈՒՆ ՄՍ-1
Մ:20



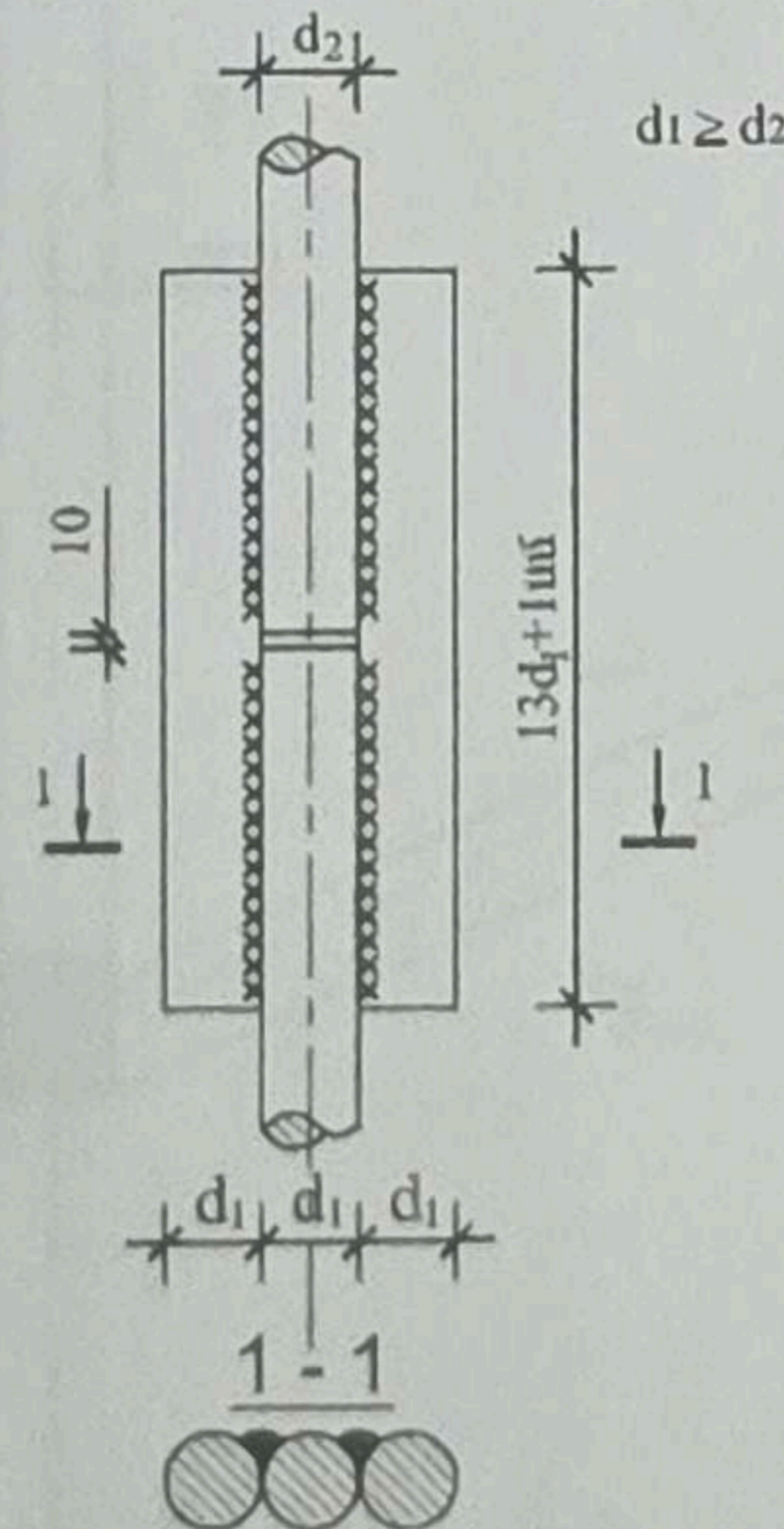
Պողպատե քիթեղ Մ 1:10
Հանգույց "1"



ԾԱՆՈԹԱԳՐՈՒԹՅՈՒՆ
1. Ամրանների եզրերը պողպատե քիթեղի հետ միացնել հուսալի եռակցումով:

N	Ø [մմ]	ԱՍՓՈՓԱԳԻՐ [մմ]	L [մմ]
5	Ø8		2560
6	Ø8		2280
7	Ø8		1760
8	Ø8		1400

ՀԱՆԳՈՒՅՑ 3
ՍՅՈՒՆՆԵՐՈՒՄ
ԱՄՐԱՆՆԵՐԻ ՄԻԱՅՄԱՆ ՀԱՆԳՈՒՅՑ



ՏԱՐԻ N	ՆՇԱՆԱԿՈՒՄԸ	ԲԱՆԱԿԸ հաս	ՉԱՆԳՎԱԾԸ կգ
Ե/Ք ՍՅՈՒՆ			
ՏԿ 02.02.2006 N179-Ն			
1	Ø 25 A500C	l = 11000	24 1017.0
2	Ø 25 A500C	l = 1600	24 148.0
3	Ø 22 A500C	l = 11000	88 2885.0
4	Ø 22 A500C	l = 1600	88 420.0
5	Ø 8 A1c	l = 2560	250 253.0
6	Ø 8 A1c	l = 2280	250 226.0
7	Ø 8 A1c	l = 1760	913 635.0
8	Ø 8 A1c	l = 1400	913 505.0
			Σ = 6089.0 կգ
ԾԱՆՐ ԲԵՏՈՆ B 20			42.0 խմ

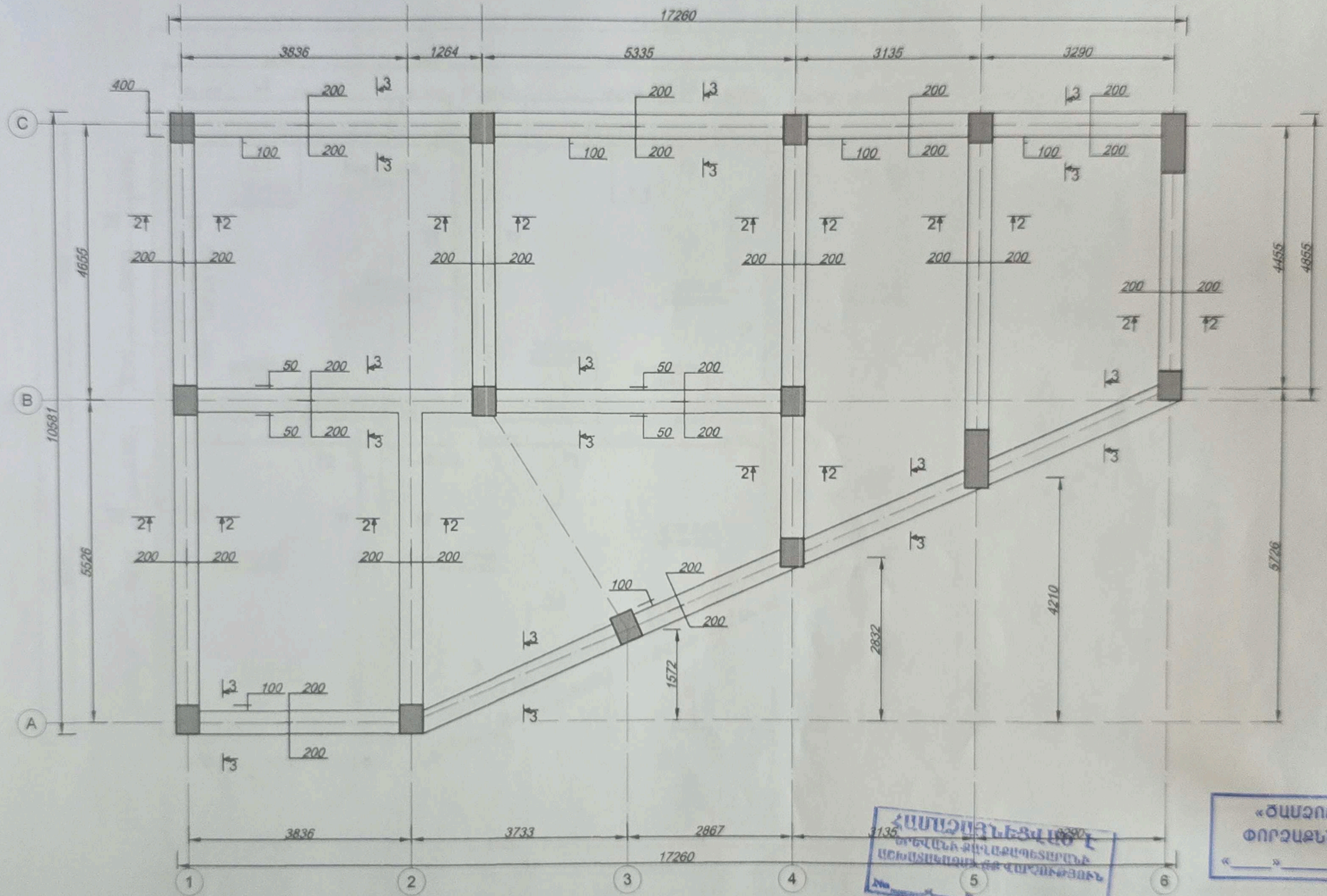
ՀԱՍՏԱՉԱՅՆԵՑՎԱԾ Է
ԵՐԵՎԱՆԻ ԲՈՎԱՋԱՊԵՏԱՐԱՆԻ
ԱՇԽԱՏԱԿԱԾՄԻ ՁԵՎԱՐՉՈՒԹՅՈՒՆ

«ԾԱՍՉՈՐ» Ս Պ Ը
ՓՈՐՉԱԲԵՆՆՈՒԹՅՈՒՆ
«___» ___ 20__

ՆԳՆ		ՊԱՏՎԻՐԱՏՈՒՄ	ՅՈՒՐԻ ԱՅՐԻԿՅԱՆ			
ԳԼ. կոմստր.	Ա. Գոլիանցիյան		ԲԼԱԿԵԼԻ ՑՈՒՆ ԲՎՂԱՔ ԵՐԵՎԱՆ, ԿԵՆՏՐՈՆ ԱՂԻՆՏԻ ՓՈՂՈՑ 34	Փուլ	Թերթ	Թերթեր
Նախագծ.	Գ. Դումանյան			ԱՆ	4-7	20
			ՍՅՈՒՆԵՐԻ ՍԱՍՆԱԳԻՐ	"ՀԱՐԵՆ ԼԱՍԱԳԻԾ" Ս Պ Ը		

ՊԱՐԶՈՒՆԱԿՆԵՐԻ ԿԱՂԱՊԱՐԱՅԻՆ ՀԱՏԱԿԱԳԻԾ

Մ 1:75

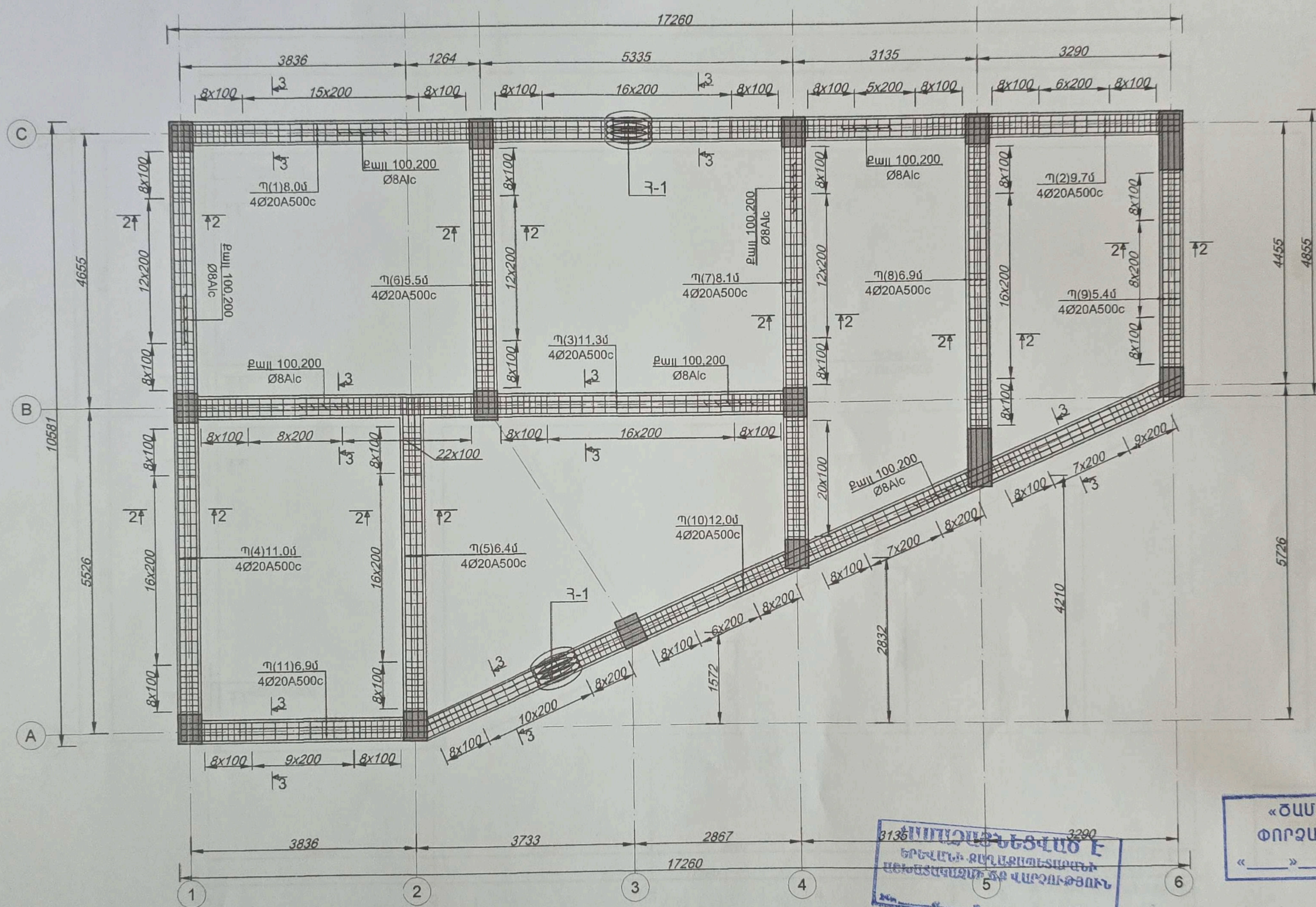


ՀԱՍՏԱՎՈՐՆԵՑԱԿ
 ՊՐԵՍՏԱՆԻ ԳՐԱԴԱՐԱՆԻ ՎԵՐՈՒՄԻ ՎԵՐՈՒՄԻ ԳՐԱԴԱՐԱՆԻ
 20

«ԾԱՄԱՉՈՐ» Ս Պ Ը
 ՓՈՐՁԱԲՆՆՈՒԹՅՈՒՆ
 « _____ » 20

ԼԳՆ	Գ. Անդրեասյան	ՊԱՏՎՈՐՄԱՆ ԶՈՒՐ ԱՎԵՐԿԱՆ ԲՆԱԿՆԵՐ ԶՈՒՐ ԶԱՐԱԶ ԵՐԵՎԱՆ, ԿԵՆՏՐՈՆ ԱՐԳԵՏԻ ՓՈՐՈՑ 34	Փուլ	Թեք	Թերթեր
ԳԼ. կոմսոր.	Ա. Գոլիկյան		ԱՆ	4-8	20
Նախագծ.	Գ. Դումանյան		ՊԱՐԶՈՒՆԱԿՆԵՐԻ ԿԱՂԱՊԱՐԱՅԻՆ ՀԱՏԱԿԱԳԻԾ "ՀԱՐՔԻՆ ԼԱՍՏԱԳԻԾ" ՍՊԸ		

ՊԱՐԶՈՒՆԱԿՆԵՐԻ ՎԵՐԻՆ ԳՈՏՈՒ ԱՄՐԱՆԱԿՈՐՄԱՆ ՀԱՏԱԿԱԳԻԾ -3.40, -0.10, 3.20 ՆԻՇԻ ՎՐԱ
Մ 1:100

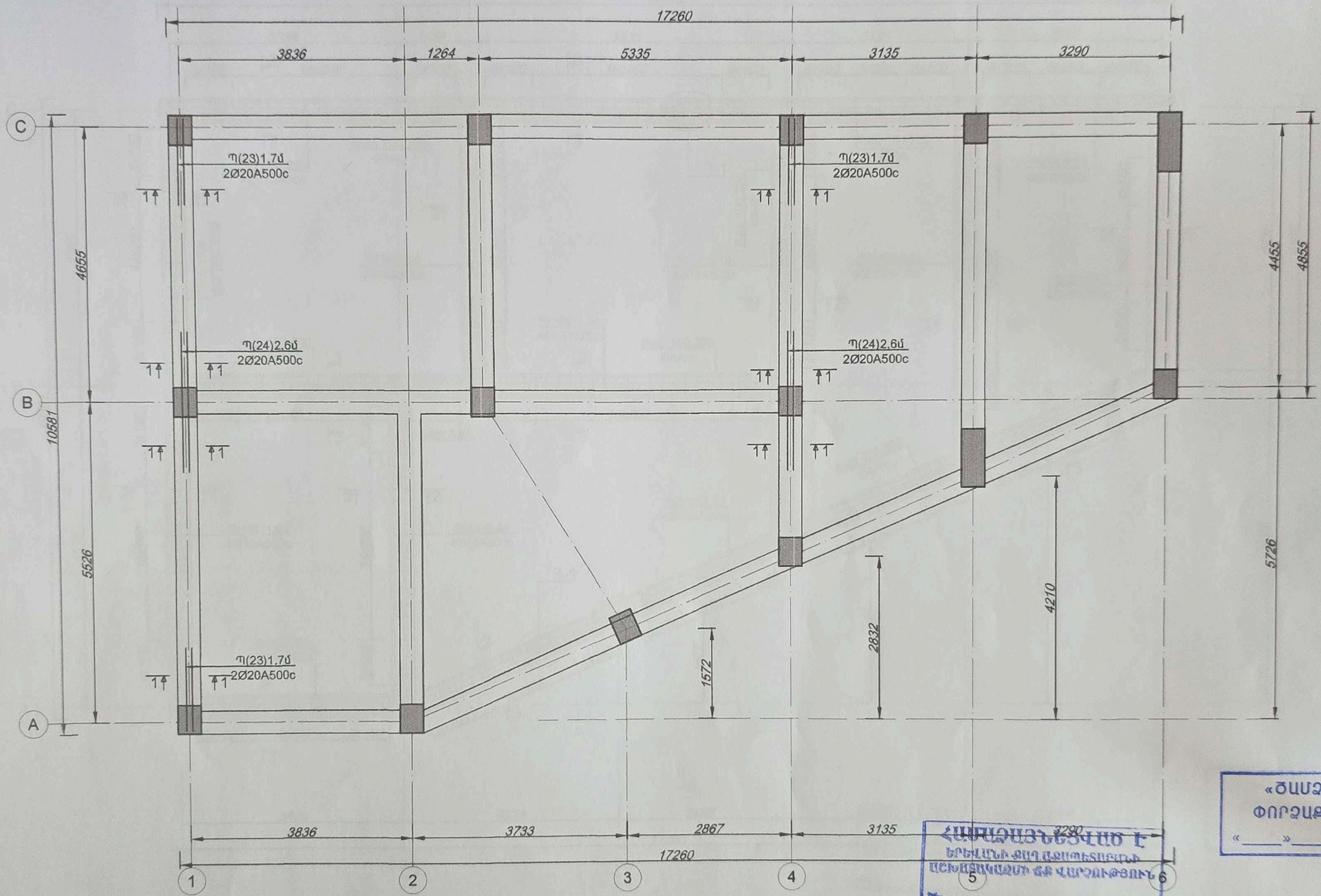


«ԾԱՍՁՈՐ» Ս Պ Ը
ՓՈՐՁԱԲՆԱԿՆԻԹՅՈՒՆ
« _____ » _____ 20 _____

- ԾԱՆՈԹԱԳՐՈՒԹՅՈՒՆ
- Բոլոր ամրանների համար ապահովել առնվազն 50d խարսխման երկարություն, որտեղ d-ն ամրանի տրամագիծն է:
 - Կցվանքներն իրականացնել թռիչքների 1/3 հատվածամասերում:

ՆԳՑ	Հ. Անդրեասյան	<p>ՊԱՏՎԻՐԱՏՈՒ ԶՈՒՐԻ ԱՅՐԻԿՅԱՆ</p> <p>ԲՆԱԿԵԼԻ ՏՈՒՆ ՔԱՂԱՔ ԵՐԵՎԱՆ, ԿԵՆՏՐՈՆ ԱՐԳԵՇԻ ՓՈՐՈՍ 34</p>	Փուլ	Թերթ	Թերթեր
ՂԼ կոմստր.	Ա. Հովհաննիսյան		ԱՆ	Կ- 9	20
Նախագծ.	Հ. Ղուճանյան		<p>ՊԱՐԶՈՒՆԱԿՆԵՐԻ ՎԵՐԻՆ ԳՈՏՈՒ ԱՄՐԱՆԱԿՈՐՄԱՆ</p> <p>ՀՄԲԵՆԻ ՆԱԽԱԳԻԾ Ս Պ Ը</p>		

ՎԵՐԻՆ ԳՈՏՈՒ ԼՐԱՑՈՒՑԻՉ ԱՄՐԱՆԱԿՈՐՈՒՄ
 ՊԱՐԶՈՒՆԱԿՆԵՐԻ ՎԵՐԻՆ ԳՈՏՈՒ ԱՄՐԱՆԱԿՈՐՄԱՆ ՀԱՏԱԿԱԳԻԾ -3.40, -0.10, 3.20 ՆԻՇԻ ՎՐԱ
 Մ1:100



«ՃԱՄՁՈՐ» Ս Պ Ը
 ՓՈՐՁԱԵՆՆՈՒԹՅՈՒՆ
 « _____ » 20 _____

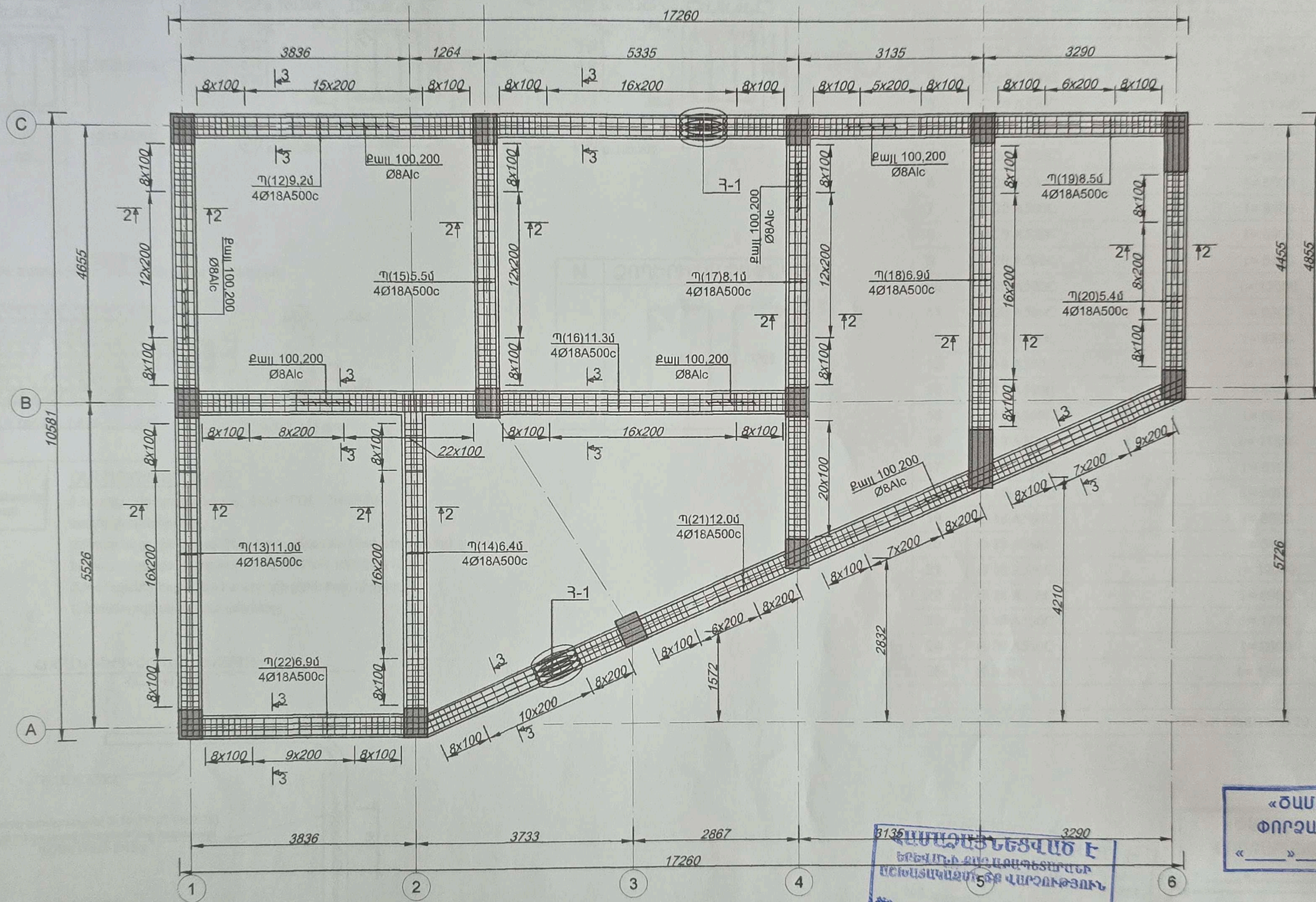
ՀԱՐԱՐԱՆՆԵՐԻ ԼՐԱՑՈՒՑԻՉ ԱՄՐԱՆԱԿՈՐՈՒՄ
 ԵՐԵՎԱՆԻ ՅՈՂԱԳՐԱՅԻՆ ԿԵՆՏՐՈՆ
 ԱՐԳԻՏԻ ՓՈՂՈՑ 34

- ԾԱՆՈԹԱԳՐՈՒԹՅՈՒՆ
- Բոլոր ամրանների համար ապահովել առնվազն 50d խարսխման երկարություն, որտեղ d-ն ամրանի տրամագիծն է:
 - Կցվանքներն իրականացնել թռիչքների 1/3 հատվածամասերում:

ՆԳՃ	Հ. Անդրեասյան	ՊԱՏՎԻՐԱՏՈՒ ԶՈՒՐԻ ԱՅՐԻԿՅԱՆ	Փուլ		
ՓԼ. կոմստր.	Ա. Հովհաննիսյան		ԱՆ	Թերթ	Թերթեր
Նախագծ.	Հ. Դումանյան		ԱՆ	Կ-10	20
ՊԱՐԶՈՒՆԱԿՆԵՐԻ ԼՐԱՑՈՒՑԻՉ ԱՄՐԱՆԱԿՈՐՈՒՄ «ՀԱՐԱՐԱՆՆԵՐԻ ԼՐԱՑՈՒՑԻՉ ԱՄՐԱՆԱԿՈՐՈՒՄ» ՍՊԸ			«ՀԱՐԱՐԱՆՆԵՐԻ ԼՐԱՑՈՒՑԻՉ ԱՄՐԱՆԱԿՈՐՈՒՄ» ՍՊԸ		

ՊԱՐԶՈՒՆԱԿՆԵՐԻ ԱՏՈՐԻՆ ԳՈՏՈՒ ԱՄՐԱՆԱԿՈՐՄԱՆ ՀԱՏԱԿԱԳԻԾ -3.40, -0.10, 3.20 ՆԻՇԻ ԿՐԱ

Մ 1:100



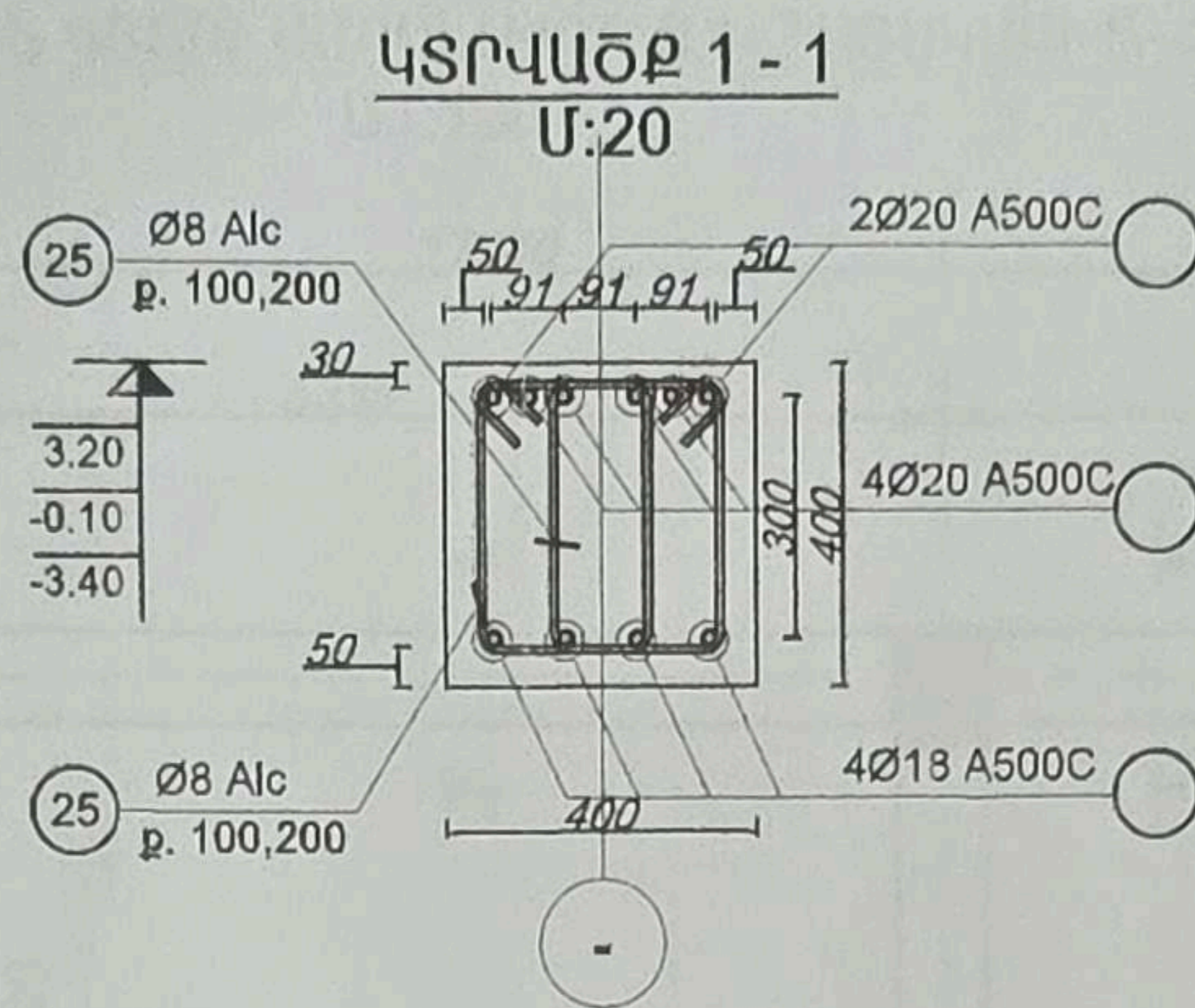
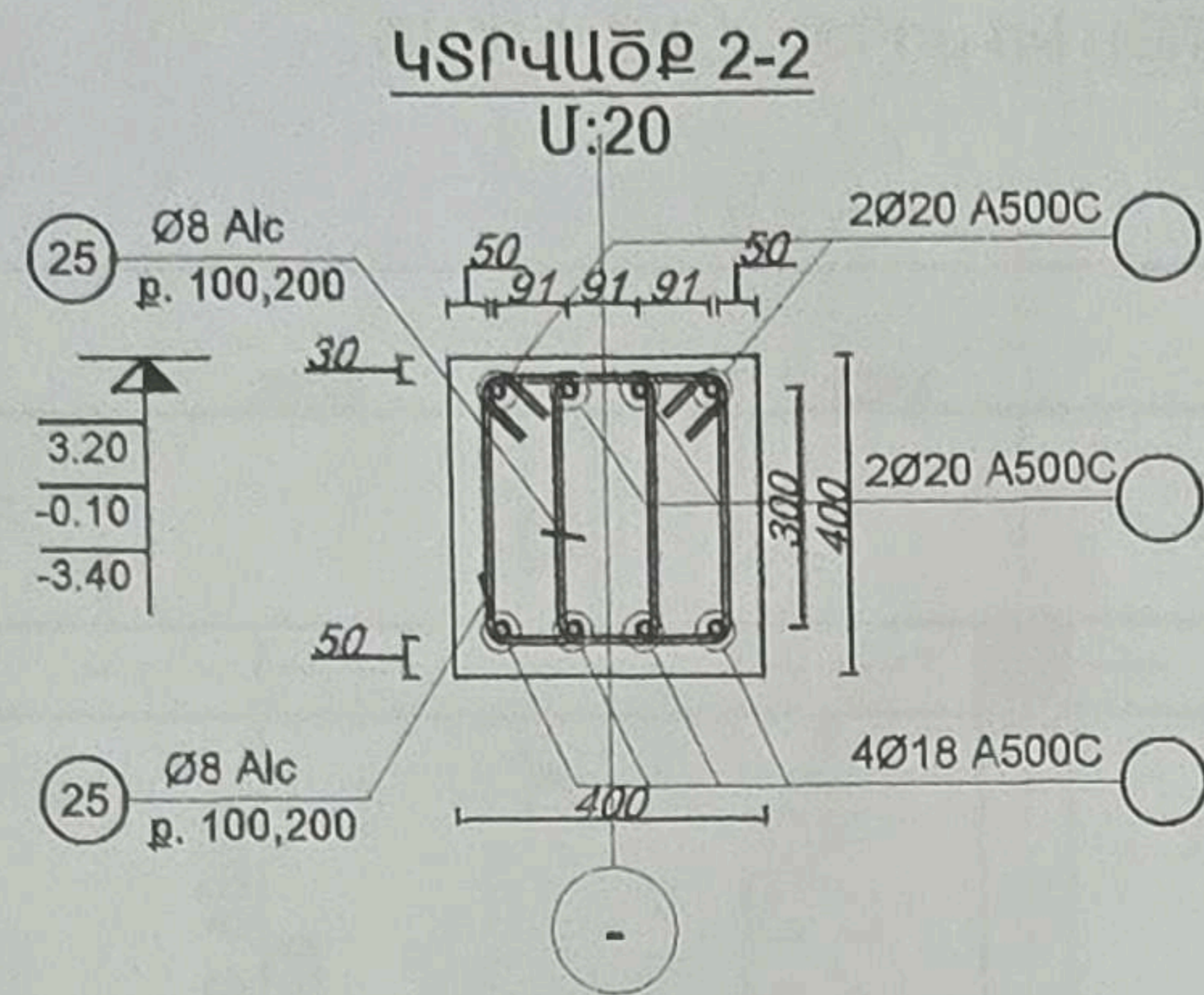
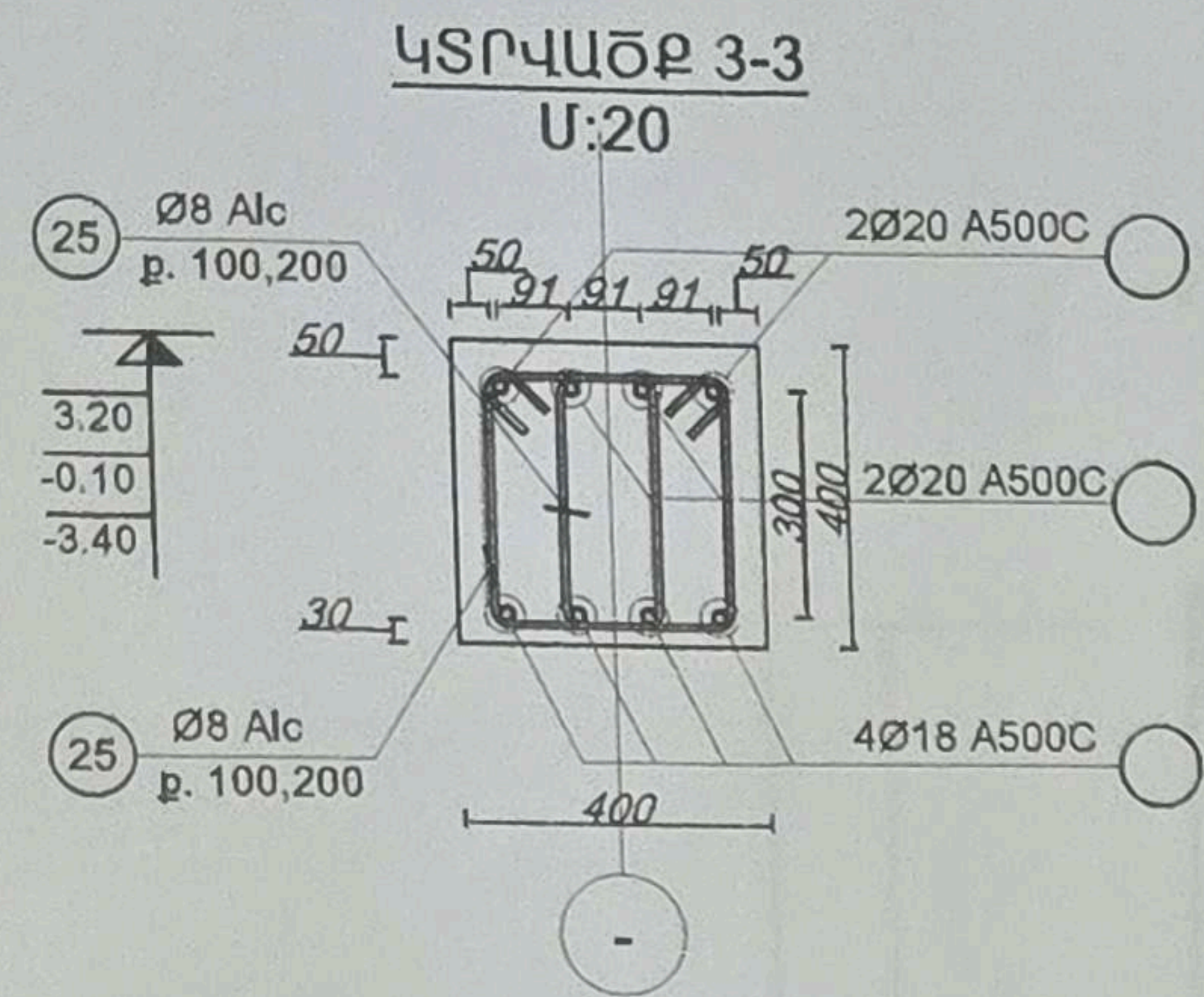
ՊԱՐԶՈՒՆԱԿՆԵՐԻ ԱՏՈՐԻՆ ԳՈՏՈՒ ԱՄՐԱՆԱԿՈՐՄԱՆ ՀԱՏԱԿԱԳԻԾ

«ԾԱՍՁՈՐ» Ս Պ Ը
ՓՈՐՁԱՔՆՆՈՒԹՅՈՒՆ
« » 20

ԾԱՆՈԹԱԳՐՈՒԹՅՈՒՆ

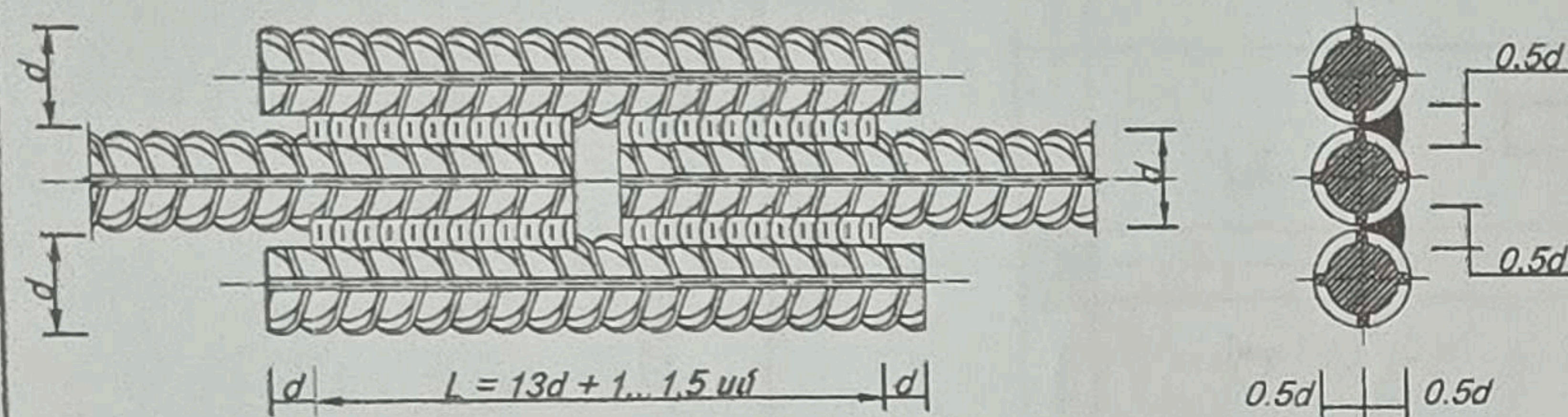
1. Բոլոր ամրանների համար ապահովել առնվազն 50d խարսխման երկարություն, որտեղ d-ն ամրանի տրամագիծն է:
2. Կցվանքներն իրականացնել բռնիքների 1/3 հատվածամասերում:

ՆԳՑ	Հ. Անդրեասյան	ՊԱՏԿԻՐԱՏՈՒՄ ԶՈՒՐԻ ԱՅՐԻԿՅԱՆ	Փուլ	Թերթ	Թերթեր			
ԳԼ. կոմսուր.	Ա. Հովհաննիսյան					ԱՆ	Կ-11	20
Նախագծ.	Հ. Դումանյան					ՊԱՐԶՈՒՆԱԿՆԵՐԻ ԱՏՈՐԻՆ ԳՈՏՈՒ ԱՄՐԱՆԱԿՈՐՄԱՆ ՀԱՏԱԿԱԳԻԾ		
			"ՀԱԲԵՆ ԼԱՍԱԳԻԾ" Ս Պ Ը					



ՏԱՐՐ N	Ն Շ Ա Ն Ա Կ ՈՒ Մ Ը	ՔԱՆԱԿԸ հատ	ԶԱՆԳՎԱԾԸ կգ
Ե/Բ ՊԱՐԶՈՒՆԱԿ			
ՏԿ 02.02.2006 N179-Ն			
1	Ø 20 A500C	l = 8000	12
2	Ø 20 A500C	l = 9700	12
3	Ø 20 A500C	l = 11300	12
4	Ø 20 A500C	l = 11000	12
5	Ø 20 A500C	l = 6400	12
6	Ø 20 A500C	l = 5500	12
7	Ø 20 A500C	l = 8100	12
8	Ø 20 A500C	l = 6900	12
9	Ø 20 A500C	l = 5400	12
10	Ø 20 A500C	l = 12000	12
11	Ø 20 A500C	l = 6900	12
12	Ø 18 A500C	l = 9200	12
13	Ø 18 A500C	l = 11000	12
14	Ø 18 A500C	l = 6400	12
15	Ø 18 A500C	l = 5500	12
16	Ø 18 A500C	l = 11300	12
17	Ø 18 A500C	l = 8100	12
18	Ø 18 A500C	l = 6900	12
19	Ø 18 A500C	l = 8500	12
20	Ø 18 A500C	l = 5400	12
21	Ø 18 A500C	l = 12000	12
22	Ø 18 A500C	l = 6900	12
23	Ø 20 A500C	l = 1700	18
24	Ø 20 A500C	l = 2600	12
25	Ø 8 Alc	l = 1280	3400
			Σ = 6760.0 կգ
ԾԱՆՐ ԲԵՏՈՆ B 20			36.0 խմ

ՀԱՆԳՈՒՅՑ 1
ԱՄՐԱՆՆԵՐԻ ԾԱՅՐԱԿՑՈՒՄԸ ՄԱԿԱԴՐԱԿՆԵՐՈՎ ԵՌԱԿՑՄԱՔ



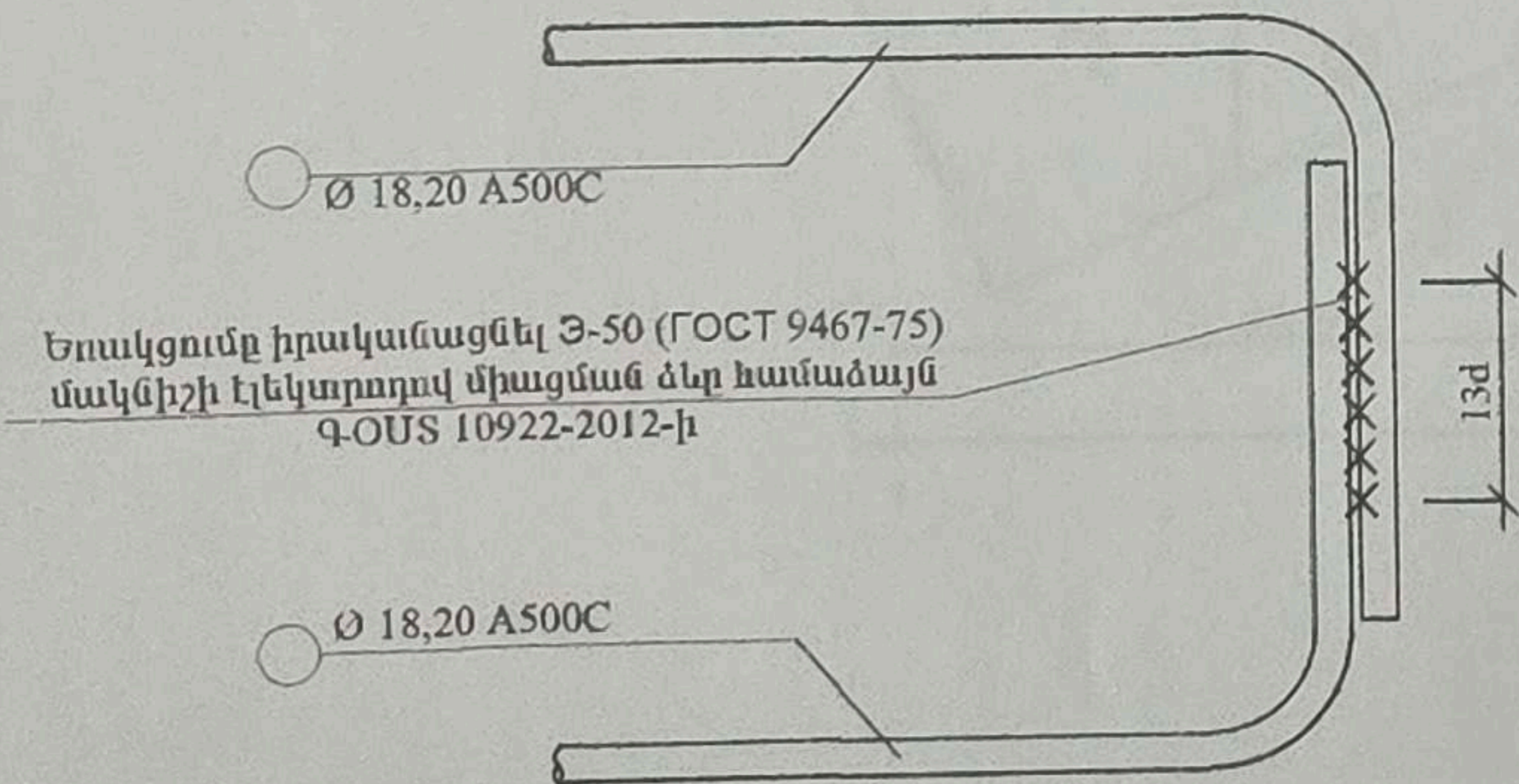
N	ՁՈՂԵՐԻ ԱՄՓՈՓԱԳԻՐ
25	

$L = 15d + 1...1.5 \text{ սմ}$,
հորը և չափսը բերված է մախագծի շրջանակների գծագրերում

ԾԱՆՈԹՈՒԹՅՈՒՆՆԵՐ

- Եռակցումը իրականացնել Յ50A (ГОСТ 9467-75) մակնիշի էլեկտրոդով.
- Բոլոր եռքային կարանները իրականացնել (մաև ստուգումը) ըստ համապատասխան գործող կարգի (ԳՕՍՏ 10922-2012-ի),
- Պահպանել եռակցման տարրերի չափսերը, դիրքերը և տեխնոլոգիական պահանջները:

ՀԵԾԱՆՆԵՐԻ ՁՈՂԵՐԻ ԽԱՐՍԽՄԱՆ ՀԱՆԳՈՒՅՑ

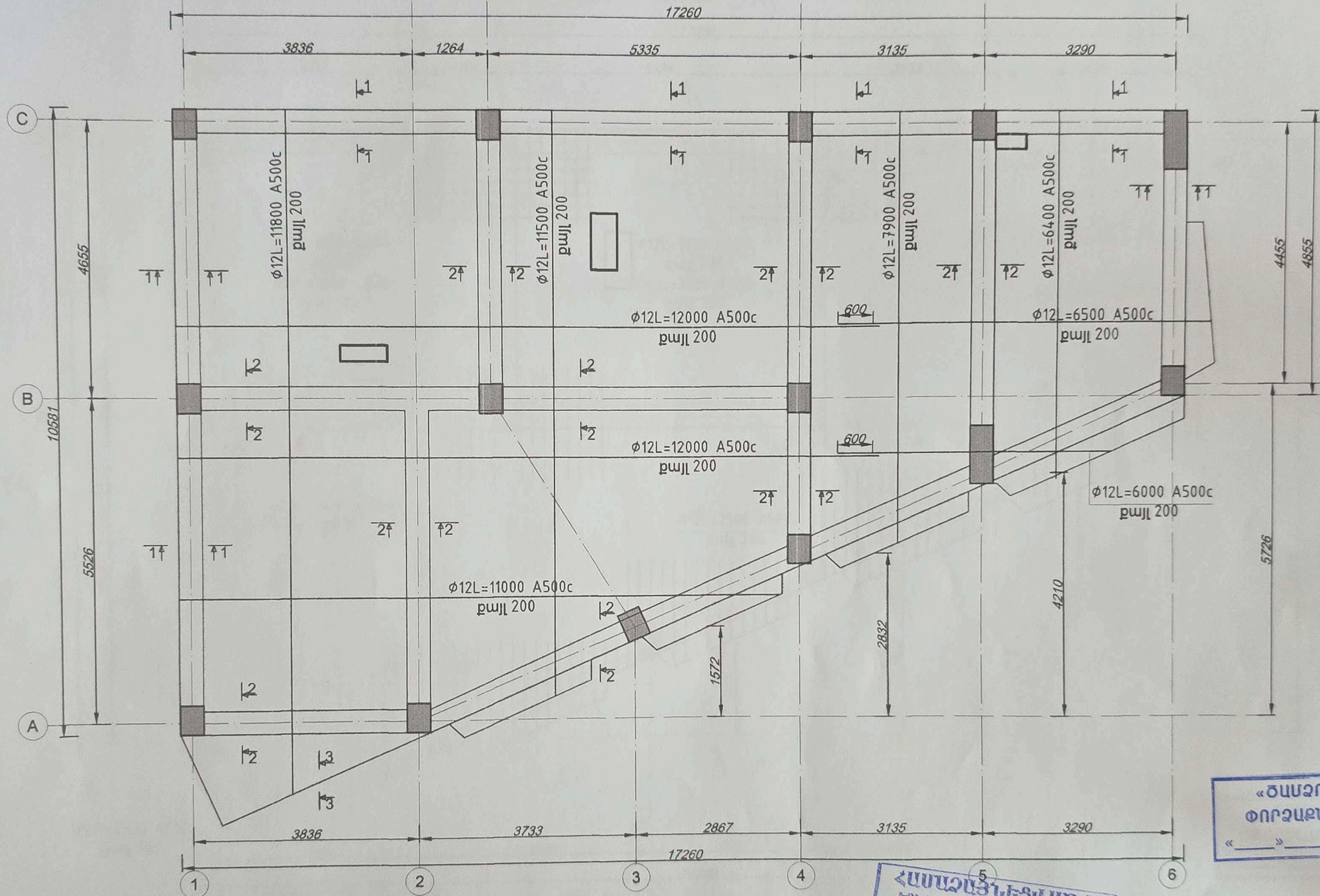


ՀԱՄԱԶԱՅՆԵՑՎԱԾ Է
ԵՐԿԱՆԻ ԶԱՂԱԶԱՊԵՏՄԱՆ
ԱՇԽԱՏԱԿԱԶՄԻ ԸՔ ՎԱՐՉՈՒԹՅՈՒՆ

«ԾԱՄՁՈՐ» Ս Պ Ը
ՓՈՐՁԱԲՆՆՈՒԹՅՈՒՆ
«___» _____ 20___

ՆԳՑ	Ֆ. Անդրեասյան	ՊԱՏՎԻՐԱՏՈՒՄ ՅՈՒՐԻ ԱՃԻՐԿՅԱՆ	ԲԱԿԿԵԼԻ ՏՈՒՆ ԶԱՂԱՔ ԵՐԿԱՆ, ԿԵՆՏՐՈՆ ԱՐԳԻՇԻ ՓՈՂՈՑ 34	Փուլ	Թերթ	Թերթեր
ԳԼ. կոմստր.	Ա. Գովհաննիսյան			ԱՆ	Կ-12	20
Նախագծ.	Ֆ. Դումանյան			ՊԱՌԶՈՒՆԱԿՆԵՐԻ ՄԱՍՆԱԳԻՐ		

ԾԱԾԿԻ ՍԱԼԻ ՎԵՐԻՆ ԵՎ ՍՏՈՐԻՆ ԳՈՏՈՒ ԱՄՐԱՆԱՎՈՐՄԱՆ ՀԱՏԱԿԱԳԻԾ -3.40, -0.10 ՆԻՇԻ ՎՐԱ
Մ1:100



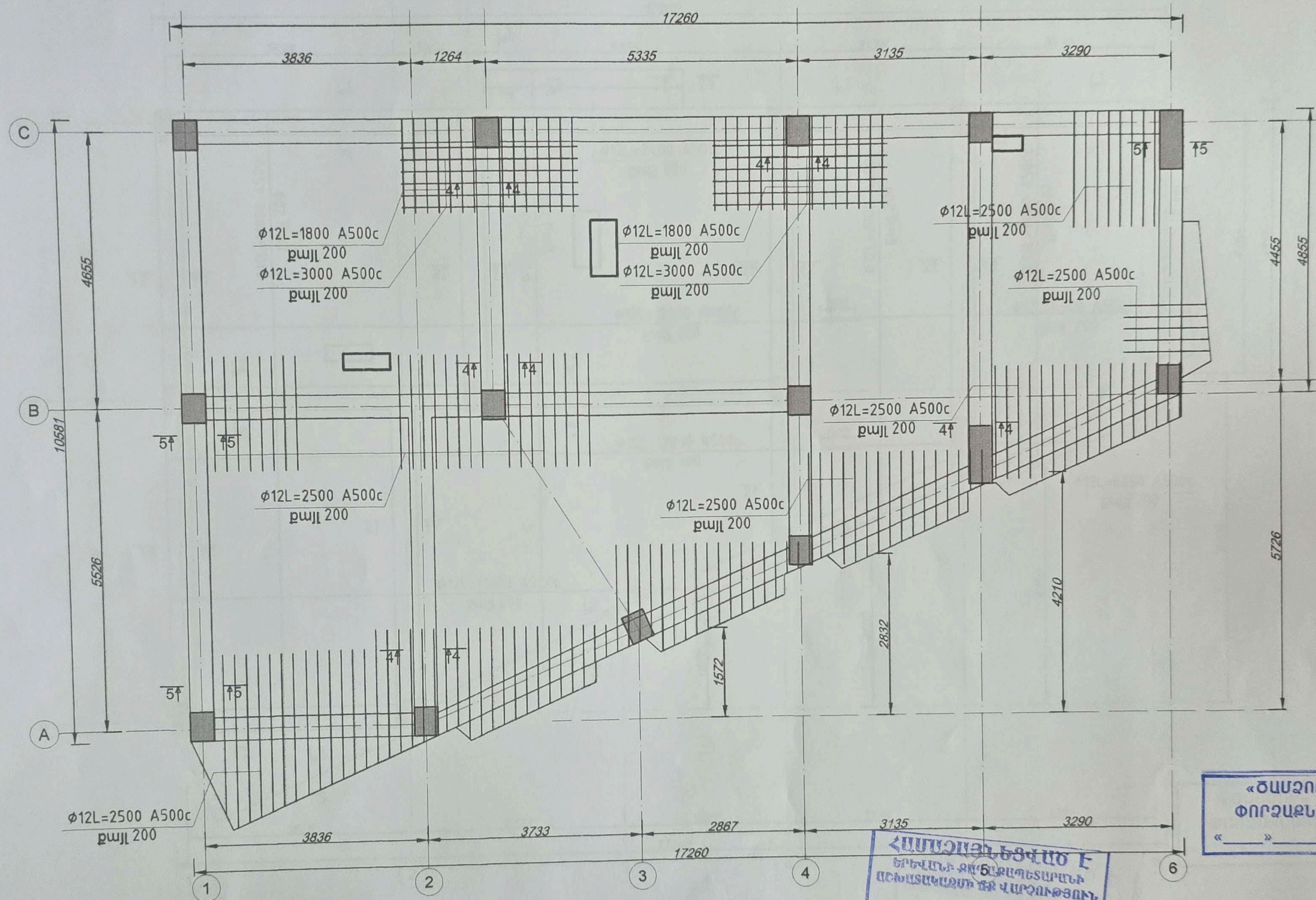
«ԾԱՍՁՈՐ» Ս Պ Ը
ՓՈՐՁԱԶՆՆՈՒԹՅՈՒՆ
« _____ » 20__

ՀԱՍՏԱՉՆԵՑՎԱԾ Է
ԵՐԿԱՆԻ ՔԱՂԱՔԱՆՊԵՏԱՐԱՆԻ
ԱՇԽԱՏԱՎԱԶՄԻ ՁԵ ՎԱՐՉՈՒԹՅՈՒՆ
20__

- ԾԱՆՈԹԱԳՐՈՒԹՅՈՒՆ
- Բոլոր ամրանների համար ապահովել առնվազն 50ժ խարսխման երկարություն,
 - որտեղ d-ն ամրանի տրամագիծն է:
 - 16սմ հաստությամբ միաձուլ երկաթբետոնե ծածկի սալի ամրանավորել կրկնակի ցանցով վերին գոտին՝ հիմնական ամրանը տեղադրել 200 մմ քայլով φ12 A500C դասի ամրաններ, իսկ ճշված հատվածում լրացուցիչ տեղադրել 200մմ քայլով φ12 A500C դասի ամրաններ: Ստորին գոտին՝ տեղադրել 200 մմ քայլով φ12 A500C դասի ամրաններ:
 - հնձեներական ցանցերի համար նախատեսված յուրաքանչյուր հորանի երկու երկայնական եզրերով անհրաժեշտ է տեղադրել 20 սմ x 30 սմ չափերով գոտիներ, որոնց թռիչքը պետք է լինի մոտակա առանցքների ամբողջ երկաթուղամբ: Գոտիներն ամրանավորել 3 φ16 A500C / 3 φ16 A500C դասի երկայնական ամրաններով գործված տարածական կարկասներով, անտրևերը՝ φ8 A1c դասի, քայլը 200 մմ:

ՆԳՑ		Հ. Աղբերալյան	ՊԱՏՎԻՐԱՏՈՒՄ ԶՈՒՐԻ ԱՅՐԻԿՅԱՆ		
ԳԼ.ԿՈՆՍՏՐ. Ա. ԳՈՎԻԿԱՆՃԻԱՅԱՆ			ԲԼԱԿԵԼԻ ՏՈՒՆ ԶԱՂԱՔ ԵՐԿԱՆ, ՎԵՆՏՐՈՆ ԱՐԳԻՇԵՒ ՓՈՂՈՑ 34		
ՆԱԽԱԳԾ. Հ. ԴՈՒՄԱՆՅԱՆ			Փուլ	Թերթ	Թերթեր
			ԱՆ	4-13	20
ԾԱԾԿԻ ՍԱԼԻ ԱՄՐԱՆԱՎՈՐՄԱՆ ԸՍՏ -3.40, -0.10 ՆԻՇԻ			"ՀԱՐՑԻՆ ՆԱԽԱԳԻԾ" Ս Պ Ը		

ՎԵՐԻՆ ԳՈՏՈՒ ԼՐԱՑՈՒՑԻՉ ԱՄՐԱՆԱՎՈՐՈՒՄ
 ԾԱԾԿԻ ՍԱԼԻ ԱՄՐԱՆԱՎՈՐՄԱՆ ՀԱՏԱԿԱԳԻԾ -3.40, -0.10 ՆԻՇԻ ՎՐԱ
 Մ1:100



«ԾԱՍՁՈՐ» Ս Պ Ը
 ՓՈՐՁԱԲԵՆՆՈՒԹՅՈՒՆ
 « _____ » 20__

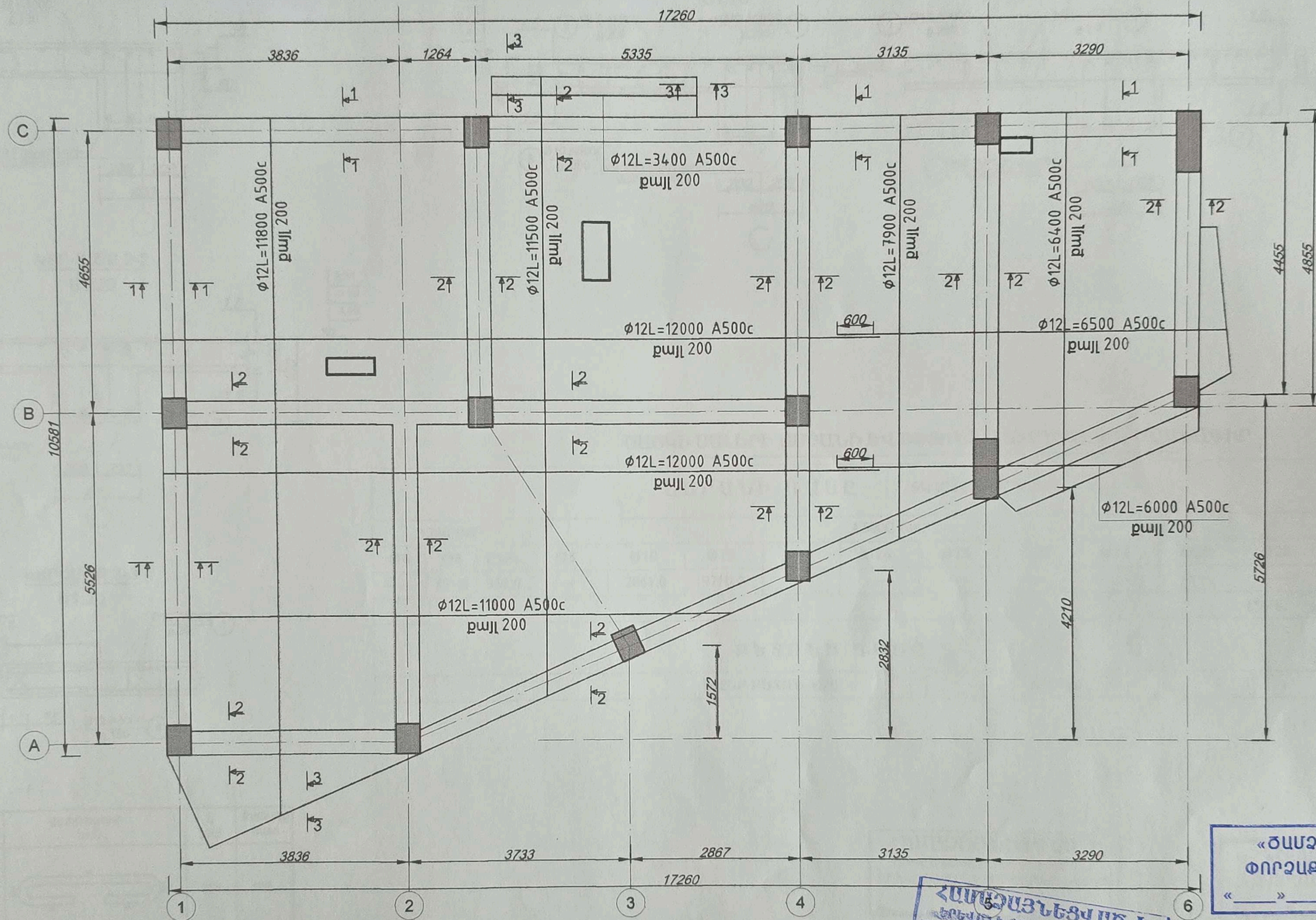
ՀԱՄԱՇՈՒՆ ԵՑՎԱԾ Է
 ԵՐԵՎԱՆԻ ՓՈՐՁԱԲԵՆՆԱՐԱՆԻ
 ՓԵՆԱՏԱԿԱՐԱՆԻ ՔԵ ՀԱՐՉՈՒԹՅՈՒՆ

- ԾԱՆՈԹԱԳՐՈՒԹՅՈՒՆ
- Բոլոր ամրանների համար ապահովել առնվազն 50մ խարսխան երկարություն,
 - որտեղ ժ-ն ամրանի տրամագիծն է:
 - 16սմ հաստությամբ միաձուլ երկաթբետոնե ծածկի սալն ամրանավորել կրկնակի ցանցով,
 - վերին գոտին՝ հիմնական ամրանը տեղադրել 200 մմ քայլով ϕ12 A500C դասի ամրաններ, իսկ նշված հատվածում լրացուցիչ տեղադրել 200մմ քայլով ϕ12 A500C դասի ամրաններ: Ստորին գոտին՝ տեղադրել 200 մմ քայլով ϕ12 A500C դասի ամրաններ:
 - Ինժեներական ցանցերի համար նախատեսված յուրաքանչյուր հորանի երկու երկայնական եզրերով անհրաժեշտ է տեղադրել 20 սմ x 30 սմ չափերով գոտիներ, որոնց թռիչքը պետք է լինի մոտակա առանցքների ամբողջ երկաթությամբ: Գոտիներն ամրանավորել 3 ϕ16 A500C / 3 ϕ16 A500C դասի երկայնական ամրաններով գործված տարածական կարկասներով, անուրները՝ ϕ8 A1c դասի, քայլը 200 մմ:

ՊԱՏՎԻՐԱՏՈՒՄ ՅՈՒՐԻ ԱՅՐԻԿՅԱՆ		Փուլ	Թերթ	Թերթեր
ՆԳՑ	Հ. Ա. Աղրեասյան	ԱՆ	Կ-14	20
ԳԼ. կոմստր.	Ա. Հովհաննիսյան	ԲՆԱԿԵԼԻ ՏՈՐԸ ԶԱՂԱՔ ԵՐԵՎԱՆ, ԿԵՆՏՐՈՆ ԱՂԳԵՏԻ ՓՈՂՈՑ 34		
Նախագծ.	Հ. Դումանյան	ԾԱԾԿԻ ՍԱԼԻ ՎԵՐԻՆ ԳՈՏՈՒ ԼՐԱՑՈՒՑԻՉ ԱՄՐԱՆԱՎՈՐՈՒՄ		
		"ՀԱՐՑԻՆ ՆԱԽԱԳԻԾ" ՍՊԸ		

ԾԱՌԿԻ ՍԱԼԻ ԿԵՐԻՆ ԵՎ ՍՏՈՐԻՆ ԳՈՏՈՒ ԱՄՐԱՆԱՎՈՐՄԱՆ ՀԱՏԱԿԱԳԻԾ 3.20 ՆԻՇԻ ՎՐԱ

Մ 1:100

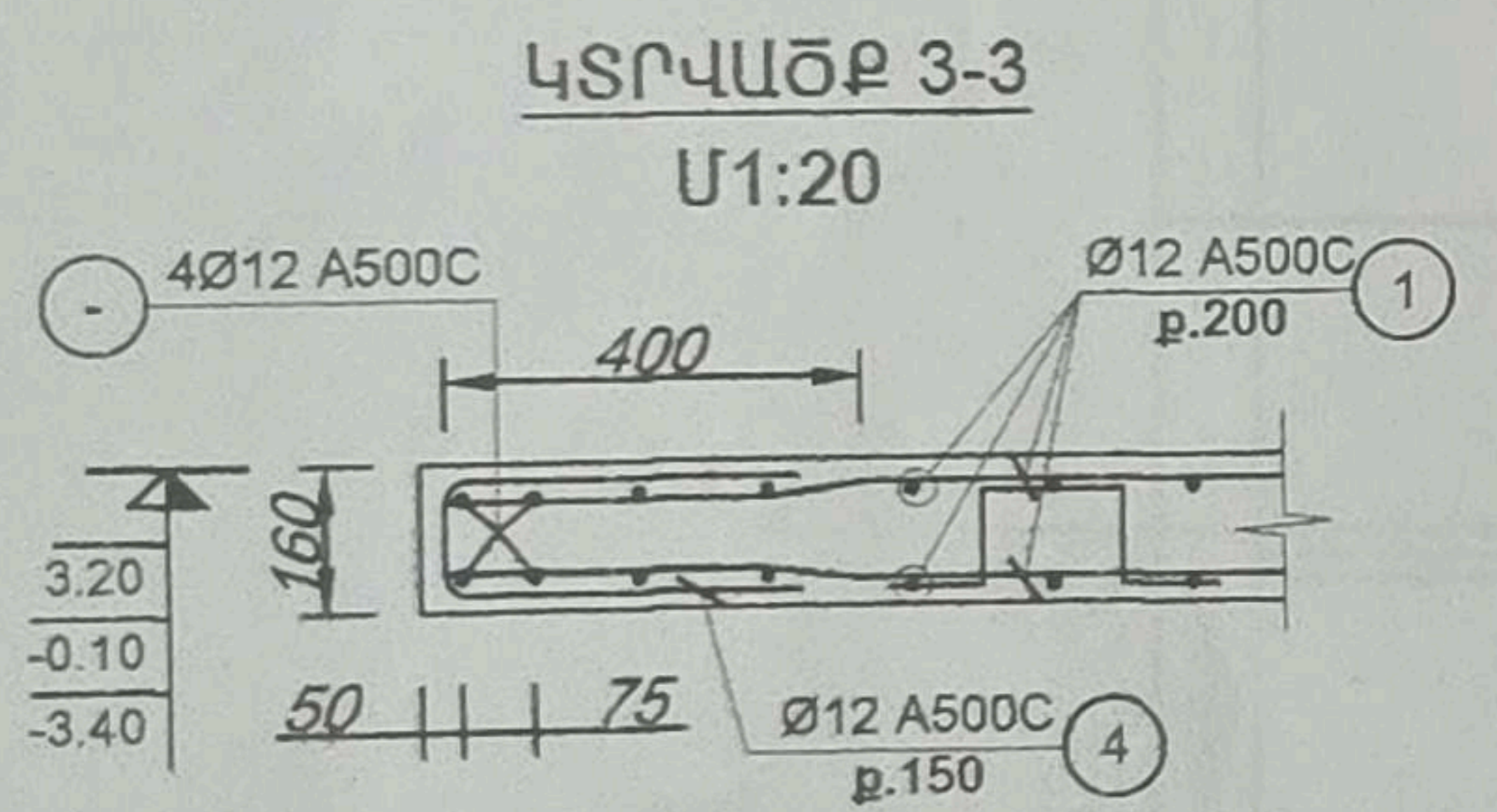
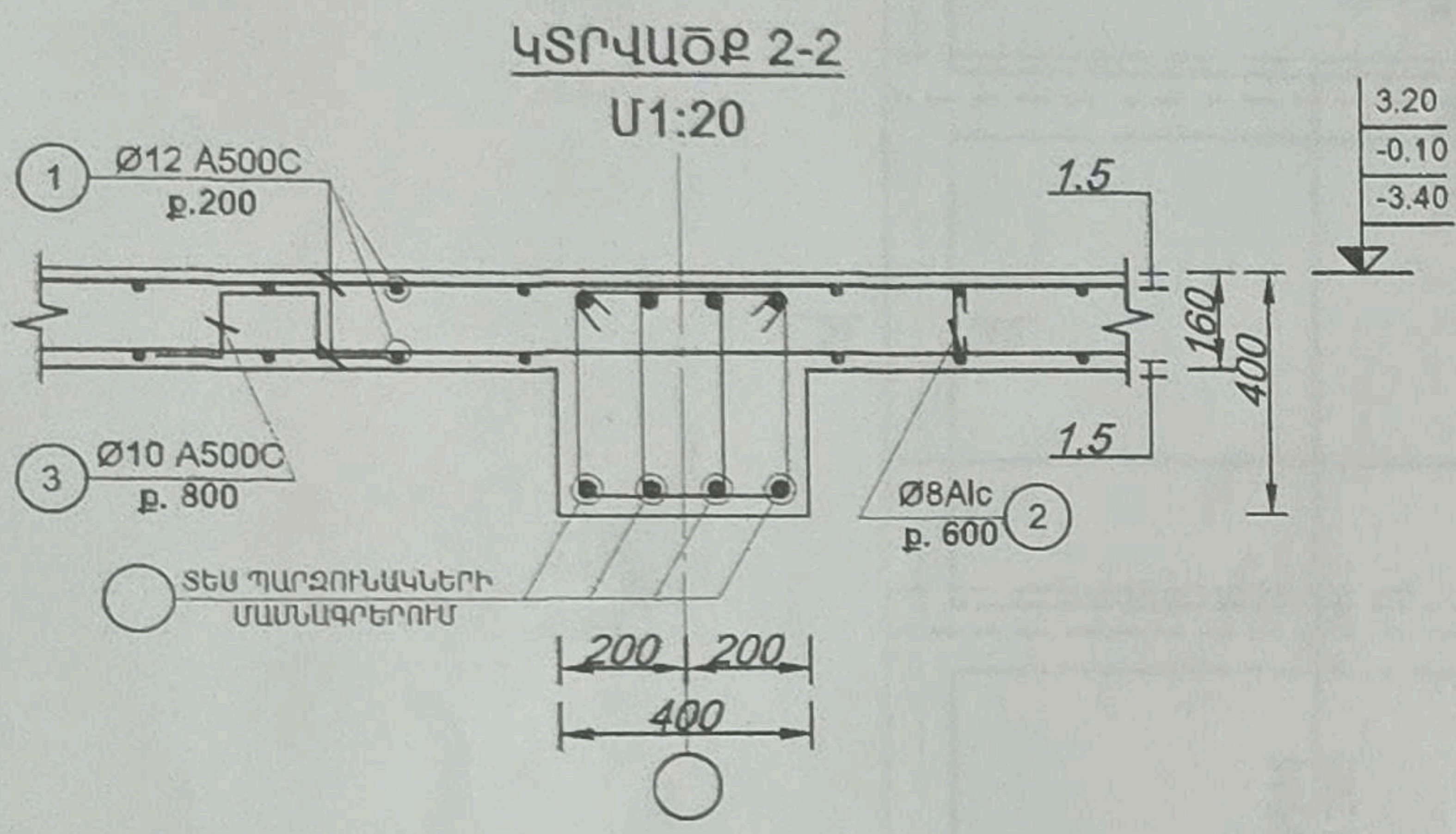
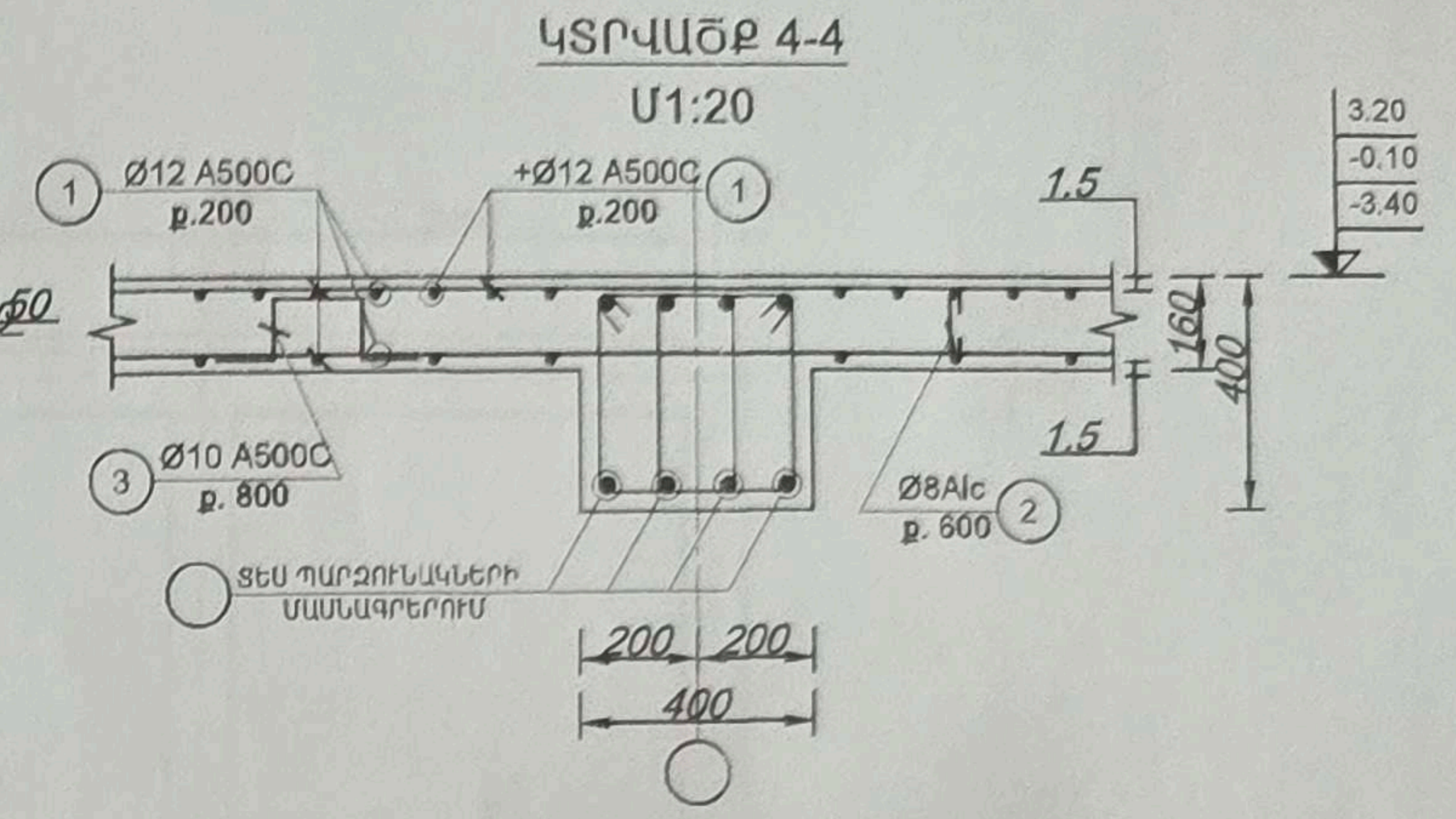
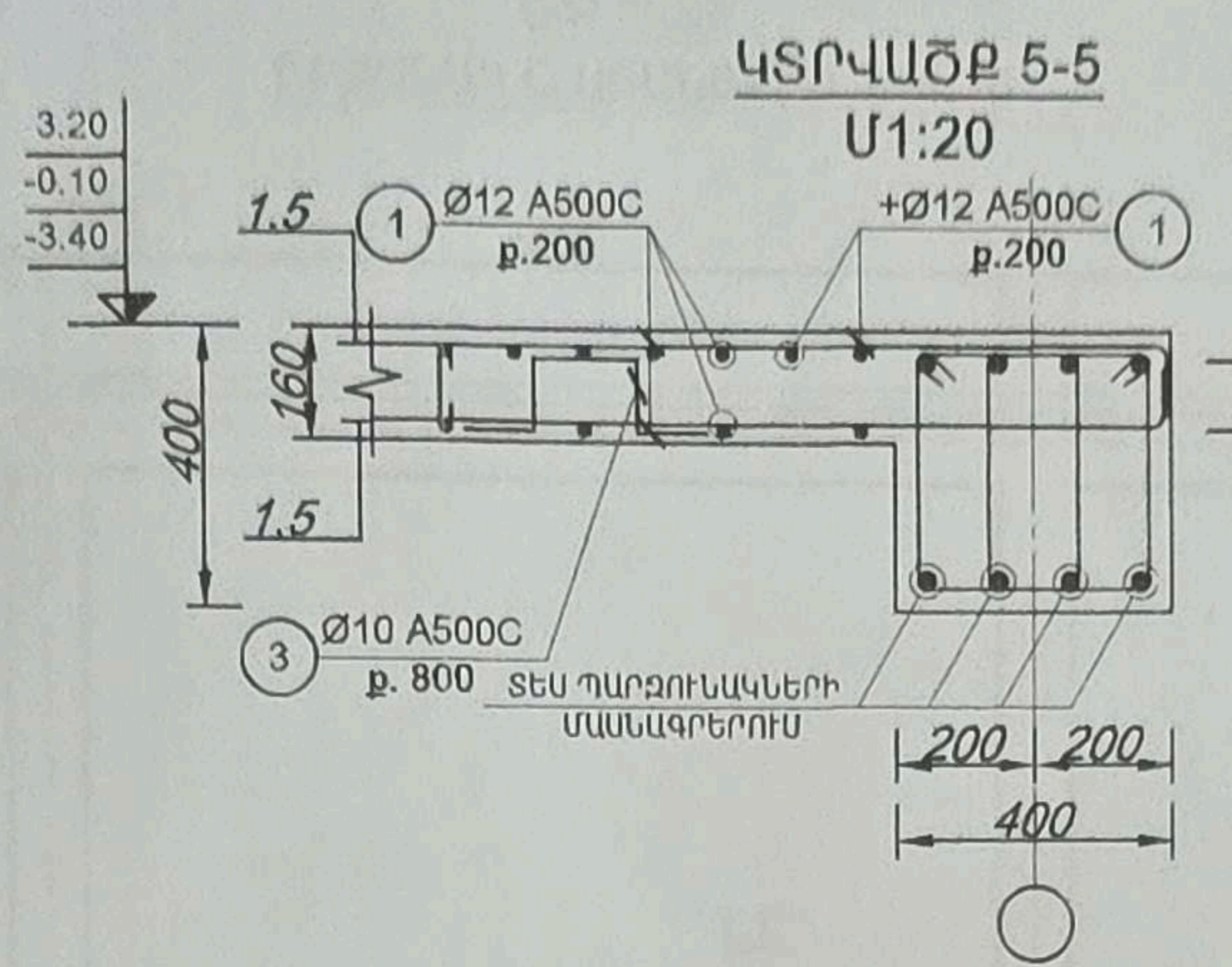
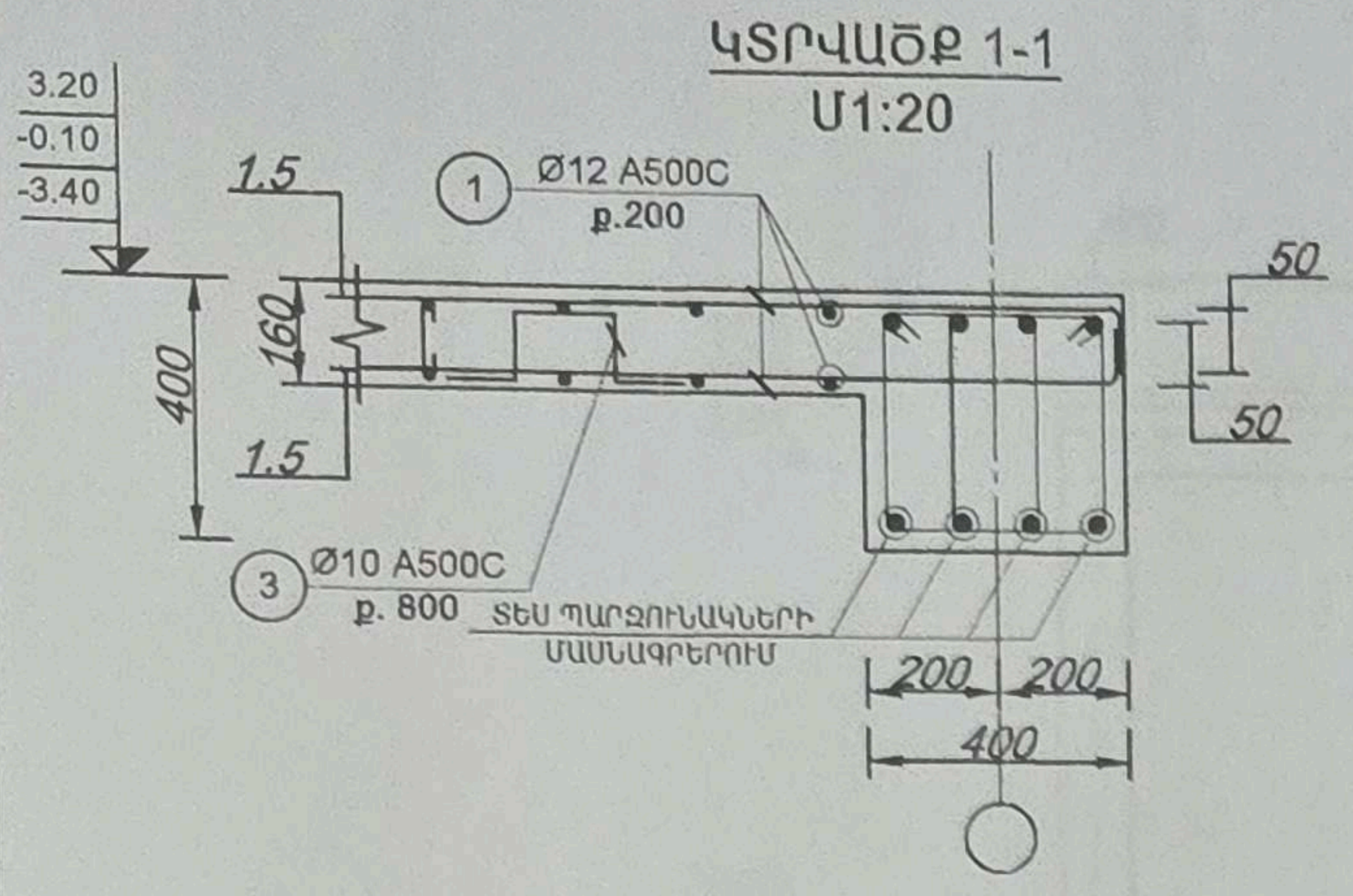


«ԾԱՍՁՈՐ» Ս Պ Ձ
ՓՈՐՁԱՔՆՆՈՒԹՅՈՒՆ
« » 20

ԾԱՆՈԹԱԳՐՈՒԹՅՈՒՆ

1. Բոլոր ամրացման համար ապահովել առնվազն 50d խարսխման երկարություն, որտեղ d-ն ամրացի տրամագիծն է:
2. 16սմ հաստությամբ միաձուլ երկաթբետոնե ճածկի սալն ամրանավորել կրկնակի ցանցով, վերին գոտին՝ հիմնական ամրանը տեղադրել 200 մմ քայլով ϕ12 A500C դասի ամրաններ, իսկ նշված հատվածում լրացուցիչ տեղադրել 200մմ քայլով ϕ12 A500C դասի ամրաններ: Ստորին գոտին՝ տեղադրել 200 մմ քայլով ϕ12 A500C դասի ամրաններ:
3. Ինժեներական ցանցերի համար նախատեսված յուրաքանչյուր հորանի երկու երկայնական եզրերով անհրաժեշտ է տեղադրել 20 սմ x 30 սմ չափերով գոտիներ, որոնց թռիչքը պետք է լինի մոտակա առանցքների ամբողջ երկաթուղիամբ: Գոտիներն ամրանավորել 3 ϕ16 A500C / 3 ϕ16 A500C դասի երկայնական ամրաններով գործված տարածական կարկասներով, անուրները՝ ϕ8 A1c դասի, քայլը 200 մմ:

ՆԳՑ	Հ. Անդրեասյան	<p>ՀԱՄԱԶԱՅՆՔԱՍԵ Է ԵՐԵՎԱՆԻ ՏՈՂԱԳՆՆԱԿԱՆ ՍԵՆՏՐԱԿԱՆ ԳԵՂԱՊԵՏՄԱՐԻՆ ՍԵՆՏՐԱԿԱՆ ԳԵՂԱՊԵՏՄԱՐԻՆ</p> <p>ՊԱՏԿԻՐԱՏՈՒ ԶՈՐԻ ԱՖՐԻԿՅԱՆ</p>	Փուլ	Թերթ	Թերթեր
ԳԼ.կոմստոր.	Ա. Հովհաննիսյան		ԱՆ	4-15	20
Նախագծ.	Հ. Դումանյան	<p>ԲՆԱԿԵԼԻ ՏՈՐԼ ՔԱՂԱՔ ԵՐԵՎԱՆ, ԿԵՆՏՐՈՆ ԱՐԳԵՏԻ ՓՈՐՈՑ 34</p>	<p>ԾԱՌԿԻ ԱՄՐԱՆԱՎՈՐՈՒՄ ՀԱՏԱԿԱԳԻԾ - 3.20 ԳԻՉՈՒՄ</p> <p>«ՀԱՐՇԻՆ ԼԱՍԽԱԳԻԾ» ՍՊՁ</p>		



ԾԱԾԿԻ ՄԱԼԵՐԻ ԱՄՐԱՆԻ ԵՎ ԲԵՏՈՆԻ ԳՈՒՄԱՐԱՅԻՆ ՄԱՍՆԱԳԻՐ

ԱՄՐԱՆԻ ԴԱՍԸ ՏԿ 02.02.2006 N179-Ն

A240 (կգ)			A500C (կգ)										ԸՆԴ.	
Ø6	Ø8	ԸՆԴ.	Ø8	Ø10	Ø12	Ø14	Ø16	Ø18	Ø20	Ø22	Ø25	Ø28		Ø32
—	351.0	351.0	—	2061.0	9710.0	—	—	—	—	—	—	—	—	11771.0
ԸՆԴ.														12122.0

ԲԵՏՈՆԻ ԴԱՍԸ

ԾԱՆՐ ԲԵՏՈՆ B20 63.0 խմ

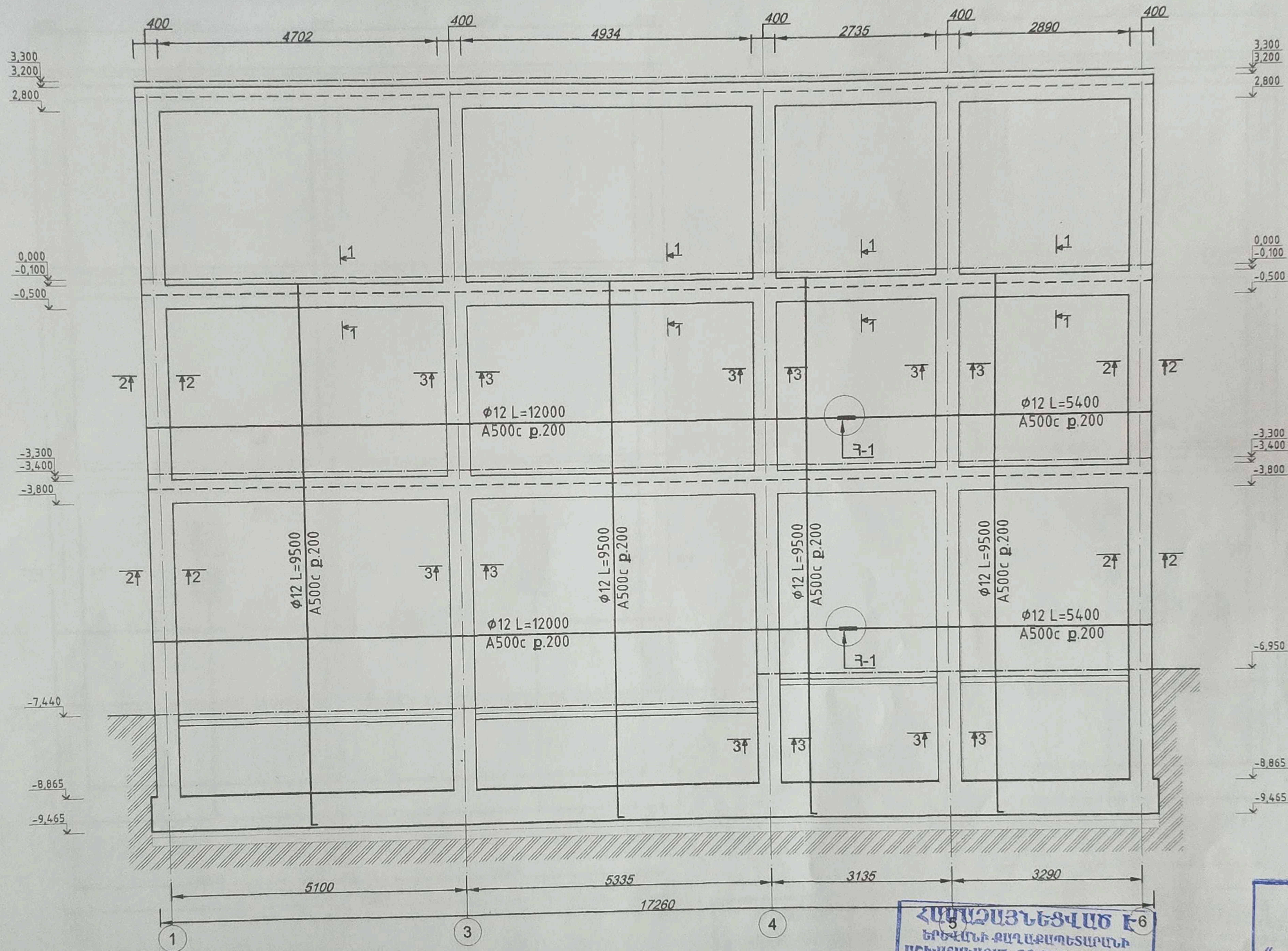
N	φ [մմ]	ԱՄՓՈՓԱԳԻՐ [մմ]	L [մմ]	Քանակը հատ
2	Ø8		253	1170
3	Ø10		548	1570
4	Ø12		1144	220

ՀԱՄԱՉԱՅՆՆԵՑՎԱԾ Է
ԵՐԵՎԱՆԻ ԶԱՂԱՔԱՅՈՒԹԵՏՈՒԹՅԱՆ
ԱՌՈՒՄԱՅՈՒԹՅԱՆ ԳԵ ՎԱՐՉՈՒԹՅՈՒՆ

«ԾԱՍՁՈՐ» Ս Պ Ը
ՓՈՐՁԱՔՆՆՈՒԹՅՈՒՆ
« » 20 »

ՆԳՑ	Գ. Անդրեասյան	ՊԱՏԿԻՐԱՏՈՒՄ ՅՈՒՐԻ ԱՅԻՐԿՅԱՆ	ՔԱՎԵԼԻ ՏՈՒՆ ԶԱՂԱՔ ԵՐԵՎԱՆ, ԿԵՏՏՈՒՆ ԱՐԳԵՏԻ ՓՈՐՈՑ 34	Փուլ	Թերթ	Թերթեր
ԳԼ. կոմստր.	Ա. Գոլիանցիյան			ԱՆ	Կ-16	20
Նախագծ.	Գ. Դումանյան			ԾԱԾԿԻ ՄԱՍՆԱԳԻՐ		

Ե/Բ ՊԱՏ
ՇՐՋԱՆԱԿ Ը ԱՌԱՆՑՔՈՎ Մ 1:75



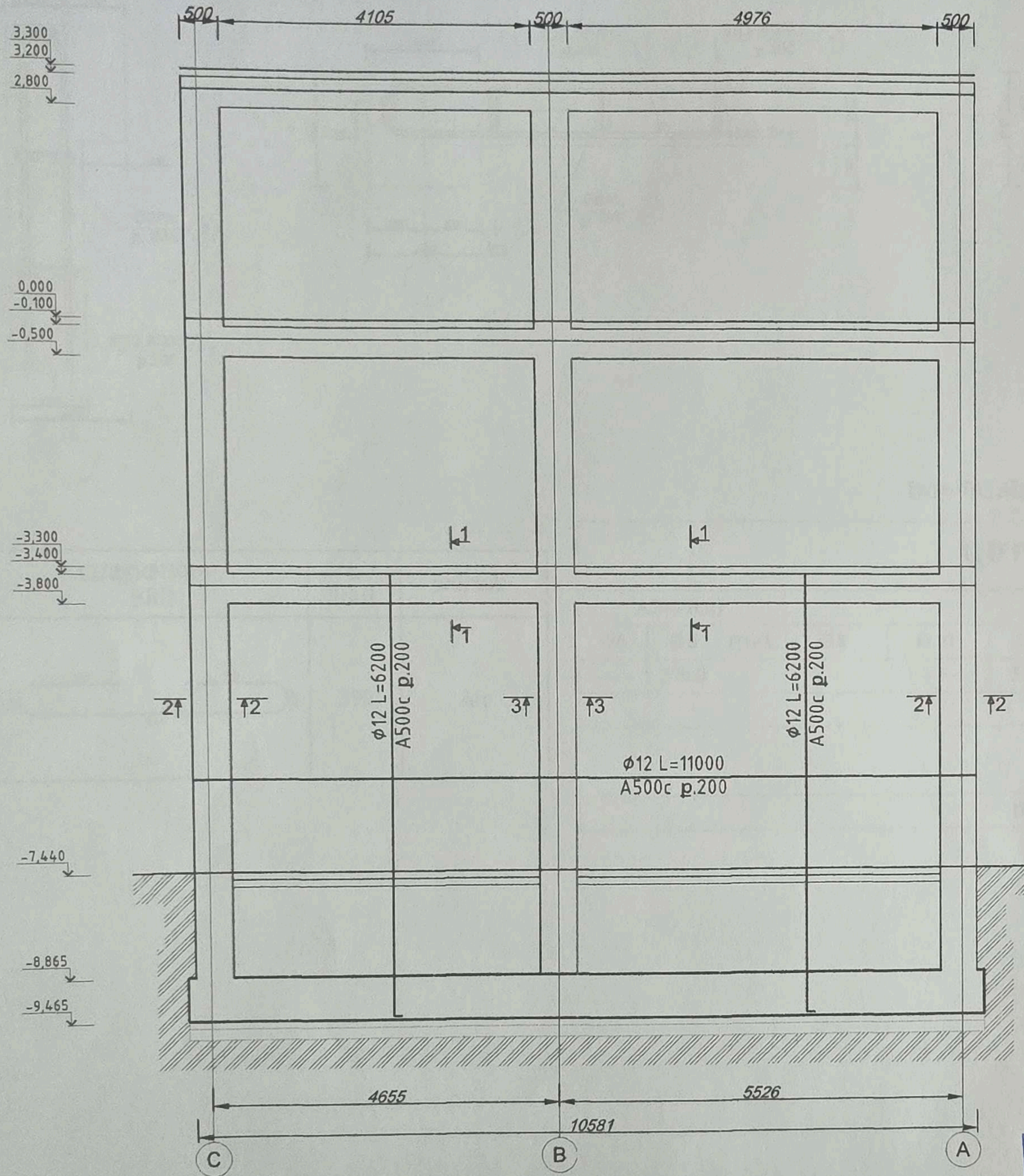
ՀԱՅԱՍՏԱՆԵՑՎԱԾ Է 6
ԵՐԵՎԱՆԻ ՔՈՂԱՔԱՊԵՏԱՐԱՆԻ
ԱՇԽԱՏԱԿԱԶՄԻ ԵՔ ՎԱՐՉԱՌԹՅՈՒՆ

«ՇԱՄՉՈՐ» Ս Պ Ձ
ՓՈՐՉԱՔՆՆՈՒԹՅՈՒՆ
« _____ » _____ 20

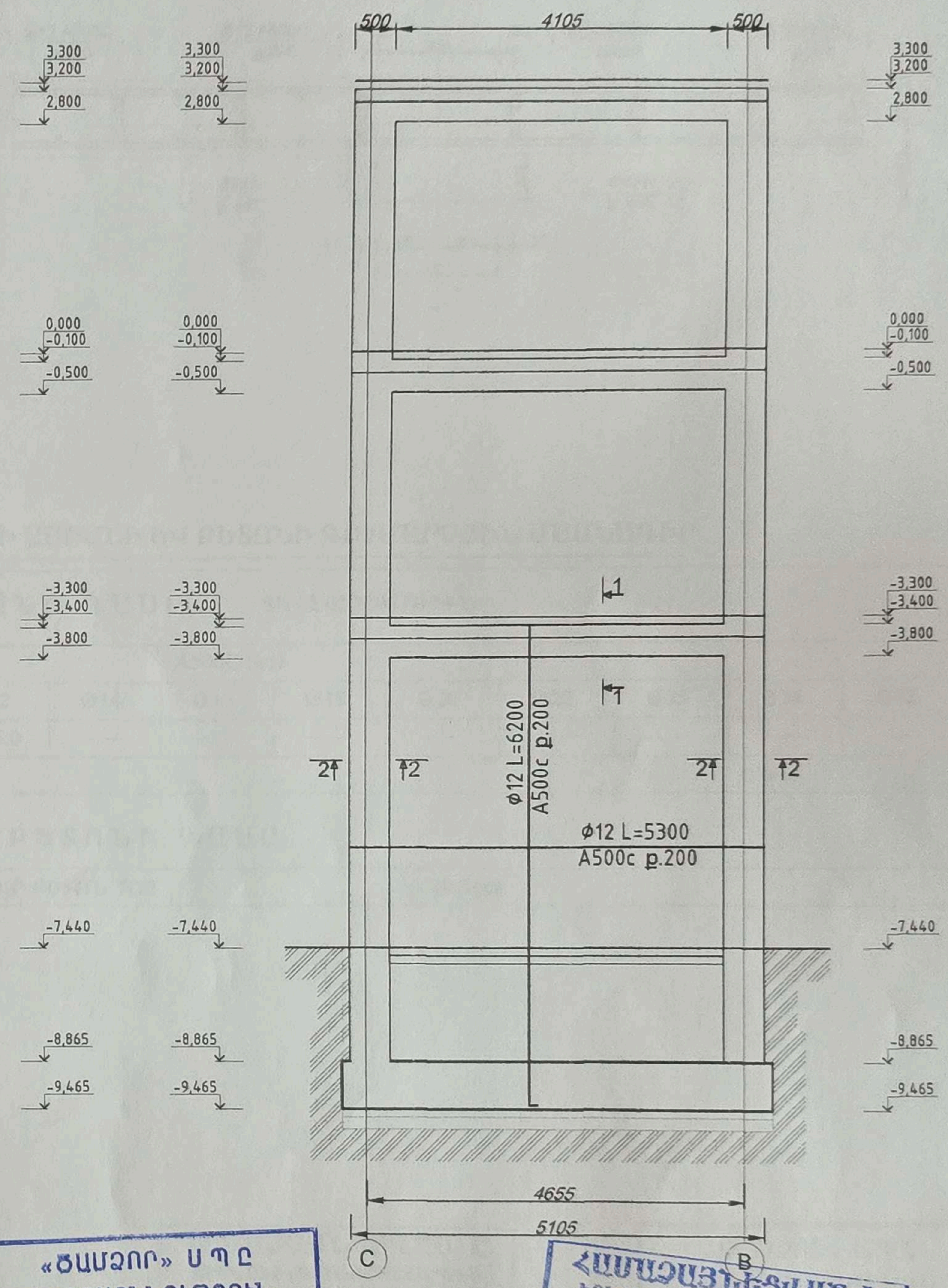
- ԾԱՆՈԹԱԳՐՈՒԹՅՈՒՆ**
- Բոլոր ամրանների համար ապահովել առնվազն 50d խարսխման երկարություն, որտեղ d-ն ամրանի տրամագիծն է:
 - Մեկ հատվածքում իրականացնել կցվանքների առավելագույնը 50%, այսինքն պատի ամրանների կցվանքները տեղադրել միմյանցից շեղված նվազագույնը 80սմ հեռավորությամբ:
 - Բոլոր պատերի ամրանների եզրերը խարսխման երկարության չափով ծռել սյուների և հեծանների մեջ:

ՆԳՑ	Ֆ. Անդրեասյան	ՊԱՏՎԻՐԱՏՈՒՄ ԶՈՒՐԻ ԱՖՐԻԿՅԱՆ	ԲՆԱԿԵԼԻ ՏՈՒՆ ՔԱՂԱՔ ԵՐԵՎԱՆ, ԿԵՆՏՐՈՆ ԱՐԳԻՇԻ ՓՈՐՈՒՑ 34	Փուլ	Թերթ	Թերթեր
ԳԼ. կոմստր.	Ա. Գովհաննիսյան			ԱՆ	Կ-17	20
Նախագծ.	Ֆ. Դումանյան			Ե/Բ ՊԱՏ ԸՍՏ Ը ԱՌԱՆՑՔԻ		

Ե/Բ ՊԱՏ
ՇՐՋԱՆԱԿ 1 ԱՌԱՆՑՔՈՎ Մ 1:75



Ե/Բ ՊԱՏ
ՇՐՋԱՆԱԿ 6 ԱՌԱՆՑՔՈՎ Մ 1:75



«ՃԱՄՁՈՐ» Ս Պ Ը
ՓՈՐՁԱՔՆՆՈՒԹՅՈՒՆ
« _____ » 20

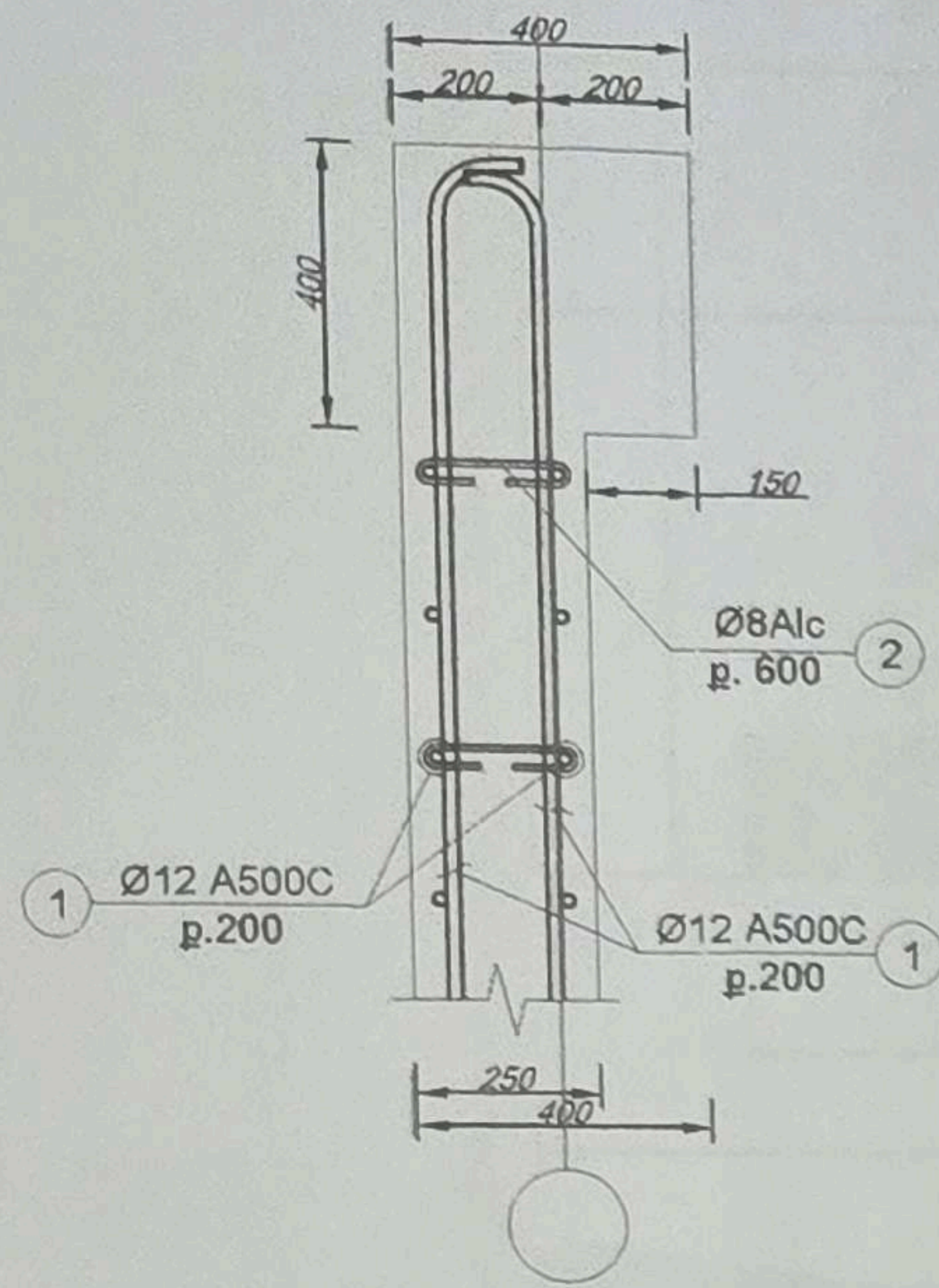
ՀԱՄԱՉԱՅՆԵՑՎԱԾ Է
ԵՐԵՎԱՆԻ ՔԱՂԱՔԱՊԵՏԱԲԱՐՆԵՐ
ՍՈՑԻԱԼԻՍՏԻԿԱՆ ԾՔ ԿԱՐՈՒԹՅՈՒՆ
20

- ԾԱՆՈԹԱԳՐՈՒԹՅՈՒՆ
- Բոլոր ամրանների համար ապահովել առնվազն 50d խարսխման երկարություն, որտեղ d-ն ամրանի տրամագիծն է:
 - Մեկ հատվածքում իրականացնել կցվանքների առավելագույնը 50%, այսինքն պատի ամրանների կցվանքները տեղադրել միմյանցից շեղված նվազագույնը 80սմ հեռավորությամբ:
 - Բոլոր պատերի ամրանների եզրերը խարսխման երկարության չափով ծռել սյուների և հեծանների մեջ:

ՆԳՑ	Յ. Անդրեասյան	ՊԱՏԿԻՐԱՏՈՒՄ ՅՈՒՐԻ ԱՖՐԻԿՅԱՆ			
ԳԼ. կոմստր.	Ա. Հովհաննիսյան	ԲԱԿԵԼԻ ՏՈՒՆ ՔԱՂԱՔ ԵՐԵՎԱՆ, ԿԵՆՏՐՈՆ ԱՐԳԵՏԻ ՓՈՂՈՑ 34	Փուլ	Թերթ	Թերթեր
Նախագծ.	Յ. Դուռանյան		ԱՆ	Կ-18	20
		Ե/Բ ՊԱՏ ԸՍՏ 1,6 ԱՌԱՆՑՔ	"ՀԱՐՇԻՆ ՆԱԽԱԳԻԾ" ՍՊԸ		

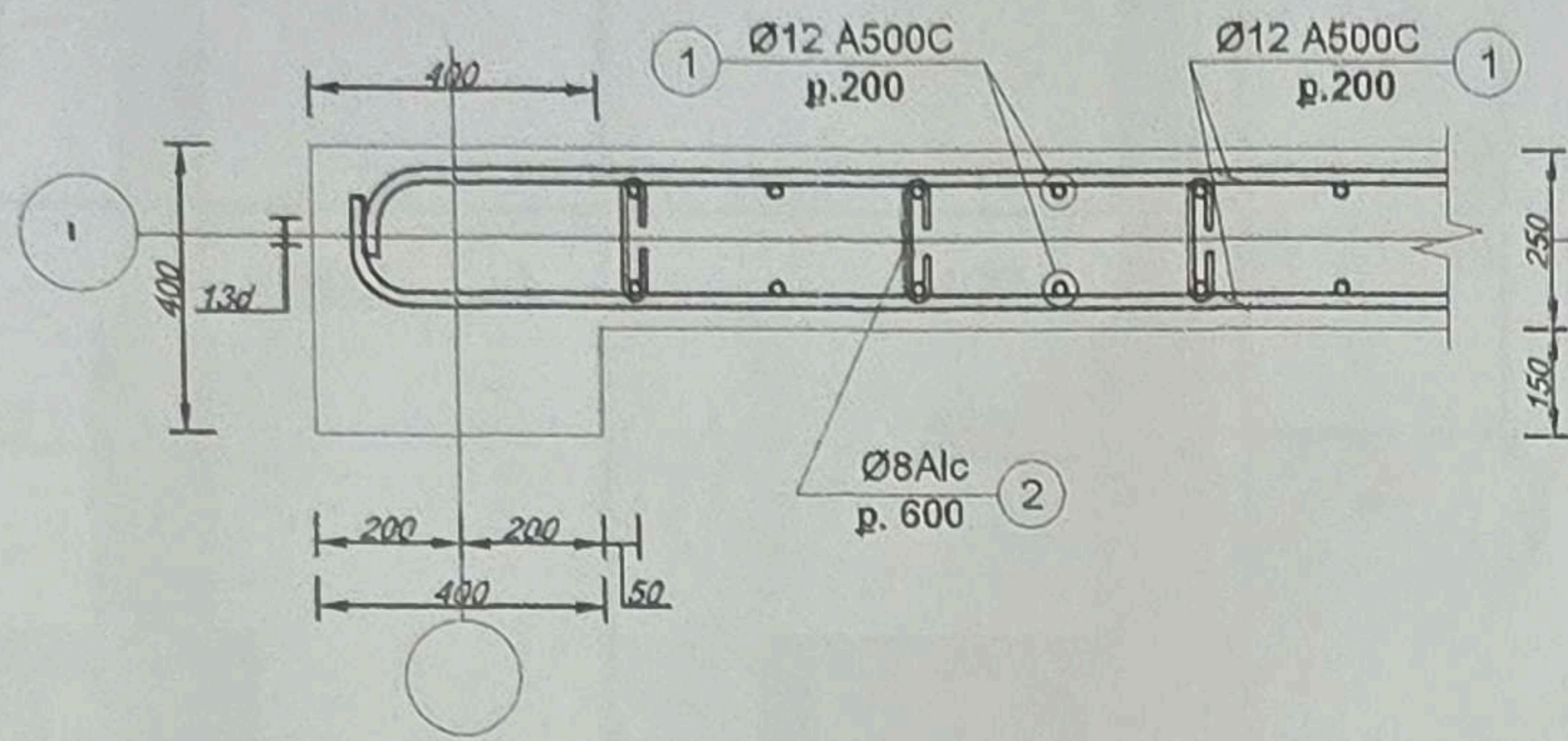
ԿՏՐՎԱԾՔ 1 - 1

Մ:20



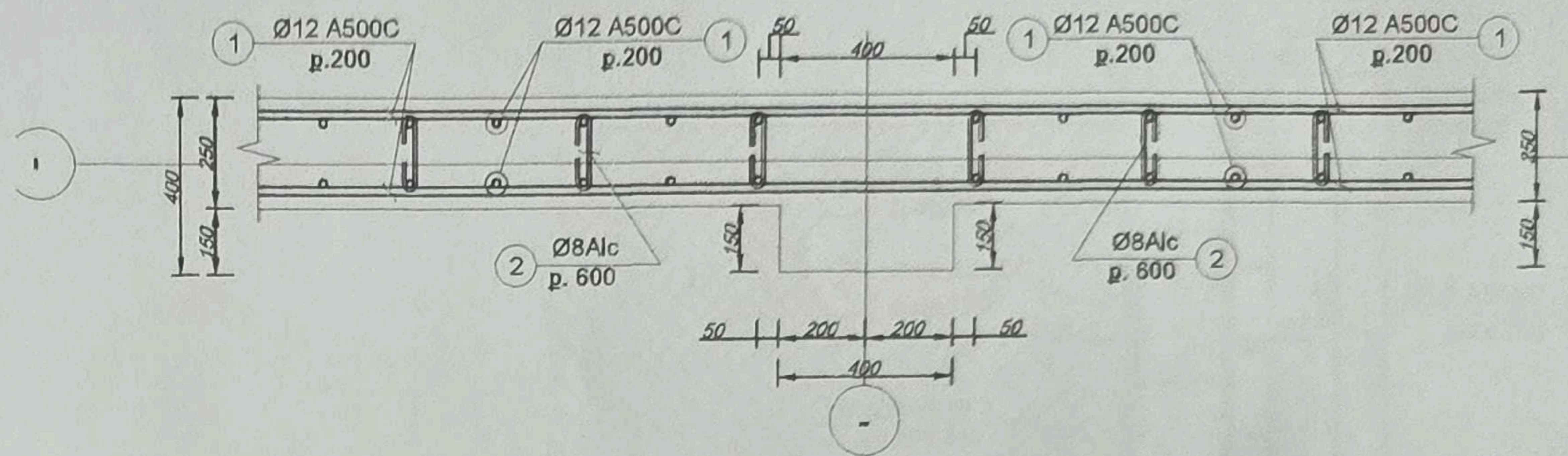
ԿՏՐՎԱԾՔ 2 - 2

Մ:20



ԿՏՐՎԱԾՔ 3 - 3

Մ:20



Ե/Բ ՊԱՏԵՐԻ ԱՄՐԱՆԻ ԵՎ ԲԵՏՈՆԻ ԳՈՒՄԱՐԱՅԻՆ ՄԱՍՆԱԳԻՐ

ԱՄՐԱՆԻ ԴԱՍԸ

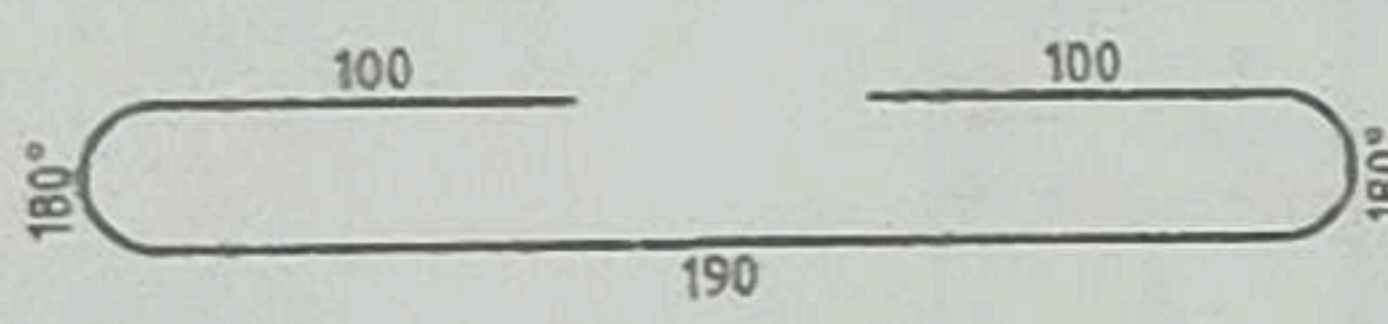
ՏԿ 02.02.2006 N179-Ն

A240 (կգ)			A500C (կգ)											
Ø6	Ø8	ԸՆԴ.	Ø8	Ø10	Ø12	Ø14	Ø16	Ø18	Ø20	Ø22	Ø25	Ø28	Ø32	ԸՆԴ.
—	570.0	—	—	—	5135.0	—	—	—	—	—	—	—	—	5135.0
ԸՆԴ. 5705.0														

ԲԵՏՈՆԻ ԴԱՍԸ

ԾԱՆՐ ԲԵՏՈՆ B20

48.0 խմ

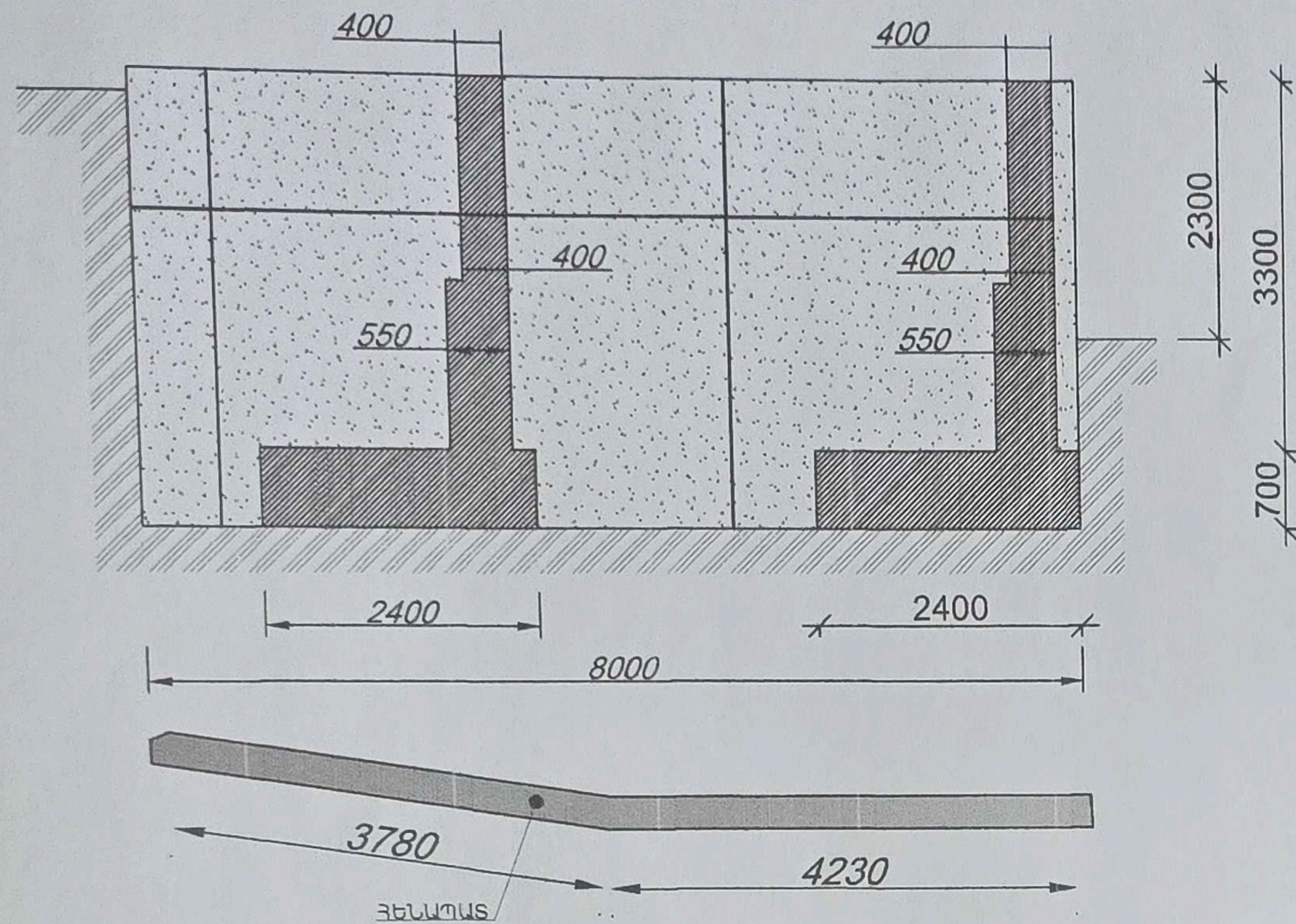
N	Ø [մմ]	ԱՍՓՈՓԱԳԻՐ [մմ]	L [մմ]	ամրան
2	Ø8		390	Alc

ՀԱՄԱՉԱՅՆՆԵՑՎԱԾ Է
ԵՐԵՎԱՆԻ ԲԱՎԱԳԱՊԵՏԱՐԱՆԻ
ՍՈՑԻԱԼԱԿԱՐԴԱԿԱՆ ԶԲ ՎԱՐՉՈՒԹՅՈՒՆ

«ԾԱՍՉՈՐ» Ս Պ Ը
ՓՈՐՉԱՔՆՆՈՒԹՅՈՒՆ
« _____ » 20

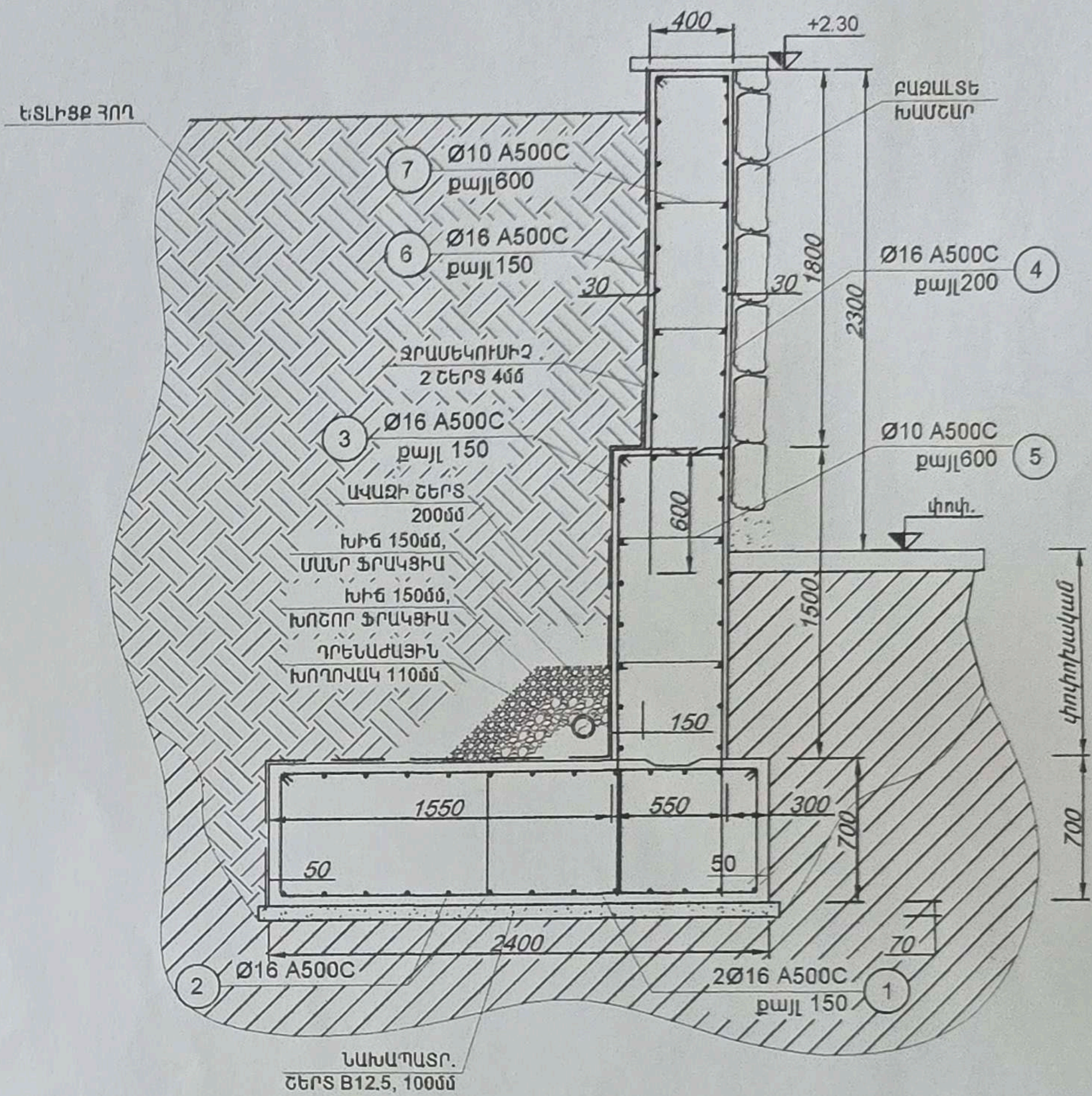
ՆԳՑ	Գ. Անդրեասյան	ՊԱՏԿԻՐԱՏՈՒ ԶՈՒՐԻ ԱՅՐԻԿՅԱՆ	ԲԱՎԱԿԵԼԻ ՏՈՒՆ ԲԱՂԱՔ ԵՐԵՎԱՆ, ԿԵՆՏՐՈՆ ՎՐԳՐԵՏԻ ՓՈՂՈՏ 34	Փուլ	Թեղք	Թերթեր
ԳԼ. կոմստր.	Ա. Գոլիկյան			ԱՆ	Կ-19	20
Նախագծ.	Գ. Դումանյան			Ե/Բ ՊԱՏԻ ՄԱՍՆԱԳԻՐ		

ՀԵՆԱՊԱՏԻ ՓՈԿԱԾՔ Ս 1:40



Mark	φ [mm]	Shape [mm]	Length [mm]	QTY	Mass [kg]
①	φ12		4400	106	415.0
②	φ16		8000	26	329.0
③	φ16		2900	53	243.0
④	φ16		4000	40	253.0
⑤	φ10		700	50	22.0
⑥	φ16		3000	53	252.0
⑦	φ10		560	52	18.0
Total mass = 1532.0 kg					
ԲԵՏՈՆ Բ25					26.8մ ³

ՀԵՆԱՊԱՏԻ ՏԻՊԱՅԻՆ ԿՏՐՎԱԾՔ



ՀԱՄԱՁԱՅՆԵՑՎԱԾ Է
ԵՐԵՎԱՆԻ ՔԱՂԱՔԱՊՈՆԵՏԱԿԱՆ
ՍՈՒՍԱՊԱՆԱԶՄԻ ԸՔ ՎԱՐՉՈՒԹՅՈՒՆ

«ՃԱՄՁՈՐ» Ս Պ Շ
ՓՈՐՁԱՔՆՆՈՒԹՅՈՒՆ
« » 20

ՆԳՃ	Հ. Աճղբեասյան	ՊԱՏՎԻՐԱՏՈՒ՝ ՅՈՒՐԻ ԱՅՐԻԿՅԱՆ	ՔԱԿԵԼԻ ՏՈՒՆ ՔԱՂԱՔ ԵՐԵՎԱՆ, ԿԵՆՏՐՈՆ ԱՐԳԻՇԻ ՓՈՐՈՅ 34	Փուլ	Թերթ	Թերթեր
ՉԼ. կոմստր.	Ա. Հովհաննիսյան			ԱՆ	Կ-20	20
Նախագծ.	Հ. Դումանյան			ՀԱՐՑԻՆ ՆԱԽԱԳԻԾ՝ ՍՊՇ		