

ՇԻՆԱՐԱՐՈՒԹՅԱՆ ԿԱԶՄԱԿԵՐՊՄԱՆ ՆԱԽԱԳԻԾ (ՇԿՆ)

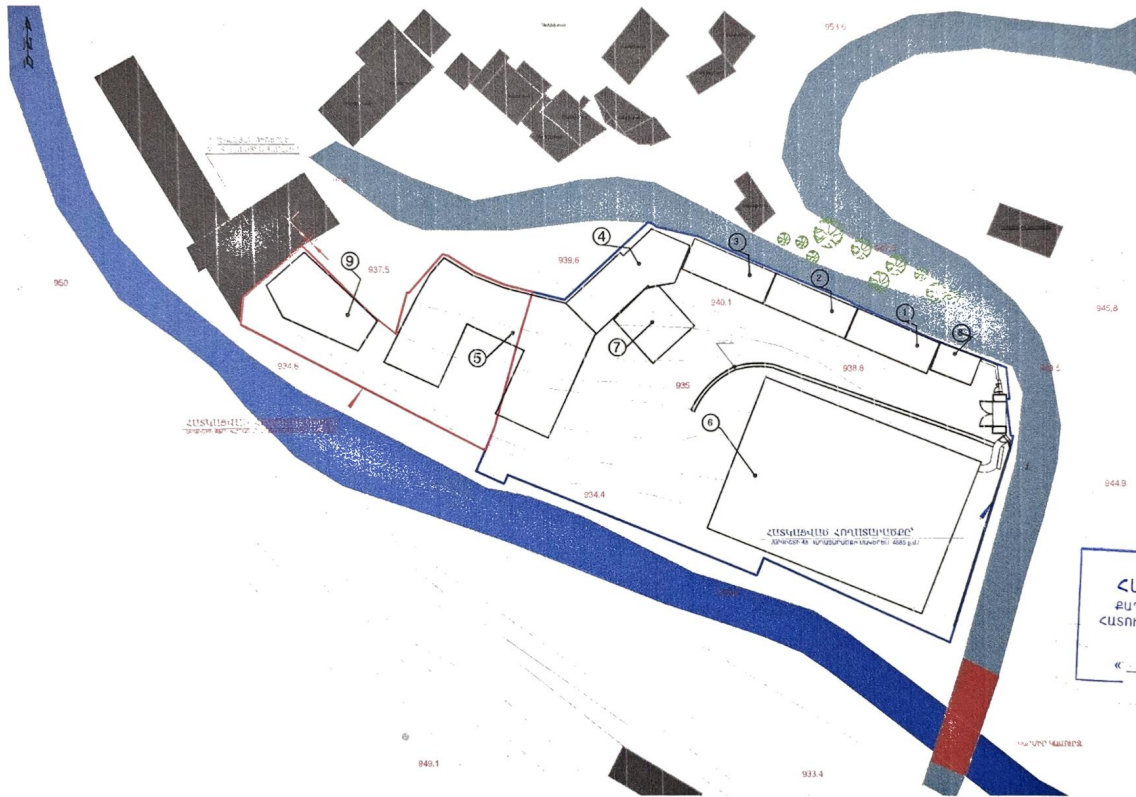
ԱՐՏԱԴՐԱԿԱՆ ՄԱՍՆԱՇԵՆՔԵՐԸ ՀՅՈՒՐԱՆՈՑԱՅԻՆ
ՀԱՄԱԼԻՐԻ ԿԵՐԱԿԱՌՈՒՑՄԱՆ
ԵՎ ՆՈՐ ՄԱՍՆԱՇԵՆՔԵՐԻ ԿԱՌՈՒՑՄԱՆ

ք. Երևան, Կենտրոն վարչական շրջան
Արգիշտի փողոց 48, 48/1

h.h.	ԳԾԱԳՐԵՐԻ ԱՆՎԱՆՈՒՄԸ	ԾԱՆՈԹՈՒԹՅՈՒՆ
1	Տարածքի քարտեզը	ՇԿՆ - 01
2	Շինարարական գլխավոր հատակագիծ - 1	ՇԿՆ - 02
3	Շինարարական գլխավոր հատակագիծ - 2	ՇԿՆ - 03
4	Շինարարական գլխավոր հատակագիծ - 3	ՇԿՆ - 04
5	Շինարարական գլխավոր հատակագիծ - 4	ՇԿՆ - 05
6	Ավտոմոբիլային ամբարձիչի մոնտաժային սխեմա	ՇԿՆ - 06
7	Օրացուցային գրաֆիկ	ՇԿՆ - 07

2022թ.

ՏԱՐԱԾԻ ԲԱՐՏԵԶ



ՊԱՅԱՆԱԿԱՆ ՆՈՒՆՆԵՐ

- ձեռքբեական ցարտեր
- ճանապարհներ
- Շինարարական
- Կանաչապատ տարածք
- ՊՆՆ, ՊԵՏ
- ԿԱՐՆԻ ԿԱՄՈՒՑ

ԵՐԵՎԱՆԻ ԲԱՂԱՐԱՊԵՏԱՐԱՆ
ՀԱՄԱՁԱՅՆԵՑՎԱԾ Է No 1
 ԲԱՂԱՐԱՊԵՏԱՆ ԱՌՈՒՆԵՐԻ ԴՅԱՆ ՀԱՏՈՎ ԿԱՐԿԱՎՈՐԱՆ ՇՐՋԱՆԻՐԻ ԲԱԺԻՆ
 No _____
 « _____ » 20 թ.

ՄԱՐԿԱԿՆՍՏԱՆԻ
 ԿԱՐԿԱՎՈՐԱՆԻ ԿԱՄԻՏԵ
 « _____ » 20 թ.

ՆՈՐ ԿԱՌԻՑՎՈՐ ՇՆՈՒԹՅՈՒՆՆԵՐ

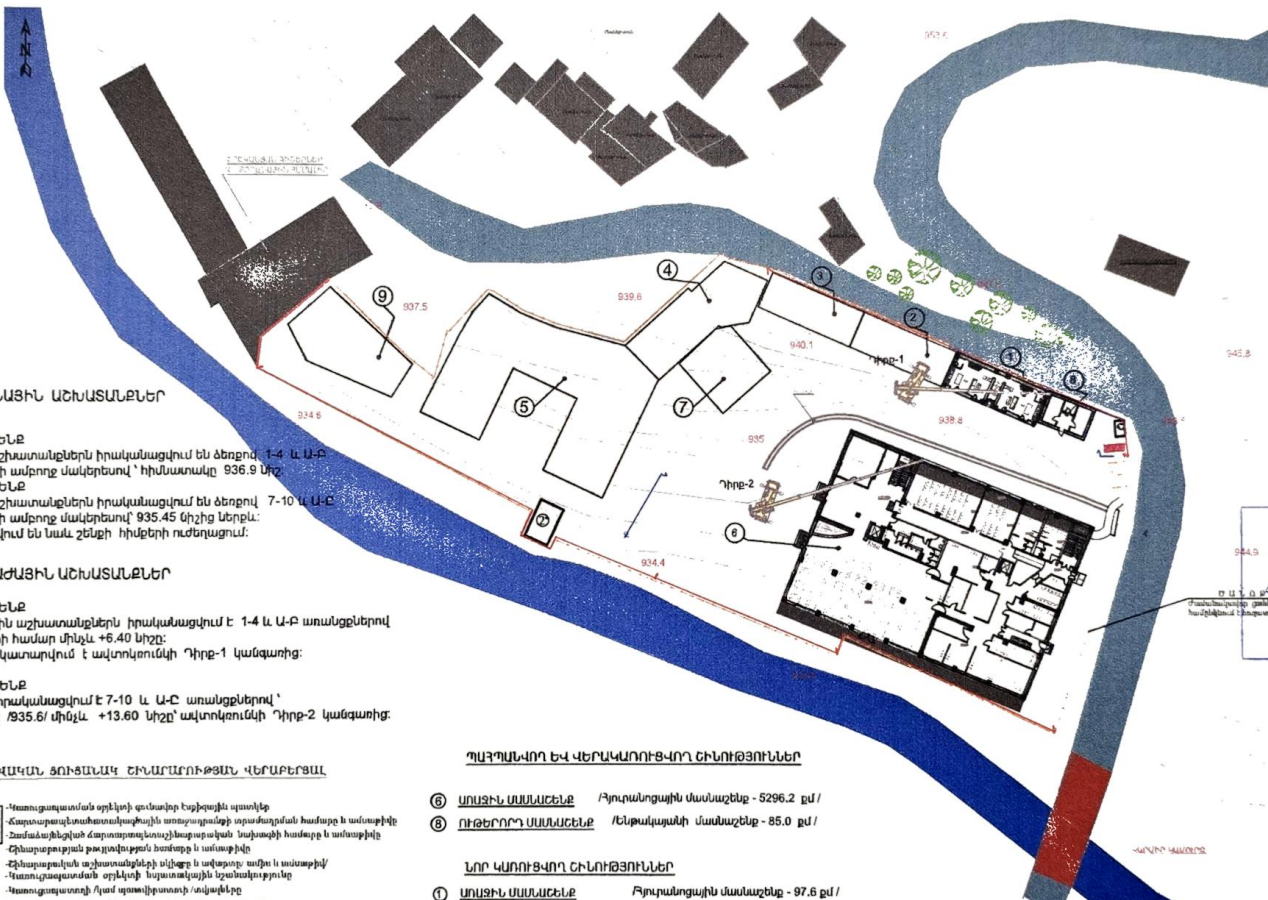
ՊԱՅՄԱՆԱԿԱՆ ԵՎ ՎԵՐԱԿԱՌԻՑՎՈՐ ՇՆՈՒԹՅՈՒՆՆԵՐ

- ① **ՄԱՍԻՆԻ ՄԱՍՆԱԿԵԼ** /Բյուրակցային մասնաշենք - 5296.2 քմ /
- ② **ՈՐԵՆՐՈՐ ՄԱՍՆԱԿԵԼ** /Ենթակառուցի մասնաշենք - 85.0 քմ /

- ① **ՄԱՍԻՆԻ ՄԱՍՆԱԿԵԼ** /Բյուրակցային մասնաշենք - 97.6 քմ /
- ② **ԵՐԿՐՈՐ ՄԱՍՆԱԿԵԼ** /Բյուրակցային մասնաշենք - 210.6 քմ /
- ③ **ԵՐԿՐՈՐ ՄԱՍՆԱԿԵԼ** / Բնակի մասնաշենք - 220.3 քմ /
- ④ **ՉՈՐԻՈՐ ՄԱՍՆԱԿԵԼ** /Բյուրակցային մասնաշենք - 632.2 քմ /
- ⑤ **ԿԻՆՔՐՈՐ ՄԱՍՆԱԿԵԼ** /Բնակի մասնաշենք - 1825.1 քմ /
- ⑥ **ԻՆՔՐՈՐ ՄԱՍՆԱԿԵԼ** /Բյուրակցային մասնաշենք - 753.0 քմ /
- ⑦ **ՅՈՐԵՆՐՈՐ ՄԱՍՆԱԿԵԼ** /Բրդեխամրման ստորոգյալային ենթակառուցի - 55.7 քմ /

ԼՈՑ	Գ Անդրադաս	ՊԱՅՈՒՊԱՑՈՐ	ԱՅՐԻ-ԿԱՆԱՆ ՑՈՒՐԻ
Լայնագծով, ենթացյալ	ՔՂԵ	ԱՄՆԱԿԱԿԱՆ ԱՐՄԱՆՆԱԿԱՆ ՇՈՒՆՆԵՐ ԱՌՈՒՆԵՐԻ ԿԱՌԱՎԱՐՈՒՄԸ ԵՎ ԱՆՈՐ ՄԱՍՆԱԿԱՆ ԿԱՌԱՎԱՐՈՒՄԸ ԼՈՒՆԱԿԱՆԱԿԱՆ ԿԱՌԱՎԱՐՈՒՄԸ	Փուլ Թեք Թեքեր
		ԵՐԵՎԱՆԻ ԱՎՏՈՒՄԱՆ ԳՐԱԿԱՆԱԿԱՆ ԿԵՆՏՐԱԼ ԿԱՌԱՎԱՐՈՒՄԸ ԵՎ ՊՆՆ-ԿԱՌԱՎԱՐՈՒՄԸ	ԱՄ ԾԿՎ-01 7
		ՏԱՐԱԾԻ ԲԱՐՏԵՑ	ՀԱՐՈՆ ԱՆՆԱԿՅՈՒՆ

ՇՆԱՐԱՐԱԿԱՆ ԳԼԽԱԿՈՐ ՀԱՏԱԿԱԳԻԾ 1



Հիմնահիւ ԱՇԽԱՏԱՆՔՆԵՐ

- 1 ԱՄՍԱԸՇԵԼ
Հիմնային աշխատանքներն իրականացվում են ձեռքով 1-4 և Ա-Բ առանցքների ամբողջ մակերեսով՝ հիմնառակը՝ 936.9 մհշ:
- 6 ԱՄՍԱԸՇԵԼ
Հիմնային աշխատանքներն իրականացվում են ձեռքով 7-10 և Ա-Ը առանցքների ամբողջ մակերեսով՝ 935.45 միջից ներքև: Իրականացվում են նաև շենքի հիմքերի ուժեղացում:

ՍՈՒՏԱՃԱՑԻՆ ԱՇԽԱՏԱՆՔՆԵՐ

- 1 ԱՄՍԱԸՇԵԼ
Սոնտաժային աշխատանքներն իրականացվում է 1-4 և Ա-Բ առանցքներով՝ 1-11 հարկերի համար մինչև +6.40 միջը:
Սոնտաժը կատարվում է ավտոկոմունիի Դիբբ-1 կանգառից:
- 6 ԱՄՍԱԸՇԵԼ
Սոնտաժն իրականացվում է 7-10 և Ա-Ը առանցքներով՝ 4.50 միջից Թ335.6 միջև և +13.60 միջը՝ ավտոկոմունիի Դիբբ-2 կանգառից:

ՏԵՆԻՑԱՏՎԱԿԱՆ ԶՈՒՑԱՆԱԿ ԵՒ ՄԵՐԱՄԱՍԻՆԱԿՆԵՐ

- Կառուցապատման օբյեկտի գտնվելու էլեվացիոն պատկեր
- Ճարտարապետաօտոմատագրային առաջադրույթի տրամադրված համարը և ամսաթիվը
- Շահմանիչի ժամանակը
- Կառուցապատման օբյեկտի նախատեսված նպատակը և ամսաթիվը
- Հիմնարկային բաշխման օբյեկտի նախագիծը և ամսաթիվը
- Հինգամսյակային աշխատանքների սկիզբը և ավարտը՝ տարև և ամսաթիվ/
- Կառուցապատման օբյեկտի նախատեսված նպատակը և ամսաթիվը
- Կառուցապատման օբյեկտի կառուցվածքային տվյալները
- Կառուցապատման օբյեկտի կառուցվածքային աշխատանքներ իրականացնող կազմակերպչության տվյալները
- Կառուցապատման օբյեկտի նկատմամբ տեխնիկական նախագրության իրականացումը կազմակերպչության տվյալները

Ս Ս Ն Ո Ռ Ռ Ց Ո Ւ Ց Ո Ւ Ն

Ընդարձակման կառուցապատման գրանցման մասնակցությունը աշխատողը ցավակապես որոշակի կռթվի: Երևանի վարչական տնտեսական կազմակերպության կողմից 2017թ. Ն 204-Ն որոշման ցուցանիշի պահանջները:

ՊԱՅՊԱՍԱԿՈՐ ԵՒ ԿԵՐԱՎԱՐՈՒՄՆԵՐԻ ԾՆՈՒԹՅՈՒՆՆԵՐ

- ⑥ ԱՍՏԻ ԱՄԱՍԸՇԵԼ /Բյուրանցային մասնաշենք - 5296.2 ցմ/
- ⑧ ՈՒԹԵՐՈՐ ԱՄԱՍԸՇԵԼ /Ենթակայանի մասնաշենք - 85.0 ցմ/

ՆՈՐ ԿԱՌՈՒՑՎՈՐ ԾՆՈՒԹՅՈՒՆՆԵՐ

- ① ԱՍՏԻ ԱՄԱՍԸՇԵԼ /Բյուրանցային մասնաշենք - 97.6 ցմ/
- ② ԵՐԿՐՈՐ ԱՄԱՍԸՇԵԼ /Բյուրանցային մասնաշենք - 210.6 ցմ/
- ③ ԵՐՐՈՐ ԱՄԱՍԸՇԵԼ /Քանդակի մասնաշենք - 220.3 ցմ/
- ④ ՉՈՐՐՈՐ ԱՄԱՍԸՇԵԼ /Բյուրանցային մասնաշենք - 602.2 ցմ/
- ⑤ ՀԻՆԵՐՈՐ ԱՄԱՍԸՇԵԼ /Քանդակի մասնաշենք - 1825.1 ցմ/
- ⑥ ԻՆԵՐՈՐ ԱՄԱՍԸՇԵԼ /Բյուրանցային մասնաշենք - 753.0 ցմ/
- ⑦ ԶՈՒԹԵՐՈՐ ԱՄԱՍԸՇԵԼ /Քիթհամարման սարկոնդակ երեսակայան - 55.7 ցմ/

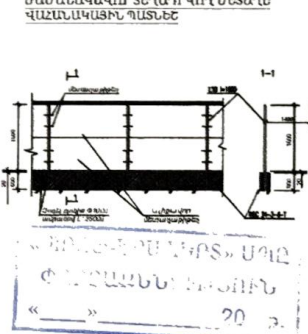
ՊԱՍԽԱՆԱԿԻ ՆՈՒՄՆԵՐ

ՆՈՒՄՆԵՐ	ՍԵՆՏԵՐ
1	Հիմնահիւ: Շենքի ամրապնդման շին. նախագիծը: Իրականացում: 10.01.2022.
2	Հիմնահիւ: Շին. կառուցման նախագիծ:
3	Հիմնահիւ: Շենքի կառուցման նախագիծ: Վերականգնում: 2.05.2022.
4	Հիմնահիւ: Շենքի կառուցման նախագիծ: Վերականգնում: 4.5.2022.
5	Հիմնահիւ: Շենքի կառուցման նախագիծ: Վերականգնում: 4.5.2022.
6	Հիմնահիւ: Շենքի կառուցման նախագիծ: Վերականգնում: 4.5.2022.
7	Հիմնահիւ: Շենքի կառուցման նախագիծ: Վերականգնում: 4.5.2022.
8	Հիմնահիւ: Շենքի կառուցման նախագիծ: Վերականգնում: 4.5.2022.
9	Հիմնահիւ: Շենքի կառուցման նախագիծ: Վերականգնում: 4.5.2022.
10	Հիմնահիւ: Շենքի կառուցման նախագիծ: Վերականգնում: 4.5.2022.
11	Հիմնահիւ: Շենքի կառուցման նախագիծ: Վերականգնում: 4.5.2022.
12	Հիմնահիւ: Շենքի կառուցման նախագիծ: Վերականգնում: 4.5.2022.

ԾԱՄԱՆԱԿՎԱԿՈՐ ԾՆՈՒԹՅՈՒՆՆԵՐ

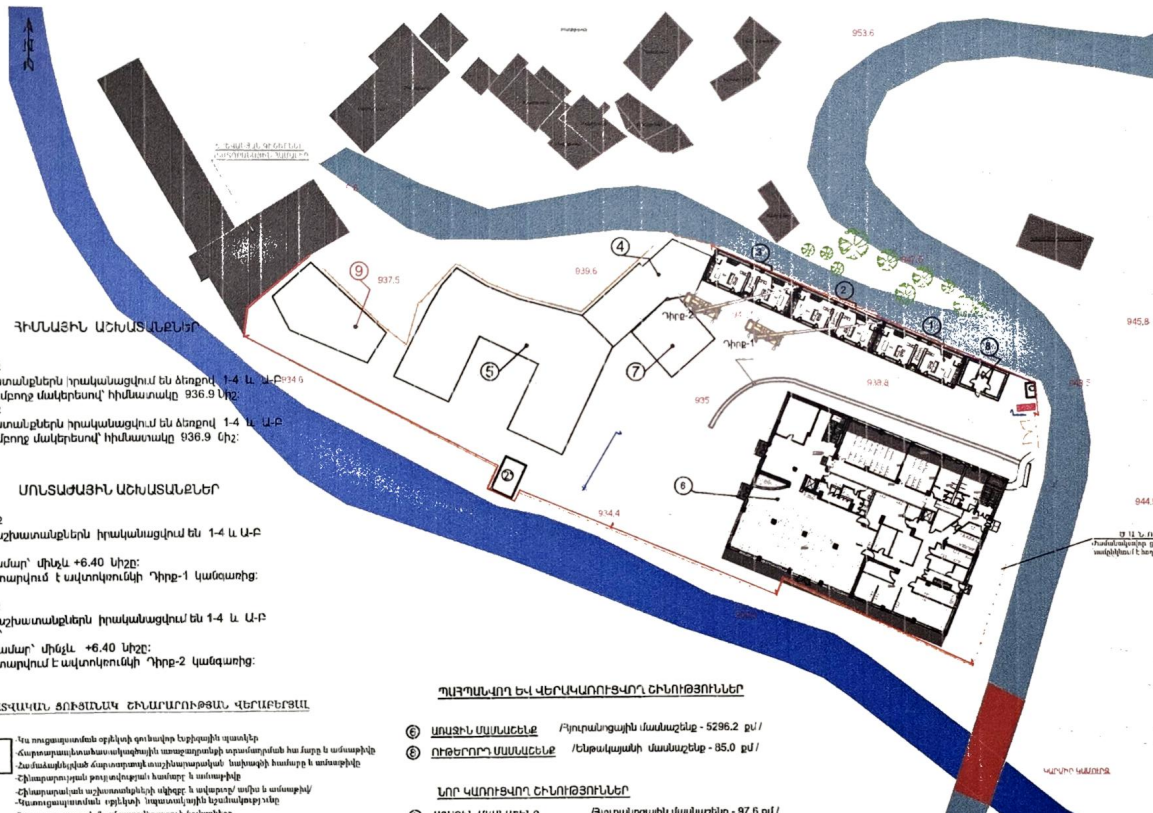
Խ	ՄԱՍՆԱԿ	ՍԵՆՏԵՐ
1	Հիմնահիւ: Շին. նախագիծ:	Հիմնահիւ: Շին. նախագիծ:
2	Հիմնահիւ: Շին. նախագիծ:	Հիմնահիւ: Շին. նախագիծ:
3	Հիմնահիւ: Շին. նախագիծ:	Հիմնահիւ: Շին. նախագիծ:

ԵՐԵՎԱՆԻ ՔԱՂԱՔԱՄԵՏԱՐԱՆ
ՀԱՄԱՆԱՑՆԵԹՎԱՍԵ ԵՒ No 1
ՔԱՂԱՔԱՅԵՆԱԿԱՆ ԳՈՐԾԱԿՆԵՐԻ ԹՅԱՆ
Պ Ա Ս Ն Ո Ռ Ռ Ց Ո Ւ Ն
ՀԱՄԱՆԱՑՆԵԹՎԱԿՈՐ ՇՆՈՒԹՅՈՒՆ ԵՒ ՄԱՍՆԱԿ
ՀԻՄՆԱՐԱՐԱԿԱՆ ԳԼԽԱԿՈՐ ՀԱՏԱԿԱԳԻՇ 1
20 թ.



ԼՈՑ	Հ ԱՌՆՅԱԿԱՆ	ՊԱՏՎՈՐՆԵՐ	ԱՄԻՊԱՆ ՑՈՒՐ
Լճաբանի, Երևան	ՊԱՍՏԱՆԱԿԱՆ ՄԱՍՆԱԿԵՐԸ ԿՈՒՐՈՒՄՆԵՐԻ ԿԱՆՈՒՄ ԵՒ ՄԱՍՆԱԿԱՆ ԳՈՐԾԱԿՆԵՐԻ ԹՅԱՆ ԵՒ ԼճԱԿԱՆ ԱՌՆՅԱԿԱՆ ԱՄՈՒՆՈՒՄ ԵՒ ԴՆԱԿԱՆ ՄԱՍՆԱԿԻ ՎՈՒՄՆԵՐԻ ԹՅԱՆ ԵՒ ԼճԱԿԱՆ ԱՌՆՅԱԿԱՆ ԱՄՈՒՆՈՒՄ ԵՒ ԴՆԱԿԱՆ ՄԱՍՆԱԿԻ ՎՈՒՄՆԵՐԻ ԹՅԱՆ ԵՒ ԼճԱԿԱՆ ԱՌՆՅԱԿԱՆ ԱՄՈՒՆՈՒՄ ԵՒ ԴՆԱԿԱՆ ՄԱՍՆԱԿԻ ՎՈՒՄՆԵՐԻ ԹՅԱՆ		ՕՄԼ ՍՄ ՇԿԱ-ՇԶ 7
		ՇՆԱՐԱՐԱԿԱՆ ԳԼԽԱԿՈՐ ՀԱՏԱԿԱՆ 1	ՀՊՈՒՆ ԱՍՏԱԿՈՒՄՈՒՄ

ՇՈՒՆԱՐԱՐԱԿԱՆ ՂԵՆԱԿՈՐ ՀԱՏԱԿԱԳԻԾ 2



ՊԱՆԱՐԱՅԱՆ ԼՆՆԱՅԵՐ

ՍԻՂԱԿԱՆ	
	Փակագծային Գերատարբերակի շինարարական ժամանակահատվածը
	Փակագծային Գերատարբերակի օրենսդրական սահմանափակումը
	Փակագծային ցամաքային զանգվածի 20% տարածքը
	Փակագծային մատակարարության զանգվածի 3 մ շրջան
	Փակագծային մատակարարության զանգվածի 45 մ շրջան
	Մեծ քաղաքի խոշոր փողոց
	Քաղաքի փոքր փողոց
	Քաղաքի զանգվածի մաս
	Քաղաքի զանգվածի շինարարական զանգվածի մաս
	ՄԱՍՄԱՍԻ զանգվածի ճեպարկում
	Մեծ քաղաքի 10 մ և 15 մ քաղաքային մատակարարության ցամաքային զանգվածի մաս

ԺԱՄԱՐԱՎԵՐ ԸՆԼՈՒԹՅՈՒՆՆԵՐ

Խ	ՄԱՍԽԱՐԱԾ	ՑԱՒՈՐՈՒՄ
1	Պահպանում	Ժամ. շին.
2	Շինարարական	Շինարարական
3	Շինարարական	Շինարարական
4	Շինարարական	Շինարարական
5	Շինարարական	Շինարարական

ԵՐԵՎԱՆԻ ԶԱՐԱԳՈՒԹՅԱՆ
ՀԱՄԱԶԱՅՆՆԵՐԿԱԾ Է No 1
ՎԵՐԱԿԱՊԸՆՏՈՒՄ
ՀԱՏՈՒԿ ԱՐԿԻԿՏԱՆԱԿԱՆ ՇՐՋԱՐԿԵՐԻ ՎԱՃԻՆ
No _____
ԺԱՄԱՐԱՎԵՐ ՇՐՋԱՐԿՈՒՄՆԵՐԻ
ՄԱՍՆԱԿԱՅԻՆ ՊՆՆՆԵՆ 20 ր.

2 ԱՄՍԱՆՆԵՐ
Ֆինանսի աշխատանքներ իրականացվում են ձեռքով 1-4 և Ա-Բ
առանցքների ամբողջ մակերեսով՝ հիմնատարը 936.9 մ²:
3 ԱՄՍԱՆՆԵՐ
Ֆինանսի աշխատանքներ իրականացվում են ձեռքով 1-4 և Ա-Բ
առանցքների ամբողջ մակերեսով՝ հիմնատարը 936.9 մ²։

ՄՈՆՏԱԳՄԱՆ ԱՇԽԱՏԱՆՆԵՐ
2 ԱՄՍԱՆՆԵՐ
Մոնտաժային աշխատանքներ իրականացվում են 1-4 և Ա-Բ
առանցքներով՝
1-ի հարկերի համար՝ մինչև +6.40 մ²:
Մոնտաժը կատարվում է ավտոկոնկրետի ղիք-1 կանգառից։

3 ԱՄՍԱՆՆԵՐ
Մոնտաժային աշխատանքներ իրականացվում են 1-4 և Ա-Բ
առանցքներով՝
1-ի հարկերի համար՝ մինչև +6.40 մ²:
Մոնտաժը կատարվում է ավտոկոնկրետի ղիք-2 կանգառից։

ՏԵՐԵԿԱՎԱԿԱՆ ՑՈՒՑՆԵՐԿ ԵՒ ԱՎԵՐԱՄՈՒՐԹՅԱՆ ՎԵՐԱԲԵՐՈՒՄ

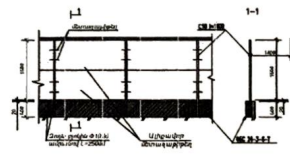
<p></p>	<p>- Կառուցվածքային օբյեկտի գրեթե ամբողջ ելքային դռանը - Կառուցվածքային օբյեկտի ստորակառուցվածքի ստորամասերի հար ճայր և ամասիներ - Կառուցվածքային օբյեկտի մասնաբաժանումների կառուցվածքային սահմանի անցումը և ամասիներ - Շինարարության բաց օբյեկտների կառուցվածքային սահմանի անցումը և ամասիներ - Շինարարական աշխատանքների անցումը և ամասիներ/ամասի կառուցվածքային սահմանի անցումը և ամասիներ - Կառուցվածքային օբյեկտի կառուցվածքային սահմանի անցումը և ամասիներ - Կառուցվածքային օբյեկտի կառուցվածքային սահմանի անցումը և ամասիներ - Կառուցվածքային օբյեկտի կառուցվածքային սահմանի անցումը և ամասիներ - Կառուցվածքային օբյեկտի կառուցվածքային սահմանի անցումը և ամասիներ - Կառուցվածքային օբյեկտի կառուցվածքային սահմանի անցումը և ամասիներ - Կառուցվածքային օբյեկտի կառուցվածքային սահմանի անցումը և ամասիներ - Կառուցվածքային օբյեկտի կառուցվածքային սահմանի անցումը և ամասիներ</p>
---------	-----------------------------------------------------------------------------------------------------------------------------------------------------------------------------------------------------------------------------------------------------------------------------------------------------------------------------------------------------------------------------------------------------------------------------------------------------------------------------------------------------------------------------------------------------------------------------------------------------------------------------------------------------------------------------------------------------------------------------------------------------------------------------------------------------------------------------------------------------------------------------------------------------------------------------------

ՊՐԿՐԱՆՈՐ ԵՒ ՎԵՐԱՄՈՒՐԹՅԱՆ ԸՆԼՈՒԹՅՈՒՆՆԵՐ

- ⑥ **ԱՄԱՐԻ ՄԱՍԱՆՆԵՐ** /Բյուրակային մասնաշենք - 5296.2 քմ /
- ⑧ **ՈՒՑԵՐՈՐ ՄԱՍԱՆՆԵՐ** /Ելքային մասնաշենք - 85.0 քմ /

ՆՐ ՎՈՐԹՅԱՆ ԸՆԼՈՒԹՅՈՒՆՆԵՐ

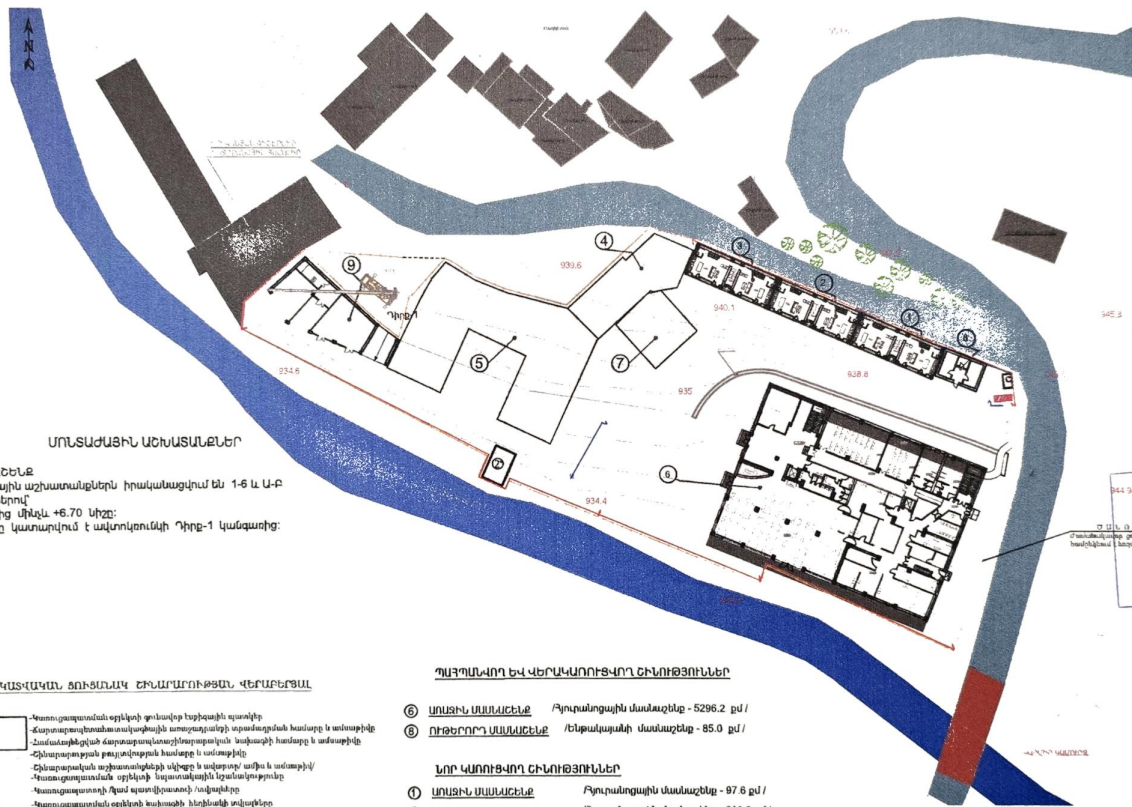
- ① **ԱՄԱՐԻ ՄԱՍԱՆՆԵՐ** /Բյուրակային մասնաշենք - 97.6 քմ /
- ② **ԵՐԿՐՈՐ ՄԱՍԱՆՆԵՐ** /Բյուրակային մասնաշենք - 210.6 քմ /
- ③ **ԵՐԿՐՈՐ ՄԱՍԱՆՆԵՐ** / Բնակիչի մասնաշենք - 220.3 քմ /
- ④ **ՉՈՐԻՈՐ ՄԱՍԱՆՆԵՐ** /Բյուրակային մասնաշենք - 602.2 քմ /
- ⑤ **ՉՈՐԻՈՐ ՄԱՍԱՆՆԵՐ** /Բնակիչի մասնաշենք - 1625.1 քմ /
- ⑥ **ԻՆՏԵՐՈՐ ՄԱՍԱՆՆԵՐ** /Բյուրակային մասնաշենք - 753.0 քմ /
- ⑦ **ՑՈՒՑԵՐՈՐ ՄԱՍԱՆՆԵՐ** /Բյուրակային ստորհիմնա կանգնառման - 55.7 քմ /



« ՀԱՄԱՐԱՎԵՐ ՇՐՋԱՐԿՈՒՄ » Ս Պ Ս
ԸՆԼՈՒԹՅԱՆ ԸՆԼՈՒԹՅՈՒՆՆԵՐ
« _____ » 20 ր.

ԼՂԸ 2		ՊԱՆԱՐԱՅԱՆ ԱՏՐԱՅԱԾ ԳՆԱԿ		ՆԱԽԱՐԱԾ ԳՆԱԿ	
Նախագիտ. ընթաց.	Վ. Արշակունյացի	Պաշտպան. ընթաց.	Վ. Արշակունյացի	Նախագիտ. ընթաց.	Վ. Արշակունյացի
ՄԱՍԱՐԿԱՆ ԳՆԱԿԱՎԱՐՈՒՄ 2			ՀՐԴԻՆ ԱՆՈՒՐԹՅՈՒՆ		
Շինարարական ընթաց.		Շինարարական ընթաց.		Շինարարական ընթաց.	
ՄԱ	ՍՄ	ՍՄ	ՍՄ	ՍՄ	ՍՄ
Շինարարական ընթաց. 16.03.2012թ. N 204 և սրբանշանի տարածքի հարմարեցում			Շինարարական ընթաց. 16.03.2012թ. N 204 և սրբանշանի տարածքի հարմարեցում		

ՇԻՆԱՐԱՐԱԿԱՆ ՂԵՆԱԿՈՐ ՀԱՏԱԿԱԳԻԾ 3



ՄՈՏՄԱՏԱՐԱՆ ԱՇԽԱՏԱՆՔՆԵՐ

9 ՄԱՍՆԱԵՆԷ
 Մոտամալի աշխատանքներն իրականացվում են 1-6 և Ա-Բ առանցքներով՝
 -3.60 միջից մինչև +6.70 միջի:
 Մոտամալը կատարվում է ավարտական դիրք-1 կամգառից:

ՏԵՐԵՎԱՏԱԿԱՆ ԳՈՐԾԱՆԱԿ ԸՆԴՀԱՆՈՒՐ ԹՅՈՒՆՈՒԹՅԱՆ ԿԵՐԱԲԵՐՈՒՄ



- *Քառակուսուսումն օրինակի ցուցանիքը կարգավորվում է:
- *Հարթադարձումն առկա է օրինակի ցուցանիքի համաձայն:
- *Համապատասխան ճարտարապետական նախագծի համաձայն է ամսաթվին:
- *Չկանադարձային քայլեր չկան համաձայն:
- *Չկանադարձային քայլեր չկան համաձայն:
- *Քառակուսուսումն օրինակի կառուցվածքային նախագիծը:
- *Քառակուսուսումն օրինակի կառուցվածքային նախագիծը:
- *Քառակուսուսումն օրինակի կառուցվածքային նախագիծը:
- *Քառակուսուսումն օրինակի կառուցվածքային նախագիծը:
- *Քառակուսուսումն օրինակի կառուցվածքային նախագիծը:
- *Քառակուսուսումն օրինակի կառուցվածքային նախագիծը:

Շինարարական կառուցվածքի գույքը մասնավորապես սահմանվում է օրինակի ցուցանիքի համաձայն:

ՊԱՐԱՆՈՒՄ ԵՎ ԿԵՐԱԿՈՐՈՒՄ ԸՆԴՀԱՆՈՒՐ ԹՅՈՒՆՈՒԹՅԱՆ

- ① **ՄԱՍԻՆ ԱՄԱՆԵՆԷ** / Բյուրակային մասնաշենք - 5296.2 քմ /
- ② **ՈՐԻՆՈՐ ԱՄԱՆԵՆԷ** / Ենթակառուցվածքային մասնաշենք - 85.0 քմ /

ՆՈՐ ԿՈՐԹՅՈՒՆ ԸՆԴՀԱՆՈՒՐ ԹՅՈՒՆՈՒԹՅԱՆ

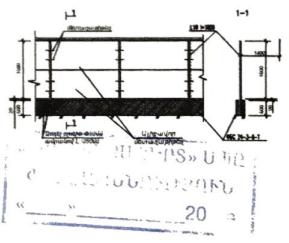
- ① **ՄՈՏՄԱՏԱՐԱՆ** / Բյուրակային մասնաշենք - 97.6 քմ /
- ② **ԵՐԿՐՈՐ ԱՄԱՆԵՆԷ** / Բյուրակային մասնաշենք - 210.6 քմ /
- ③ **ԵՐԿՐՈՐ ԱՄԱՆԵՆԷ** / Բյուրակային մասնաշենք - 220.3 քմ /
- ④ **ԶՈՐԻՆՈՐ ԱՄԱՆԵՆԷ** / Բյուրակային մասնաշենք - 602.2 քմ /
- ⑤ **ՔՆԻՔՐՈՐ ԱՄԱՆԵՆԷ** / Բյուրակային մասնաշենք - 1825.1 քմ /
- ⑥ **ԻՆԵՐՈՐ ԱՄԱՆԵՆԷ** / Բյուրակային մասնաշենք - 753.0 քմ /
- ⑦ **ԳՈՐԾՈՐ ԱՄԱՆԵՆԷ** / Բյուրակային մասնաշենք - 55.7 քմ /

Նշան	Նկարագրություն
1	Քառակուսուսումն օրինակի ցուցանիքի համաձայն
2	Քառակուսուսումն օրինակի ցուցանիքի համաձայն
3	Քառակուսուսումն օրինակի ցուցանիքի համաձայն
4	Քառակուսուսումն օրինակի ցուցանիքի համաձայն
5	Քառակուսուսումն օրինակի ցուցանիքի համաձայն
6	Քառակուսուսումն օրինակի ցուցանիքի համաձայն
7	Քառակուսուսումն օրինակի ցուցանիքի համաձայն
8	Քառակուսուսումն օրինակի ցուցանիքի համաձայն
9	Քառակուսուսումն օրինակի ցուցանիքի համաձայն

ԺԱՄԱՆԱԿՈՐ ԸՆԴՀԱՆՈՒՐ ԹՅՈՒՆՈՒԹՅԱՆ

Կ	ՄԱՍՆԱԵՆԷ	ՑԱՆՈՒՄ
1	Մոտամալի աշխատանքներ	Մոտամալի աշխատանքներ
2	Մոտամալի աշխատանքներ	Մոտամալի աշխատանքներ
3	Մոտամալի աշխատանքներ	Մոտամալի աշխատանքներ
4	Մոտամալի աշխատանքներ	Մոտամալի աշխատանքներ
5	Մոտամալի աշխատանքներ	Մոտամալի աշխատանքներ
6	Մոտամալի աշխատանքներ	Մոտամալի աշխատանքներ
7	Մոտամալի աշխատանքներ	Մոտամալի աշխատանքներ
8	Մոտամալի աշխատանքներ	Մոտամալի աշխատանքներ
9	Մոտամալի աշխատանքներ	Մոտամալի աշխատանքներ

ԵՐԿՐԱՆ ԶԱՐԱԿՈՒՅՄԱՆ
ՀԱՄԱՁԱՆՆԵՑՎԱԾ Է No 1
 ՄՈՏՄԱՏԱՐԱՆ ԳՈՐԾՆԵՐՈՒՄ
 No _____ 20 թ.
 « _____ 20 _____ թ.
 ԿԱՌԱՎԱՐՈՒՄ ԿԱՌԱՎԱՐՈՒՄ



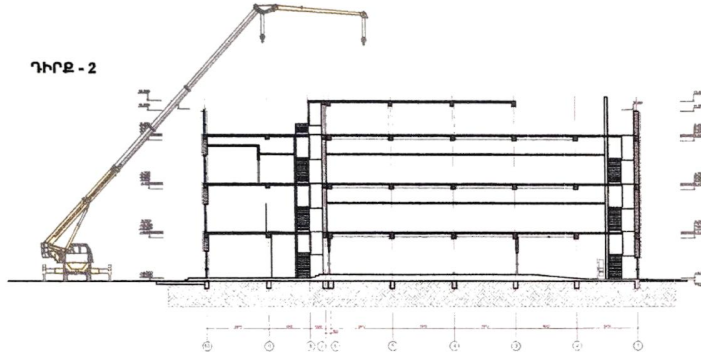
ԿՈՐ	Ք Ա Մ ՈՐԵԱԿԱՆ	ՊԱՆՈՒՄՈՒՄ ԱՆԻՎԵՐՍԻՏԵՏԻ	ՓՈԼ	ԵՆԹ	ԵՐԿՐ
ԼճԱԿԱՅԻՆ ԵՆԿՆԱԿ	926	ՄԱՍՆԱԵՆԷ ԱՄԱՆԵՆԷ ԵՐԿՐԱՆ ԶԱՐԱԿՈՒՅՄԱՆ ՀԱՄԱՁԱՆՆԵՑՎԱԾ Է No 1 ՄՈՏՄԱՏԱՐԱՆ ԳՈՐԾՆԵՐՈՒՄ	ԱՆ	ԵՎ-04	07
		ԵՐԿՐԱՆ ԶԱՐԱԿՈՒՅՄԱՆ ՀԱՄԱՁԱՆՆԵՑՎԱԾ Է No 1 ՄՈՏՄԱՏԱՐԱՆ ԳՈՐԾՆԵՐՈՒՄ			
		ՇԻՆԱՐԱՐԱԿԱՆ ՂԵՆԱԿՈՐ ՀԱՏԱԿԱԳԻԾ 3			

ԱՎՏՈՄՈԲԻԼԱՅԻՆ ԱՄԲԱՐՁԻՉԻ ՄՈՆՏԱԺԱՅԻՆ ՍԽԵՄԱ

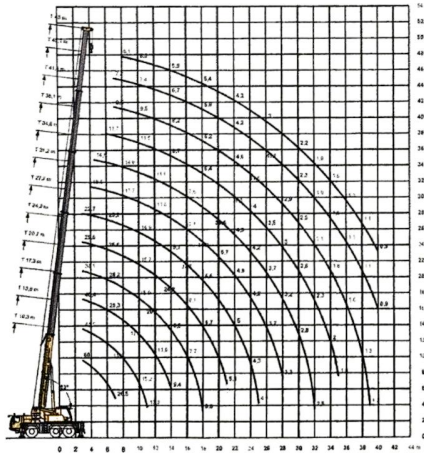
Ավտոմոբիլային ամբարձիչ Liebherr LTM 1060-3.1

ԿՏԻՎԱԾՔ 3-3

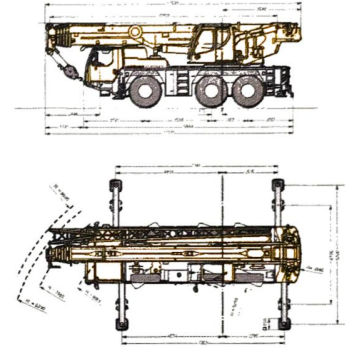
6-րդ մասնաշենքի մոնտաժային սխեմա



Աշխատանքային գրաֆիկ



ՄՈՆՏԱՋԱՅԻՆ ԱՇԽԱՏԱՆՔՆԵՐ
 6 ՄԱՍՆԱՇԵՆՔ /ԾՎԼ- 02/
 Մոնտաժի իրականացվում է 7-10 և Ա-Ը առանցքներով՝
 -4.50 կիշից /935.6/ մինչև +13.60 կիշը՝ ավտոկոմանդի Դիբը-2 կանգափոխ:



Տեխնիկական բնութագրիչ

ԵՐԵՎԱՆԻ ՀԱՊԱՏԱԿՈՒՄՏԱՐԱՆ
ՀԱՊԱՏԱԿՆԵՑՎԱԾ Է No 1
 ԲՆԱԿԱՆՈՒՄԸ ԳՐԱԲՈՒՆԵՐԻ ԹՅԱՆ
 ՀԱՏՈՒԿ ԿԱՐԳԱՎՈՐՄԱՆ ՕՐԱԳՐԵՐԻ ԲԱԺԸ

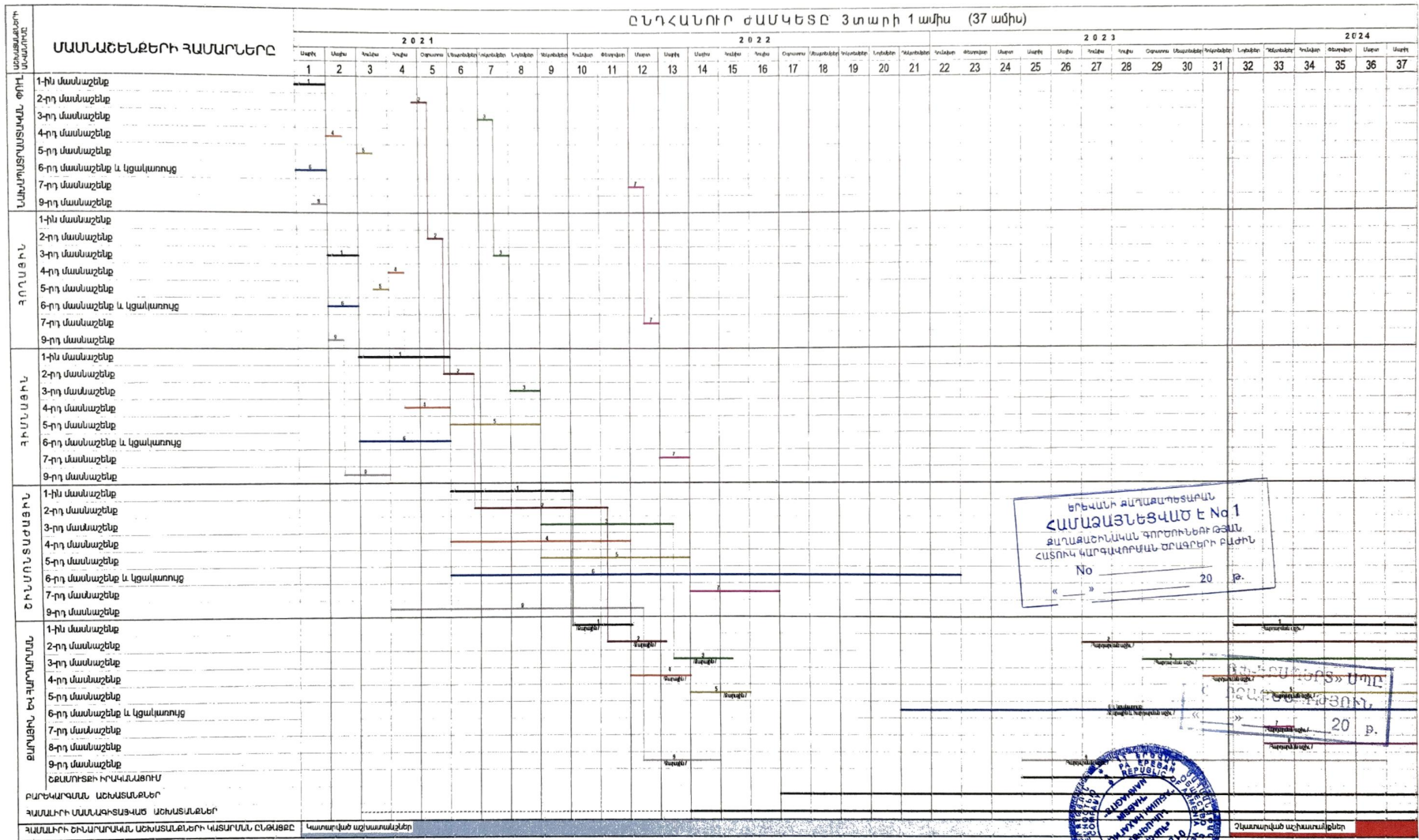
No _____ 20 թ.

Բեռամբարձությունը - 60 տ
 Սլաքի երկարությունը
 ● ամենամեծ - 48.0 մ
 ● ամենափոքրը - 10.3 մ
 Երկարացվող գլխիկ - 9.5 - 16 մ
 Թեքման աշխատանքային անկյունը - 360
 Պտտման համախոսությունը - 2,5 պտ/ր
 Հակակշիռ բաշը - 12,8 տ
 Ավտոմոբիլային հենասարք - Liebherr
 Ավտոմոբիլի չարժիչը - Liebherr 6 միացանի
 դիզելային չարժիչ
 Շարժիչի հզորությունը - 270 կՎտ
 Ավտոմոբիլի չարժման արագությունը - 80 կմ/ժ
 Ամբարձիչի բաշը - 36 տ

«ՀԱՊԱՏԱԿՈՒՄՏԱՐԱՆ» ՍՊԸ
 ԳՐԱԲՈՒՆԵՐԻ ԹՅՈՒՆ
 _____ 20 թ.

ԼՂԵ	Ղ. Անդրեասյան	ՊԱՏՎՈՐՄԱՆ	ԱՏՐՈՒՄԻ	ՓՈՒ	ԾՊԸ	ԾՅԵՐԻ
Լաբագրիչի, Երևան	12.6	ԱՐՏԱՐԱԿԱՆ ԱՆՍՏԱԿՆԵՐԸ ՆԱԳՐԱԿԱՆԱՅԻՆ ԱՆՍՏԱԿԻ ԿԵՆՏՐՈՆԻՆԵՐԻ ԵՎ ՆԱԳՐԱԿԱՆԱՅԻՆ ԿԱՌՈՒՄԻ ԱՎՏՈՄՈԲԻԼԱՅԻՆ ԱՄԲԱՐՁԻՉԻ ԼԵՆԱՅԻՆ ԵՐԵՎԱՆԻ ԿԵՆՏՐՈՆԻՆԵՐԻ ՑԻՄՆԻ 28 04 481		ՓՈՒ	ԾՊԸ	ԾՅԵՐԻ
				ԱՆ	ՕՎԼ-06	7
						ՀՊԲԿ ԼՍՊԿՑՊՊՊՊՊՊ

ՀԱՄԱԼԻՐԻ ՄԱՍՆԱՇՆՆԵՐԻ ԿԱՌՈՒԹՅԱՆ ԵՆԱՐԱՐՈՒԹՅԱՆ ԸՆԹԱՑՔԻ ԺԱՄԱՆԱԿԱՑՈՒՅՑ



ԵՆԵԱՆ ԱՐԴԱՐԱԹՅԱՆ
 ՀԱՄԱՁԱՅՆԵՅՎԱԾ Է №1
 ԱՐԴԱՐԱԹՅԱՆ ԱՌՈՐԿԵՐԻ ԶԱՆ
 ՀԱՏՈՒ ԿԱՐԳԱԿՐՄԱՆ ՇՐԱԲԵՐԻ ԲԱԾԸ
 № _____ 20 թ.

«ԻՆՏԵՐՆԱԿՆ» ՍՊԸ
 20 թ.



Ճ Ա Ն Ո Ր ՈՒ Թ Յ ՈՒ Ն
 Հինարարության սկիզբը 05.04.2021թ.
 Հինարարության ավարտը 25.04.2024թ.

ԼՂՃ	Հ. Արարատյան	Կառավարության կենտրոն	ԱՄՈՒՅՄԱՆ ԱՌԻՐ
Լեկազ	4. Ընդունված		ՇՐՄԱՆՈՒՄ ԵՎ ԿԱՌԱՐԱՐՈՒՄ
ՕՊ	ՇՆ-07		7